

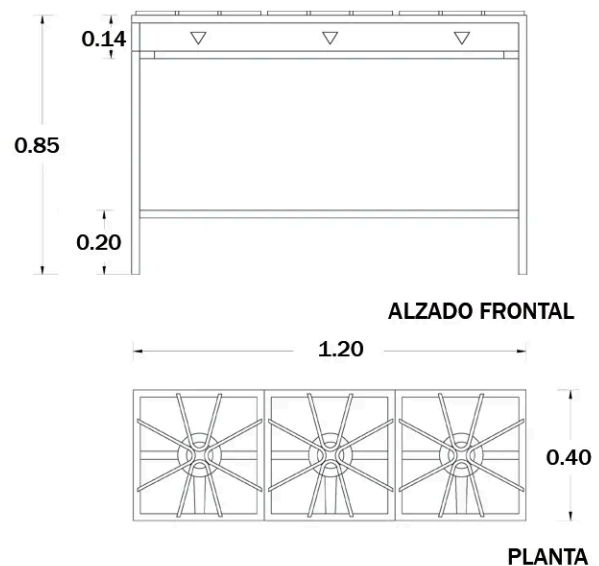
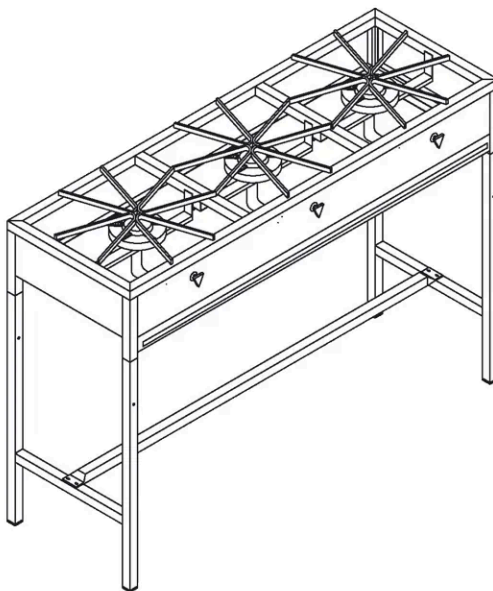
Características

Parrilla 3 quemadores L3

- 3 quemadores tipo estrella porcelanizados de 12,165 BTU/Hr.
- Trabaja con gas L.P. baja presión.
- Estructura tubular cuadrada.
- Tapas del cuerpo en lámina negra.
- Pintura en polvo electrostática.
- Parrillas superiores fijas en solera.
- Charola para derrames.
- Perillas cromadas.
- Base desarmable incluida.
- Medidas: 1.20 x 0.40 x 0.85 mts.



Datos técnicos



*Medidas en metros.

www.ferro.com.mx

PROYECTOS METÁLICOS FERRO S.A. de C.V.

Prol. Gobernador Curiel No. 89, Col. Lomas del Cuatro C.P. 45599

Tlaquepaque, Jalisco, México