

## LINEA DE PROCESAMIENTO

Sierra para Carne de Aluminio de Banda de 295 cm con Mesa Desmontable y Dispositivo de Seguridad para Protección.



- ✓ **ESTRUCTURA PARA USO INDUSTRIAL.**  
Cabezal de aluminio apto para uso alimentario, de forma robusta, base de acero y sistema de mesa corrediza móvil de acero inoxidable.
- ✓ **POTENTE MOTOR.**  
La máquina de alta eficiencia está compuesta por un potente motor de 1,5 HP que corta todo tipo de carnes.
- ✓ **FÁCIL DE LIMPIAR.**  
Sistema de limpieza que mantiene la cinta sierra y las poleas libres de grasas y residuos.
- ✓ **FÁCIL DE DESMONTAR SIN HERRAMIENTAS.**  
Los componentes principales son fácilmente extraíbles sin necesidad de herramientas, agilizando las tareas de limpieza.
- ✓ **FRENO MAGNÉTICO DE SEGURIDAD\*\***  
Incluye freno magnético para detener la cinta sierra en 2 a 3 segundos.

\*Imágenes con fines ilustrativos  
Las figuras que se incluyen en este documento son solo para referencia. Los modelos reales pueden ser diferentes a estos dibujos.

\*\*Solo aplicable para versiones tipo CE.

### ESPECIFICACIONES TÉCNICAS\*

#### Dimensiones externas

Alto:	183.5 cm	(72.2")
Ancho:	90 cm	(35.4")
Profundo:	99 cm	(38.9")

#### Datos eléctricos (Modelo Monofásico)

Motor:	1.5 HP	(1.10 kW)
Voltaje:	115 V	
Amps:	21 A	
Frecuencia:	60 Hz	

#### Datos eléctricos (Modelo Trifásico)

Motor:	3 HP	(2.2 kW)	3 HP	(2.2 kW)
Voltaje:	220 V		380 V	
Amps:	10.7 A		5.3 A	
Frecuencia:	50 o 60 Hz.		50 Hz.	

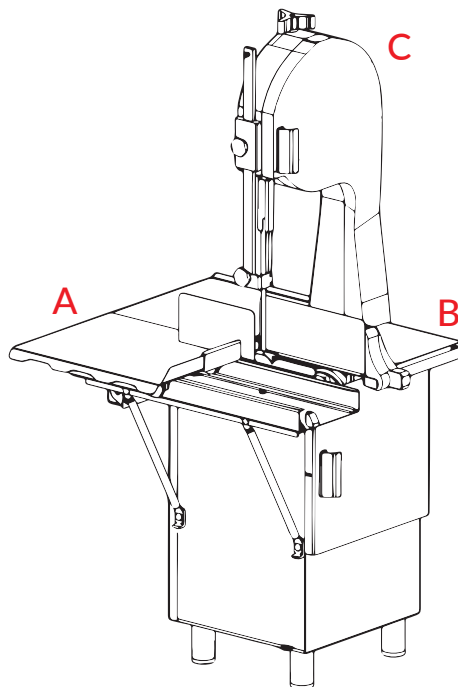
#### Datos de rendimiento:

Velocidad de cinta banda:	16 m/s
Ancho de Garganta:	34 cm
Alto de Garganta:	45 cm

#### Datos de logísticos:

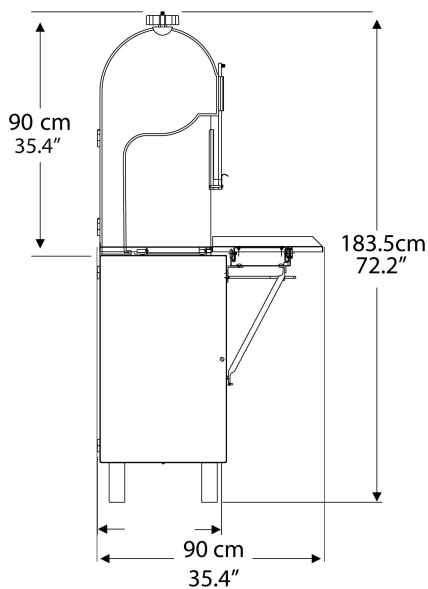
Peso Neto:	160 kg.
Peso con Empaque:	183 kg.

### PARTES / VISTAS DEL EQUIPO

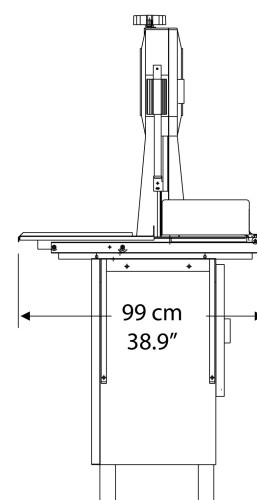


- A. Sub ensamble de carro
- B. Sub ensamble de plancha de acero inoxidable.
- C. Cabezal de aluminio anodizado.

#### FRONTAL



#### LATERAL



\*TORREY esta continuamente mejorando sus equipos. Las especificaciones aqui dispuestas están sujetas a cambio sin previo aviso.