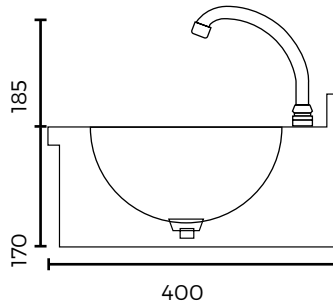


CARACTERISTICAS ESTANDAR

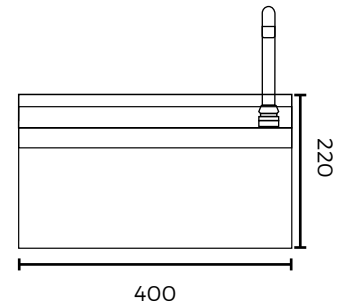
- Construcción en acero inoxidable (columna de soporte, muelle y soporte de pared).
- Baño de cromo de alta densidad en todas sus partes.
- Tubo flexible de doble trenzado, inoxidable, con recubrimiento de protección en plástico transparente, resistente a las altas presiones de agua y temperaturas.
- Llaves de polímero anticorrosivo conforme a normas ANSI/ASTM F2324-03.
- Diseño ergonómico que incorpora dispositivo para la regulación del caudal, sistema de salida continua del agua y válvula de retención.



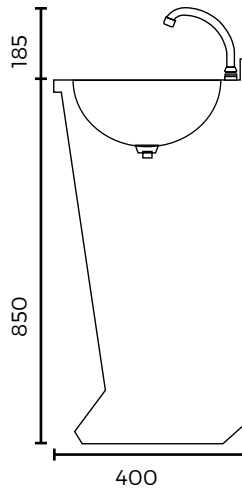
LM-44



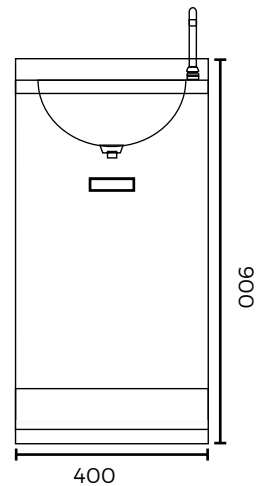
LM-44



LP-44



LP-44



| MODELO | DESCRIPCIÓN | DIMENSIONES EXTERIORES (mm) | | |
|--------|---|-----------------------------|-------------|--------|
| | | Fronte | Profundidad | Altura |
| LM-44 | Lavamanos Mural con Sistema Push y Grifo Giratorio | 400 | 400 | 170* |
| LP-44 | Lavamanos de Pie con Sistema Push y Grifo Giratorio | 400 | 400 | 850* |

1) Las dimensiones de altura de los grifos no consideran la altura del caño giratorio. 2) Especificaciones sujetas a cambios sin previo aviso.