



Placas Refrigeradas

PLACAS REFRIGERADAS GN - GRUPO INCORPORADO CON GAS R290

CONSTRUCCION

Construcción exterior e interior en acero inoxidable austenítico (no magnético), inclusive respaldo.

Aislamiento de poliuretano inyectado con 40 kg/m³ de densidad, sin CFC.

Placas refrigeradas compatibles con las dimensiones "Gastronorm".

Fijación a encimera mediante herrajes de sujeción.

Panel porta-mandos con interruptor ON/OFF y control de termostato, ubicado en el grupo incorporado en la base inferior.

Tubo y válvula de drenaje incorporados para facilitar el vaciado de la placa y su limpieza.

SISTEMA DE REFRIGERACION

Sistema de refrigeración estático, gas refrigerante ecológico R290.

Compresores herméticos con condensadores ventilados.

Evaporadores estáticos de tubo de cobre.

Controles electrónicos de temperatura y de deshielo con visores digitales.

Temperatura de trabajo: -5 °C a 0 °C en ambiente externo de 27 °C y 55% de H.R.

CONEXION ELECTRICA

Incluyen cable y clavija Nema 5-15P.

IMPORTANTE

No incluyen insertos.*



DRFP 311 HC



DRFP 511 HC

MODELO	CAPACIDAD 1/1-GN*	VOLTAJE - FRECUENCIA	POTENCIA HP	AMPS	DIMENSIONES EXTERIORES (mm)			EMBALAJE	
					Fronte	Fondo	Altura	kg	m ³
PLACAS REFRIGERADAS GN - GRUPO INCORPORADO CON GAS R290									
DRFP 311 HC	3	115V. - 60Hz.	1/2	4.5	1115	610	508	61	0.6
DRFP 411 HC	4	115V. - 60Hz.	1/2	4.5	1440	610	508	74	0.8
DRFP 511 HC	5	115V. - 60Hz.	1/2	4.5	1765	610	508	85	1.0

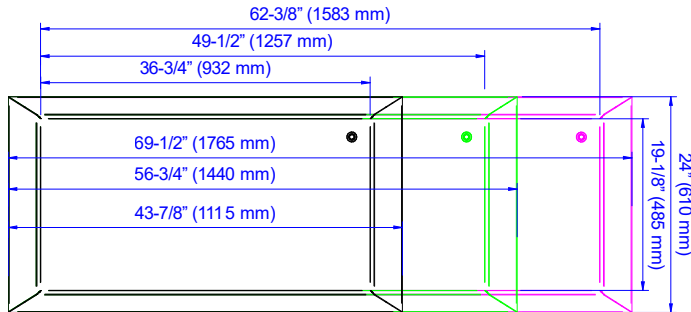
ESPECIFICACIONES SUJETAS A CAMBIOS SIN PREVIO AVISO. | ESPECIFICACIONES VALIDAS PARA LATINOAMERICA. | REV. DICIEMBRE, 2025

Placas Refrigeradas

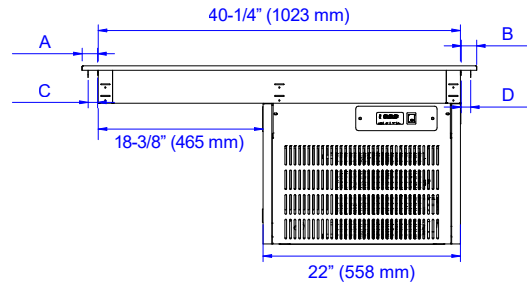
PLACAS REFRIGERADAS GN - GRUPO INCORPORADO CON GAS R290



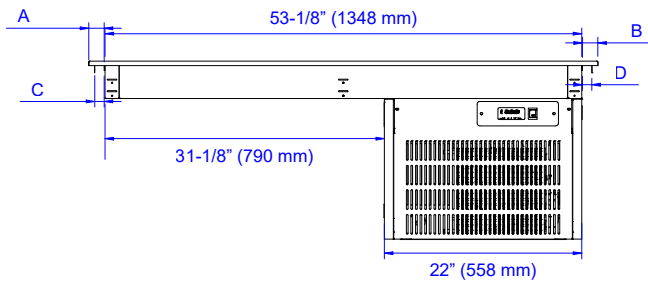
VISTA SUPERIOR COMUN



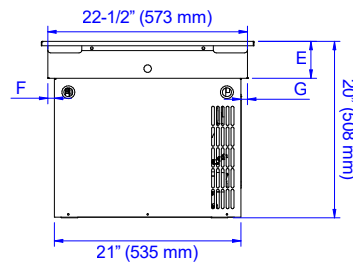
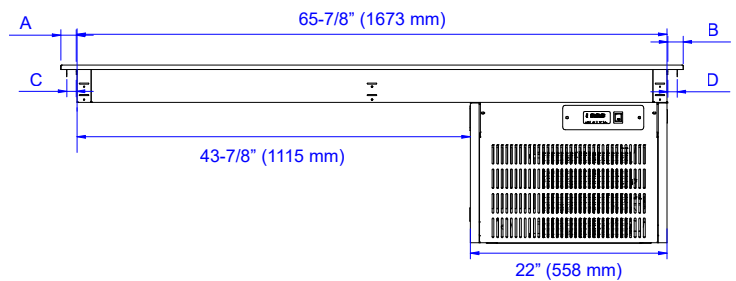
DRFP 311 HC



DRFP 411 HC



DRFP 511 HC



- A = 1-3/4" (43.5 mm)
- B = 1-3/4" (43.5 mm)
- C = 1" (26.6 mm)
- D = 1" (26.6 mm)
- E = 4-1/4" (107 mm)
- F = 3/4" (19 mm)
- G = 3/4" (19 mm)

MODELO	DRFP 311 HC	DRFP 411 HC	DRFP 511 HC
CONEXION ELECTRICA			
Voltaje - Frecuencia	115V. - 60Hz.		
Potencia (HP)	1/2		
Amperaje	4.5		
Enchufe Eléctrico	NEMA 5-15P		
Gas refrigerante	R290		
DIMENSIONES ENCASTRE (mm)			
Frente	1023	1348	1673
Fondo	573		
DIMENSIONES DE EMBALAJE (mm)			
Frente	1180	1510	1830
Fondo	680		
Altura	780		



REQUERIMIENTOS DE INSTALACION

- CONEXION ELECTRICA:** verifique las condiciones requeridas para una instalación con voltaje a 115V., compatible con la clavija "NEMA 5-15P".
- ECERTIFICACION PARA USO COMERCIAL:** Los equipos incluidos en la presente ficha técnica están certificados y aprobados para uso comercial, cumpliendo con las normativas de seguridad y sanidad alimentarias para uso comercial.

ESPECIFICACIONES SUJETAS A CAMBIOS SIN PREVIO AVISO. | ESPECIFICACIONES VALIDAS PARA LATINOAMERICA. | REV. DICIEMBRE, 2025