

## Línea Comercial



- ✓ **LA MEJOR PRESENTACIÓN.**  
Dos luces LED de luz blanca en el marco del vidrio, ayudando a resaltar tus productos sin gastar de más.
- ✓ **LA TEMPERATURA IDEAL.**  
Amplio rango de temperatura gracias al control de temperatura digital de uso sencillo.
- ✓ **ACCESORIO ÚNICO.**  
Piso de acero inoxidable refrigerado con desagüe para una fácil limpieza.
- ✓ **EL MEJOR DESEMPEÑO.**  
Condensador de bajo mantenimiento y uso de gas refrigerante ecológico.
- ✓ **MULTIFUNCIONAL.**  
Puedes conservar distintos productos gracias al sistema de refrigeración por gravedad y placa fría.
- ✓ **SEGURIDAD ANTE TODO.**  
Cuenta con doble vidrio templado al frente y los costados, para una exhibición de 180°.
- ✓ **COMBINACIÓN IDEAL.**  
Acabados en color negro y acero inoxidable para evitar la acumulación de bacterias.

Disponible en 3 colores:



Negro



Blanco



Acero  
Inoxidable

## CERTIFICACIONES



### ESPECIFICACIONES TÉCNICAS

#### Dimensiones exteriores

Alto:	1110 mm	(43.7")
Ancho:	1831 mm	(72.08")
Profundo:	935 mm	(36.8")

#### Dimensiones interiores

Alto:	730 mm	(28.74")
Ancho:	1750 mm	(68.91")
Profundo:	720 mm	(28.34")

#### Capacidad interior útil

Volumen utilizable:	492.7 L	(17.58 ft <sup>3</sup> )
---------------------	---------	--------------------------

#### Materiales

Puertas corredizas:	2 (Solidas)
Charolas:	4 (Acero Inoxidable)
Dimensiones Charola Superior:	Ancho: 832.64 mm (32.78") Profundo: 384.17 mm (15.12")
Charola Inferior:	Ancho: 832.64 mm (32.78") Profundo: 484.18 mm (19.06")

#### Datos de rendimiento de refrigeración

Refrigerante:	R134a
Cantidad:	0.420 kg (14.81 oz)
Potencia de compresor:	1/3 HP / 382 Watts
Temperatura de *Evaporización:	-13 °C
*Exhibición:	2 °C a 10 °C
Método de deshielo:	Natural
Evaporador	Natural
Método de expansión	Capilar
Cut In:	5 °C
Cut Out:	1 °C

#### Datos eléctricos:

Fuentes de alimentación:	115 V / 60 Hz
Amperaje:	8.41 A
Consumo:	8.41 KW
Longitud de cable:	1.9 m (74.80")
Iluminación:	LED
Módulos LED:	2
LED por módulo:	42
Tipo de enchufe:	NEM A 5-15 P
Control de temperatura:	Electrónico

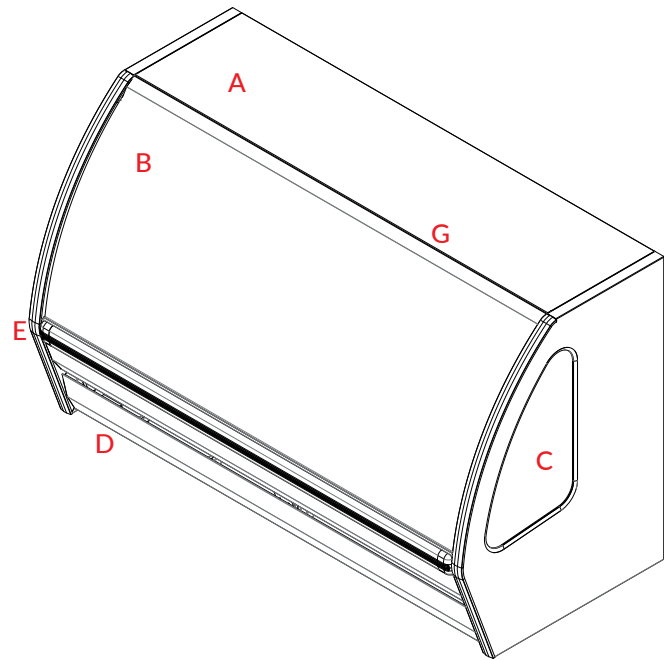
#### Datos logísticos:

Cargas de remolque:	48': 15 pzas
	53': 16 pzas
Peso embalaje:	214 kg (472 lb)

#### Dimensiones de embalaje

Alto:	1345.4 mm	(52.95")
Ancho:	1982.9 mm	(78.06")
Profundo:	1016 mm	(40")

### PARTES / VISTAS DEL EQUIPO



- A. Mostrador en acero inoxidable
- B. Doble vidrio curvo panorámico
- C. Doble vidrio lateral en ambos lados
- D. Condensador de libre mantenimiento
- E. Bumper resistente a golpes e impactos
- F. Ruedas de uso rudo (Se vende como accesorio)
- G. Puerta de servicio

#### FRENTE

#### LATERAL

#### SUPERIOR

