



DISPENSADOR DE HIELO

Modelo DHC-55



El dispensador de hielo más práctico para tu negocio, con el cual podrás obtener hasta 100 gramos por segundo.

- ✓ Fácil de operar oprimiendo sólo un botón.
- ✓ Hielo totalmente higiénico.
- ✓ Excelente estética al ser de acero inox.
- ✓ Evita el contacto directo al servir.
- ✓ Hielo tipo cubo.

Especificaciones técnicas

Capacidad de almacenaje:	55 Kg / 120 Lb*
Voltaje:	110 V
Temperatura del agua:	4.4 °C / 40 °F
Condición extrema:	32 °C / 90 °F
Temperatura del aire:	10 °C / 50 °F
Condición extrema:	43 °C / 110 °F
Patas:	4
Dimensiones: (Frentefondoxalto)	56 x 85 x 135 cm



Hielo tipo cubo

Tamaño del cubo
2.2 x 2.2 x 2.2 cm
7/8" x 7/8" x 7/8"

Peso por hielo
10.60 gramos

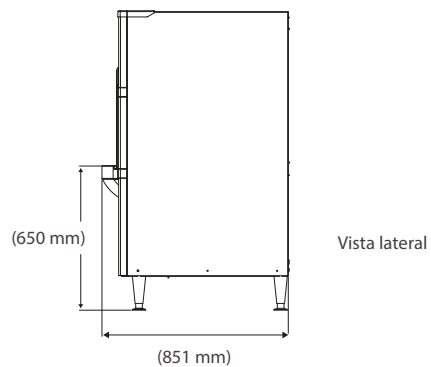
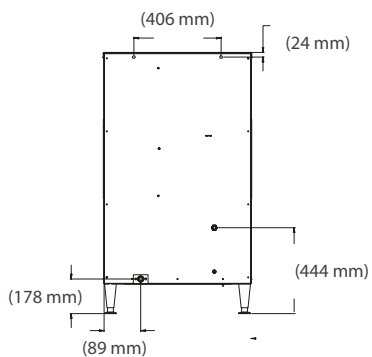
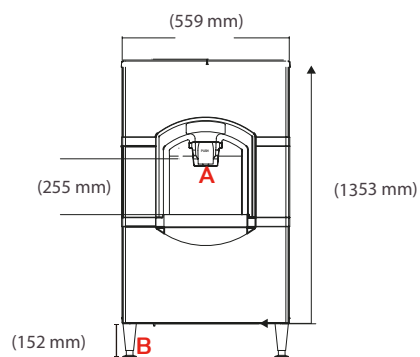
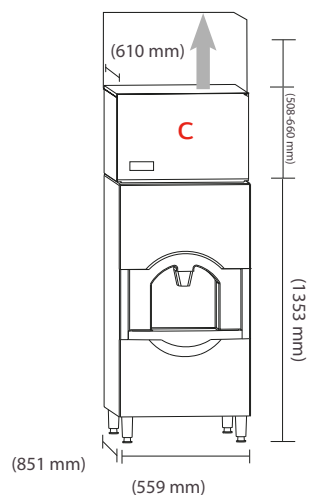


DISPENSADOR DE HIELO

Modelo DHC-55

Dimensiones y detalles

- A. Dispensador de hielo
- B. Patas niveladoras
- C. Máquina de hielo (Se vende por separado)



- ⊙ Ideal para: Restaurantes, Hoteles, Comedores industriales, Cafeterías, Bar, Hospitales, entre otros.