

DEPÓSITOS DE HIELO



✓ DISEÑO PARA FÁCIL INSTALACIÓN

El depósito de hielo Torrey está diseñado para que la instalación de la máquina sobre el depósito sea más sencilla.

✓ REVESTIMIENTO DE POLIETILENO Y ESPUMA

El depósito de hielo Torrey cuenta con un revestimiento de polietileno y un aislante de espuma industrial para conservar el hielo por un tiempo más prolongado.

✓ EXTERIOR CONSTRUIDO EN ACERO

La construcción exterior del depósito de hielo es en acero inoxidable, esto permite que el equipo Torrey sea más duradero.

✓ DISEÑO ERGONÓMICO

El diseño ergonómico del depósito de hielo permite que el usuario pueda utilizarlo sin hacer esfuerzo y facilita el proceso de limpieza por sus interiores redondeados.

✓ SOPORTE PARA CUCHARA

El depósito de hielo Torrey cuenta con un soporte para cuchara, esto evitará que tengas que buscarla dentro del depósito.

✓ SELLO HERMÉTICO

El depósito de hielo Torrey está sellado herméticamente para que el hielo permanezca por más tiempo en el depósito.

Máquinas de hielo compatibles

MHC-230 MHC-280
MHC-340 MHC-500

ESPECIFICACIONES TÉCNICAS

Dimensiones con empaque

Largo:	862 mm
Ancho:	867 mm
Alto:	1400 mm

Dimensiones sin empaque

Largo:	762 mm
Ancho:	787 mm
Alto:	1270 mm

Capacidad

Capacidad del depósito: 232 kg

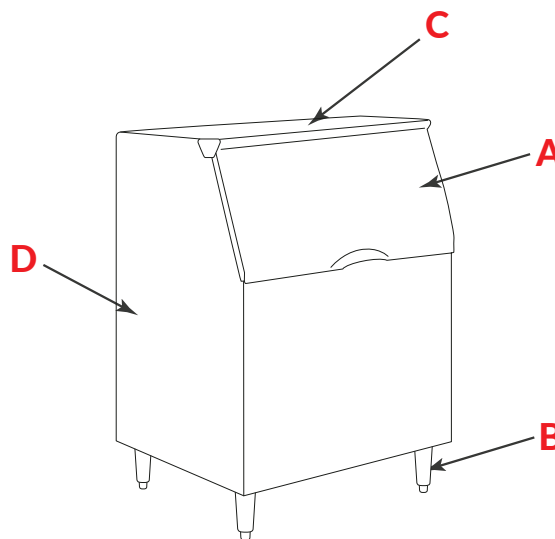
Materiales

Depósito:	Polietileno
Material exterior:	Acero inoxidable
Material aislante:	Poliuretano

Datos logísticos:

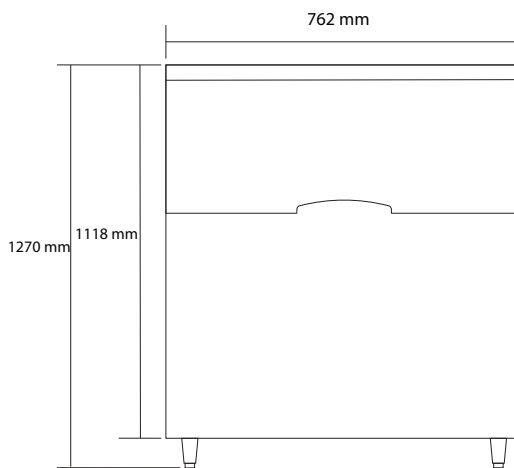
Peso bruto:	77 kg
Peso neto:	72 kg

PARTES / VISTAS DEL EQUIPO



- A. Tapa con sello ergonómico
- B. Pata de altura ajustable
- C. Apertura superior
- D. Recubrimiento exterior en acero inox.

FRONTAL



LATERAL

