

**MÁQUINAS DE HIELO****✓ HIELO TIPO FRAPPÉ**

El hielo tipo frappé mejora la exhibición de los productos que se muestran con hielo y los que están hechos con hielo tipo frappé.

**✓ PROLONGA LA VIDA DE TUS PRODUCTOS**

El hielo que produce la máquina de hielo frappé ofrece una mejor calidad, maximizando la calidad de enfriamiento y alargando la vida de los productos.

**✓ CONSTRUIDO EN ACERO INOXIDABLE**

El exterior de la máquina de hielo está construido en acero inoxidable que tiene una mayor resistencia a la corrosión.

**✓ PRODUCCIÓN DE 340 KG CADA 24 HORAS**

La máquina de hielo produce hasta 340 kg de hielo en condiciones ideales para la producción de hielo.

**✓ MÍNIMO MANTENIMIENTO**

La máquina de hielo para su mantenimiento solamente requiere un líquido eliminador de sarro y cambio de filtros.

**✓ HIELO MÁS LIMPIO**

La máquina de hielo cuenta con un sistema antimicrobial de iones de plata Agion, impide el crecimiento de microorganismos, asegurando un hielo más higiénico.

**CERTIFICACIONES**

### ESPECIFICACIONES TÉCNICAS

#### Dimensiones con empaque

Largo:	710 mm
Ancho:	630mm
Alto:	820 mm

#### Dimensiones sin empaque

Largo:	610 mm
Ancho:	530 mm
Alto:	690 mm

#### Capacidad

Capacidad de producción: 408 kg por día\*  
En condiciones ideales

Capacidad de producción: 302 kg por día\*\*  
En condiciones extremas

#### Datos técnicos

Consumo de agua:	1.00 lts / kg**
Consumo de energía:	0.10 kilo por hielo**
Gas refrigerante:	R404a
Presión de agua:	Min - 20Psi Max - 60Psi
Rango de temp. ambiente:	10°C a 38°C
Rango de temp. agua:	4.4°C a 38°C
Compresor:	7400 BTU / Hr
Voltaje:	110V
Frecuencia:	60Hz

#### Materiales

Material exterior:	Acero inoxidable
--------------------	------------------

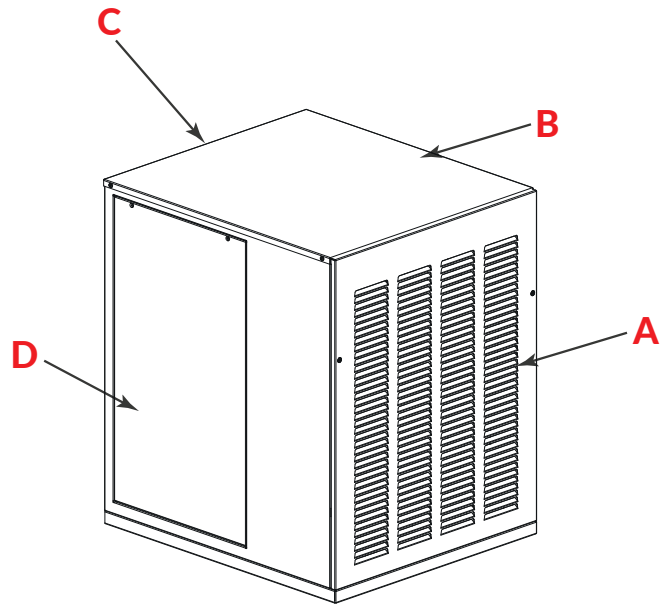
#### Datos logísticos:

Peso bruto:	98 kg
Peso neto:	93 kg

#### Condiciones de trabajo:

	Condiciones ideales*	Condiciones extrema**
Temperatura del agua:	10°C	21°C
Temperatura del aire:	21°C	32°C

### PARTES / VISTAS DEL EQUIPO



- A. Salida de aire frontal
- B. Tapa superior
- C. Salida de aire trasera
- D. Tapa lateral

