

► CONGELADOR TAPA DE COFRE (20 PIES CÚBICOS)

1 TAPA EN ACERO INOXIDABLE

► CONTROL DE TEMPERATURA MANUAL

Control de temperatura ajustable para el uso de refrigeración o conservación de congelados.

► SISTEMA DE REFRIGERACIÓN

Refrigeración en las 4 paredes para eficientar el frío y permitir el enfriamiento uniforme.
Refrigerante R290 ecológico.

► JALADERA ERGONÓMICA CON BISAGRA Y SEGURO

Proporciona una mayor seguridad en el resguardo del producto y facilita la apertura de la tapa.

► MOVILIDAD

Para facilitar su traslado incluye 6 ruedas; 2 frontales con freno.

CERTIFICACIONES





ESPECIFICACIONES

Dimensiones externas:

Frente:	1930 mm (76 pulgadas)
Fondo:	710 mm (28 pulgadas)
Altura:	825 mm (32.5 pulgadas)

Dimensiones internas:

Frente:	1783 mm (70.2 pulgadas)
Fondo:	563 mm (22.2 pulgadas)
Altura:	617 mm (24.2 pulgadas)

Logística:

Peso neto:	72 Kg (158.7 Lbs)
Peso bruto:	83.5 Kg (184 Lbs)
Frente (con empaque):	1976 mm (77.8 pulgadas)
Fondo (con empaque):	770 mm (30.3 pulgadas)
Altura (con empaque):	870 mm (34.2 pulgadas)

Capacidades:

Capacidad:	576 litros (20 pies cúbicos)
Temperatura:	-22 ~ 5°C (-4 ~ 41°F)

Especificaciones Eléctricas:

Tensión / Frecuencia:	115 V - 60Hz.
Corriente de salida:	330 W
Amper:	3.6 A, Monofásico
NEMA:	NEMA 5-15P
Cable de Alimentación:	1.5 Mts (5 pies)
Descongelamiento:	Manual
Refrigerante:	R290

Luz no incluida

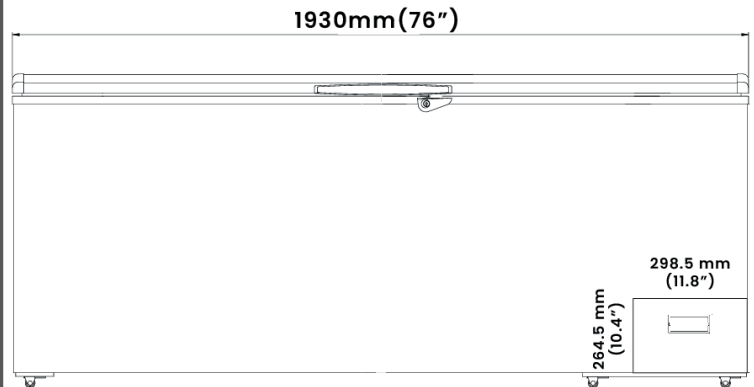
CARACTERÍSTICAS

Materiales:

Interior:	Acero prepintado Plástico PVC
Interior de tapadera:	Poliestireno de alto impacto
Exterior de tapadera:	Acero Inoxidable
Canastilla:	Alambrón

1 pieza por unidad. Canastillas adicionales disponibles para compra por separado.

FRONTAL



LATERAL

