

## ► CONGELADOR TAPA DE COFRE (20 PIES CÚBICOS)

*1 TAPA EN ACERO INOXIDABLE*

### ► CONTROL DE TEMPERATURA MANUAL

Control de temperatura ajustable para el uso de refrigeración o conservación de congelados.

### ► SISTEMA DE REFRIGERACIÓN

Refrigeración en las 4 paredes para eficientar el frío y permitir el enfriamiento uniforme. Refrigerante R290 ecológico.

### ► JALADERA ERGONÓMICA CON BISAGRA Y SEGURO

Proporciona una mayor seguridad en el resguardo del producto y facilita la apertura de la tapa.

### ► MOVILIDAD

Para facilitar su traslado incluye 6 ruedas; 2 frontales con freno.

## CERTIFICACIONES



## ESPECIFICACIONES

### Dimensiones externas:

Frente:	1930 mm (76 pulgadas)
Fondo:	710 mm (28 pulgadas)
Altura:	825 mm (32.5 pulgadas)

### Dimensiones internas:

Frente:	1783 mm (70.2 pulgadas)
Fondo:	563 mm (22.2 pulgadas)
Altura:	617 mm (24.2 pulgadas)

### Logística:

Peso neto:	72 Kg (158.7 Lbs)
Peso bruto:	83.5 Kg (184 Lbs)
Frente (con empaque):	1976 mm (77.8 pulgadas)
Fondo (con empaque):	770 mm (30.3 pulgadas)
Altura (con empaque):	870 mm (34.2 pulgadas)

### Capacidades:

Capacidad:	576 litros (20 pies cúbicos)
Temperatura:	-22 ~ 5°C (-4 ~ 41°F)

### Especificaciones Eléctricas:

Tensión / Frecuencia:	115 V - 60Hz. 330
Corriente de salida:	W 3.6 A,
Amper:	Monofásico
NEMA:	NEMA 5-15P
Cable de Alimentación:	1.5 Mts (5 pies)
Descongelamiento:	Manual
Refrigerante:	R290

**Luz no incluida**

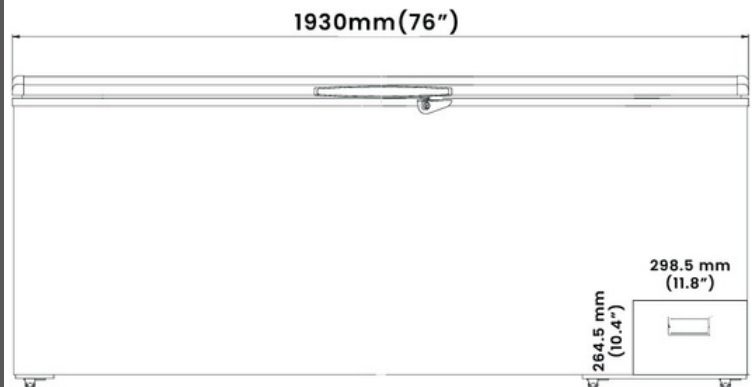
## CARACTERÍSTICAS

### Materiales:

Interior:	Acero prepintado Plástico PVC
Interior de tapadera:	Poliestireno de alto impacto Acero
Exterior de tapadera:	Inoxidable
Canastilla:	Alambrón

*1 pieza por unidad. Canastillas adicionales disponibles para compra por separado.*

### FRONTAL



### LATERAL

