



GAMA CORTAHORTALIZAS

DYNACUBE

Ref : CL010



DESCRIPCIÓN

- Precisión, calidad de corte.
- Respeto de los productos más frágiles (ej: tomates).
- Seguridad óptima: No hay riesgo de corte; las manos no están en contacto con las rejillas.
- Higiene máxima: los alimentos no están en contacto con las manos del usuario.
- Muy fácil de uso y rapidez de ejecución.
- Facilidad de mantenimiento.
- Fácilmente transportable.
- Pies plegables para un volumen mínimo.
- Rejillas con cambio fácil.
- 5 rejillas (7x7; 8,5x8,5 ; 10x10 ; 14x14 ; 17x17 mm)
- Sistema de fijaciones ventosas para adaptarse perfectamente al plan de trabajo

REFERENCIA	REJILLA
Dynacube + rejilla + empujador	
CL005	7x7mm
CL003	8.5x8.5 mm
CL006	10x10 mm
CL008	14x14mm
CL009	17x17 mm

ACCESORIOS



7x7mm Ref. AC060	8.5x8.5 mm Ref. AC061	10x10 mm Ref. AC062
---------------------	--------------------------	------------------------



14x14mm Ref. AC063	17x17 mm Ref. AC064
-----------------------	------------------------

Rejilla



Empujador



UTILIZACIÓN

El Dynamacube permite 3 tipos de preparación :

- Dados, utilizando las 2 rejillas de corte y el aspa inferior giratorio.
- Palitos, utilizando la rejilla inferior y la superior.
- Rodajas, utilizando solamente la rejilla de corte superior.

Desbloquear los clips y abrir la tapa superior del aparato. Posicionar las 2 rejillas en su sitio y volver a cerrar la tapa. La cuchilla se coloca por debajo directamente sobre el eje.

Capacidad : 30 hasta 50 kg/h



CONSEJOS DE MANTENIMIENTO

Mantenimiento muy fácil: después de quitar la cuchilla, limpiar la maquina normalmente.

No pasar en el lavaplatos.



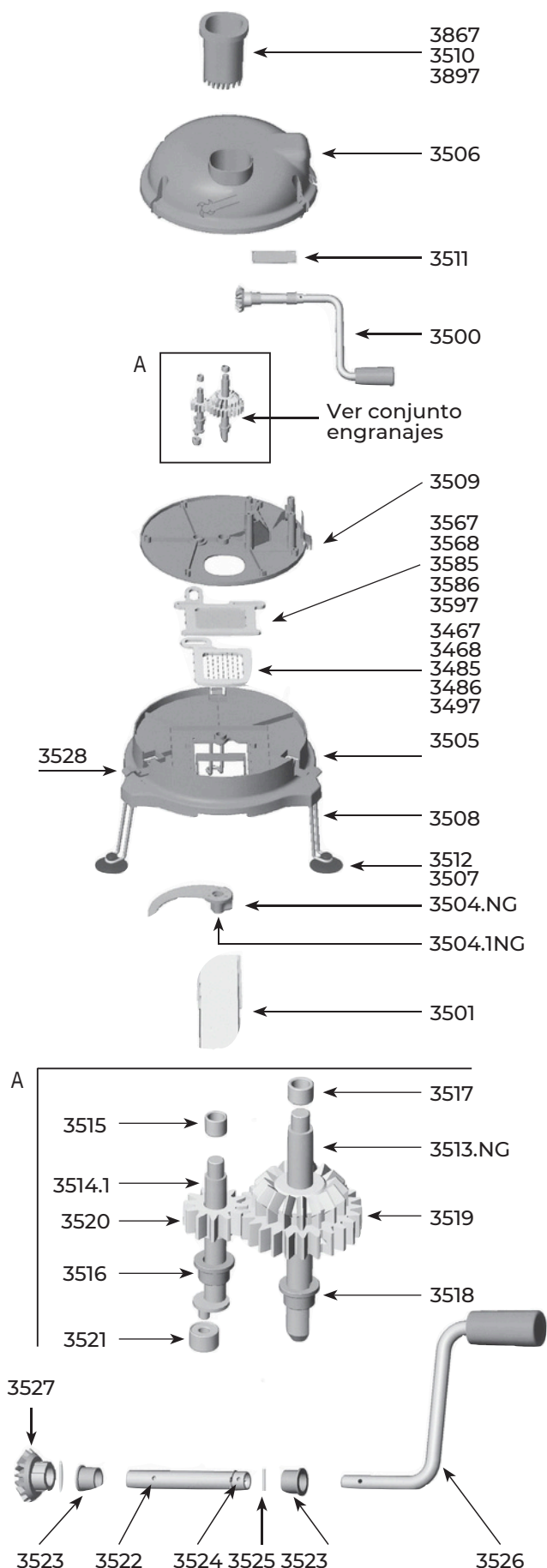
CARACTERÍSTICAS TÉCNICAS

DIÁMETRO DEL APARATO	400 mm
ALTURA TOTAL	330 mm
PESO NETO	3,1 kg

inmeza.com



DESPIECE



Nomenclatura	Ref.
Rejilla inferior 7 mm	3467
Rejilla inferior 14 mm	3468
Rejilla inferior 8,5 mm	3485
Rejilla inferior 17 mm	3486
Rejilla inferior 10 mm	3497
Conjunto manivela	3500
Kit cuchilla NG (eje + piñon + cuchilla)	3504.K
Aspa completa corta - nueva generación	3504.NG
Soporte plástico del aspa	3504.1
Soporte plástico del aspa - nueva generación	3504.1NG
Parte inferior carcasa	3505
Parte superior carcasa	3506
Base del pie para atornillar (unitario) + 4 tornillos	3507
Pie inox (unitario)	3508
Bandeja intermedia de la carcasa + arandelas + tornillos	3509
Empujador 8,5 mm / 17 mm	3510
Chapita de bloqueo + 4 tornillos	3511
Ventosa (unitario)	3512
Eje de engranaje del cuchillo - aspa - nueva generación	3513.NG
Eje de engranaje de las rejillas + 2 rodamientos	3514.1
Arandela autolubrificante	3515
Arandela autolubrificante	3516
Arandela autolubrificante	3517
Arandela autolubrificante	3518
Engrenaje doble + pasador	3519
Engrenaje recto + pasador	3520
Rodamiento (unitario)	3521
Eje hueco	3522
Arandela autolubrificante (unitario)	3523
Clips (unitario)	3524
Pasador	3525
Manivela + pasador	3526
Piñon cónico + pasador	3527
Circlips (los 3)	3528
Rejilla superior 7 mm	3567
Rejilla superior 14 mm	3568
Rejilla superior 8,5 mm	3585
Rejilla superior 17 mm	3586
Rejilla superior 10 mm	3597
Empujador 7 mm / 14 mm	3867
Empujador 10 mm	3897