

# Estación de Cantinero

EIC-PINOX



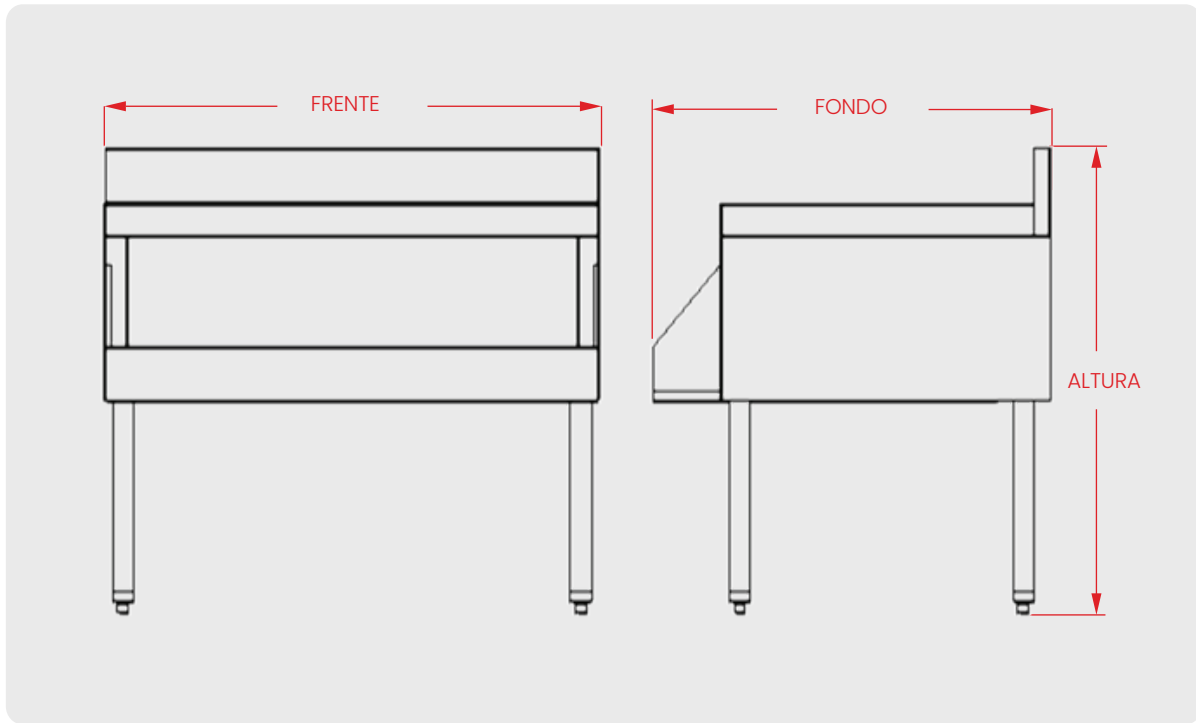
- Equipo ideal para bares.
- Fabricado en Acero Inoxidable de varios calibres.
- Tina de 80cm x 36cm x 35cm con división central.
- Tina con aislamiento.
- Porta botellas frontal fijo de Acero Inoxidable
- Porta botellas superior fijo de acero inoxidable con capacidad de 3 botellas cada uno.
- Patas con regatón de Acero Inoxidable.
- Llave de 1/2" en la parte inferior para desagüe.



## EIC-PINOX



# DIMENSIONES



# TABLA DE DIMENSIONES

Código de modelo	Medidas (cm)					Peso del Equipo
	FRENTE	FONDO	FONDO MESA	ALTURA	ALTURA A CUBIERTA	
EIC-PINOX	90	72.5	60	85	75	32kg