

FREGADERO ECO

EEFR1

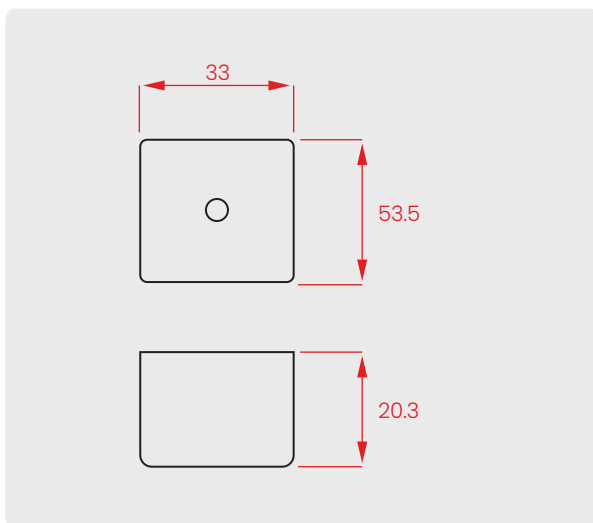
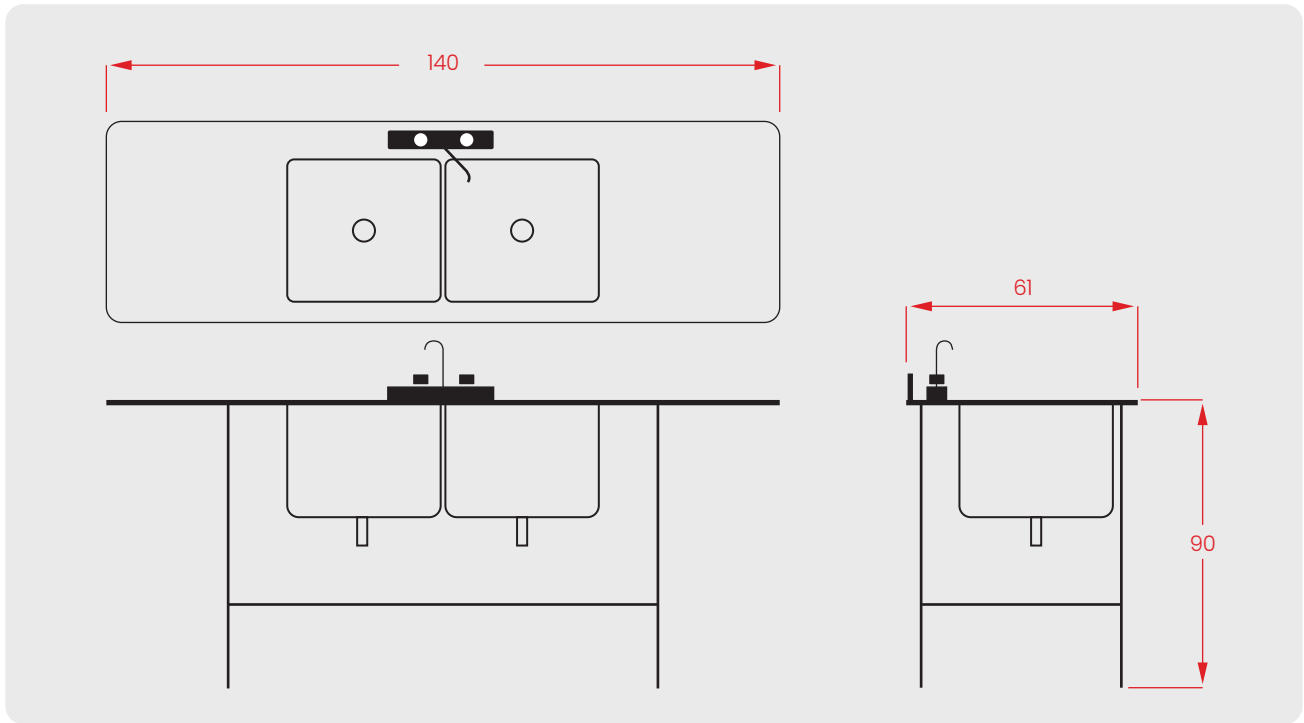
 **INMEZA**[®]
factory

- Cubierta fabricada en acero Inoxidable tipo 201 cal. 20
- Patas fabricadas en tubo de INOX T-304 cal. 18 de 1 1/2" con regatón nivelador.
- Respaldo de 5 cm de altura.
- Cubierta con perforaciones para realizar instalación de llave mezcladora acabado cromo (**Incluye llave**).
- Perforación para sistema de contra canasta de Acero Inoxidable (**Incluye contra de canasta, una por tarja**).
- Tarja fabricada con Acero Inoxidable Cal. 24 (53.3 x 33 x 20.3 cm).





DIMENSIONES



DIMENSIONES DE TARJA