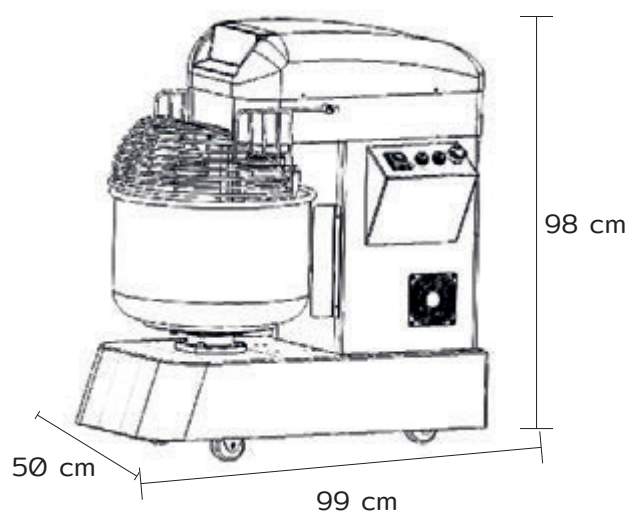




- ✓ Rejilla protectora de mezcla
- ✓ Equipada con gancho para amasar, cuchilla refinador y temporizador



Especificaciones técnicas

Capacidad en litros del tazón:	66 litros
Capacidad máxima:	25 kg
Potencia:	2.1 kw
Transmisión:	Cadena
Velocidades del eje agitador:	210 RPM
Alimentación eléctrica Monofásica:	220 V / 60 Hz
Medidas:	50 x 99 x 98 cm

- ✓ Ideal para panaderías de producción continua, bolillo, pizza, churros, tamales, tortillas de harina, donas, pan dulce y salado, etc.