

Línea Comercial



- ✓ **CONTROL DE TEMPERATURA DIGITAL**
Fácil de operar, ideal para distintos productos, además de optimizar y reducir tu consumo de energía.
- ✓ **ACOMODO VERSÁTIL**
Cuenta con 4 charolas en acero inoxidable y ofrece 3 niveles de exhibición.
- ✓ **HIGIENE POR NATURALEZA**
Piso y Mostrador en Acero Inoxidable que evitan la acumulación de bacterias.
- ✓ **PUNTO DE VENTA ATRACTIVO**
Doble vidrio frontal curvo panorámico.
- ✓ **LA MEJOR PRESENTACIÓN**
Tiras LED de luz blanca en todo el marco del vidrio frontal que ayudan a la mejor presentación de tus productos.
- ✓ **DETALLES QUE MARCAN LA DIFERENCIA**
Equipada con ruedas para un desplazamiento más sencillo.
- ✓ **PRODUCTOS SIEMPRE FRESCOS**
Sistema de refrigeración por gravedad y placa fría, ideal para pasteles y postres.

Disponible en 2 colores:



Negro



Blanco

CERTIFICACIONES



ESPECIFICACIONES TÉCNICAS

Dimensiones exteriores

Alto:	1180 mm (46.45")
Ancho:	1440 mm (56.69")
Profundo:	920 mm (36.22")

Dimensiones interiores

Alto:	830 mm (32.67")
Ancho:	1358 mm (53.46")
Profundo:	732 mm (28.81")

Capacidad interior útil

Volumen utilizable:	383 L (13.53 ft ³)
---------------------	--------------------------------

Materiales

Puertas corredizas:	2 (Vidrio)
Charolas:	4 (Acero Inoxidable)
Dimensiones Charola Superior:	Ancho: 610 mm (24.01") Profundo: 380 mm (14.96")
Charola Inferior:	Ancho: 610 mm (24.01") Profundo: 480 mm (18.89")

Datos de rendimiento de refrigeración

Refrigerante:	R134a
Cantidad:	0.22 kg (7.76 oz)
Potencia de compresor:	1/4 HP / 382 Watts
Temperatura de *Evaporización:	-13 °C
*Exhibición:	2°C a 10°C
Método de deshielo:	Natural
Evaporador	Natural
Método de expansión	Capilar
Cut In:	10 °C
Cut Out:	2 °C

Datos eléctricos:

Fuentes de alimentación:	115 V/60 HZ
Amperaje:	5.9 A
Consumo:	6780 W/24 H
Longitud de cable:	1.9 m (74.8")
Iluminación:	LED (24 V)
Módulos LED:	6 (2 de 1 m y 4 de 0.25 m)
Tipo de enchufe:	NEM A 5-15 P
Control de temperatura:	Electrónico

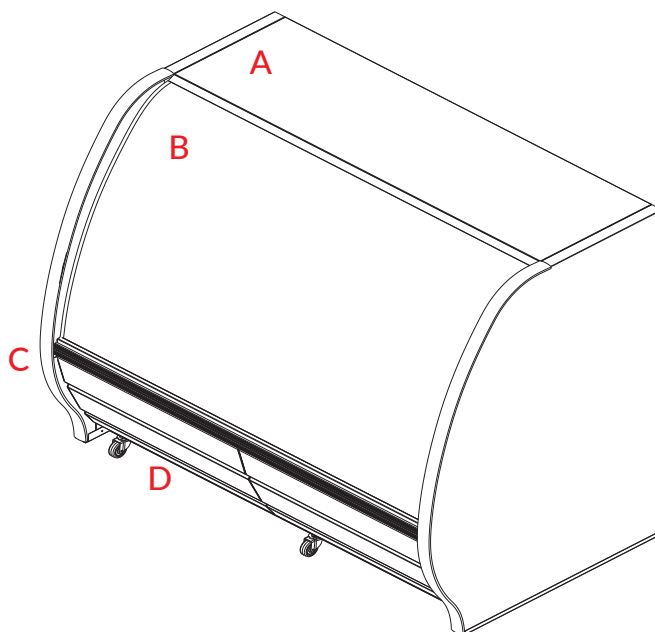
Datos logísticos:

Cargas de remolque:	48': 14 pzas. 53': 15 pzas.
Peso embalaje:	193 kg (425.49 lb)

Dimensiones de embalaje

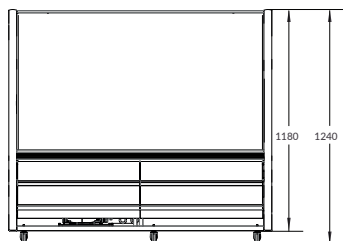
Alto:	1340 mm (52.7")
Ancho:	1500 mm (59.05")
Profundo:	940 mm (37")

PARTES / VISTAS DEL EQUIPO

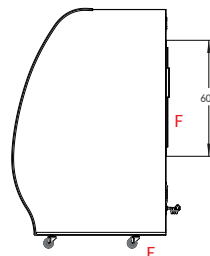


- A. Mostrador en acero inoxidable
- B. Doble vidrio curvo panorámico
- C. Condensador de libre mantenimiento
- D. Bumper resistente a golpes e impactos
- E. Ruedas de uso rudo
- F. Puerta de servicio

FRENTE



LATERAL



SUPERIOR

