

Mesa Caliente 1.50 T/Gabinete ACERO INOXIDABLE

Descripción: Mesa caliente T/Gabinete
C/repisa y deslizador 1.50

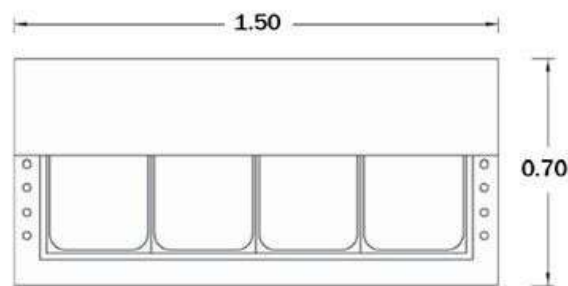
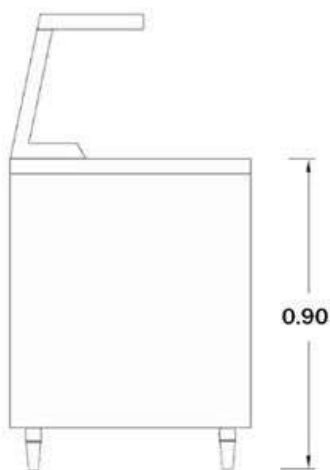
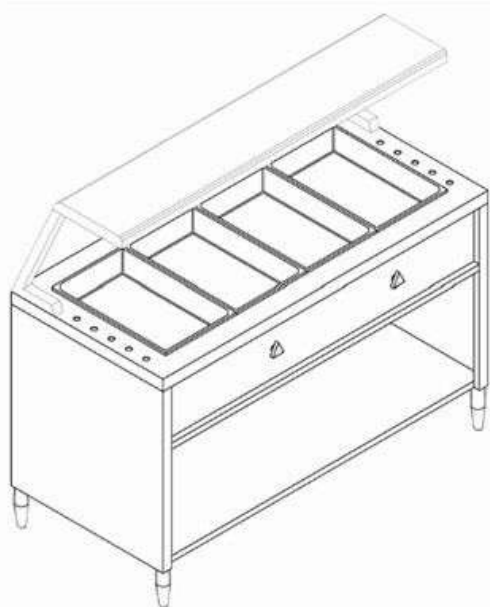
Código: 15422101

Características

- Cubierta de acero inoxidable.
- 4 insertos.
- Terminado sanitario.
- Faldón en acero inoxidable.
- Deslizador en acero inoxidable.
- Repisa en acero inoxidable.
- Patas: tubular de acero inoxidable 1 5/8" Ø
- Travesaño: tubular de acero inoxidable 1" Ø
- Regatón nivelador de aluminio.
- Medidas: 1.50 x 0.70 x 0.90 m.



Datos Técnicos



ALZADO LATERAL

PLANTA

*Medidas en metros