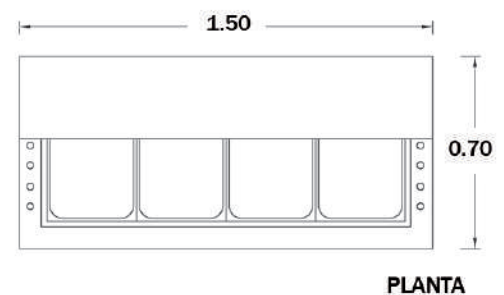
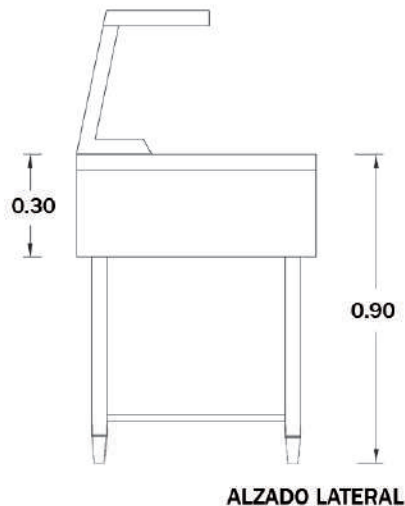
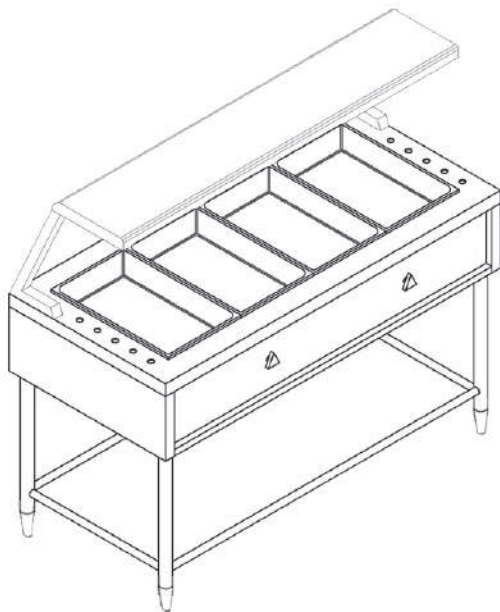


Características
Mesa caliente tipo sanitario con repisa

línea inoxidable

- Cubierta acero inoxidable.
- Terminado sanitario.
- Faldón en acero inoxidable.
- Pata tubo acero inoxidable 1 5/8" Ø.
- Travesaño tubo acero inoxidable 1" Ø.
- Repisa en acero inoxidable.
- Regatón nivelador aluminio.
- Trabaja con gas L.P baja presión.
- Perillas cromadas.
- 2 quemadores F.P.H.6 de fierro vaciado de 16,485 BTU/Hr.
- Medidas: 1.50 x 0.70 x 0.90 mts.

Datos técnicos


*Medidas en metros.

www.ferro.com.mx
PROYECTOS METÁLICOS FERRO S.A. de C.V.

 Prol. Gobernador Curriel No. 89, Col. Lomas del Cuatro C.P. 45599
 Tlaquepaque, Jalisco, México