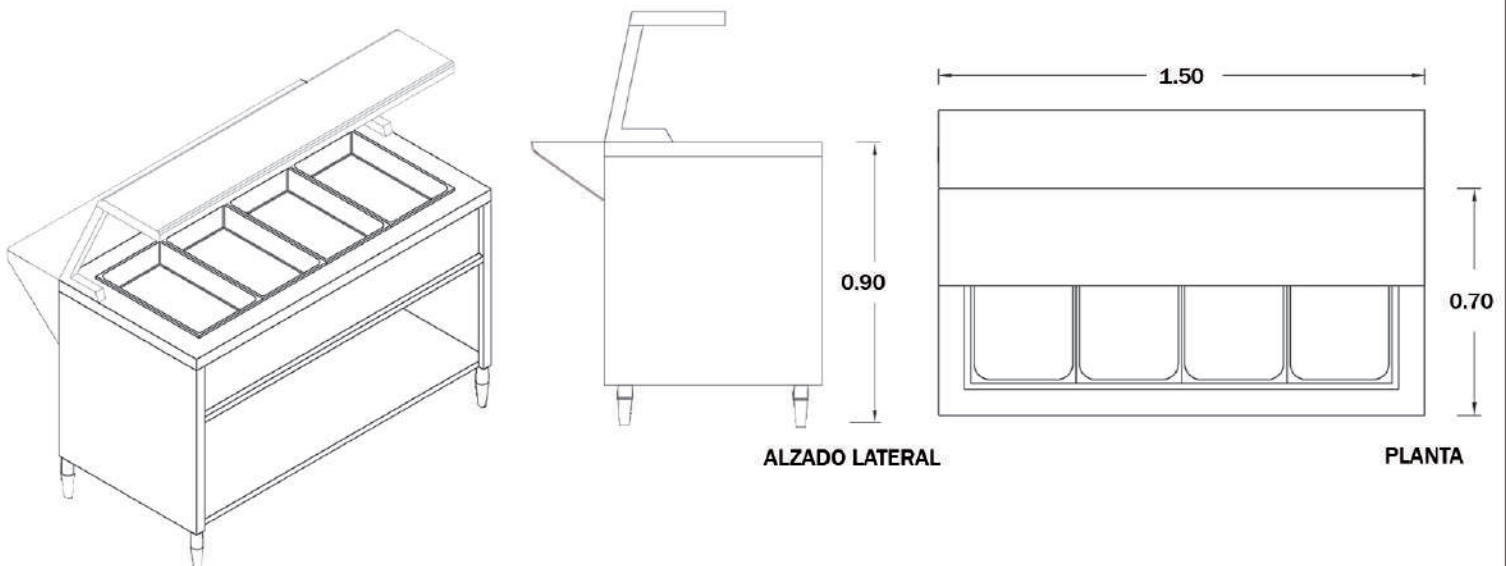


Características**Mesa fría tipo gabinete con repisa y deslizador**

línea inoxidable

- Cubierta acero inoxidable.
- Terminado sanitario.
- Forro en acero inoxidable.
- Entrepaño acero inoxidable.
- Repisa en acero inoxidable.
- Deslizador en acero inoxidable.
- Regatón nivelador aluminio.
- Medidas: 1.50 x 0.70 x 0.90 mts.

Datos técnicos

*Medidas en metros.

www.ferro.com.mx**PROYECTOS METÁLICOS FERRO S.A. de C.V.**

Prol. Gobernador Curriel No. 89, Col. Lomas del Cuatro C.P. 45599
Tlaquepaque, Jalisco, México