



LICUADORAS industriales

LICUAN
lo que las demas
NO PUEDEN



- ▶ Más producto en cada operación.
- ▶ Vaso con interior abrillantado para máxima higiene.
- ▶ Práctico sistema de volteo para un fácil vaciado.
- ▶ Motor industrial de 1HP monofásico.
- ▶ Excelente presentación y desempeño

**Licuada disponible en
Mesa y Pedestal**

LP-12 ▶

LM-12 ▶





VASO HIGIÉNICO Y RESISTENTE (12 LT) ▶

Construido en acero Inoxidable grado alimenticio, vaso pulido por dentro y por fuera evitando así residuos o acumulaciones de producto.



SISTEMA DE VACIADO ▶

Cuenta con una palanca al costado que te permite vaciar el contenido de la licuadora sin retirar el vaso, evitando así la fatiga y el riesgo de cargar todo lo procesado.



GRAN POTENCIA ▶

Gracias a su potencia de 1 HP, hacen que la Licuadora JR sea la más potente del mercado, logrando licuar lo que otras no pueden.



RESISTENCIA A LA CORROSIÓN ▶

Vaso y cuchillas de acero inoxidable grado alimenticio y base tubular de epóxico libre de plomo.



DISEÑO DE FÁCIL LIMPIEZA Y MANTENIMIENTO ▶

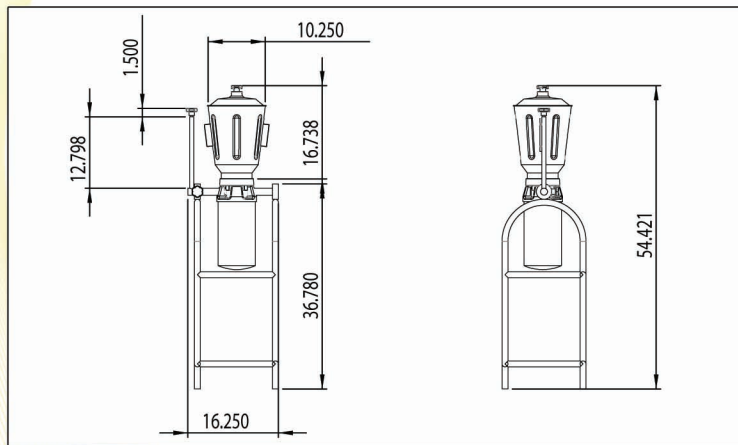
Sus partes son desmontables y lavables a chorro de agua, reduciendo el tiempo de limpieza y mantenimiento todo esto sin necesidad de herramientas.



EFICIENCIA ▶

Gracias al diseño de sus Cuchillas, fácilmente se licuan los productos sólidos haciendo más rápido y eficiente el trabajo.

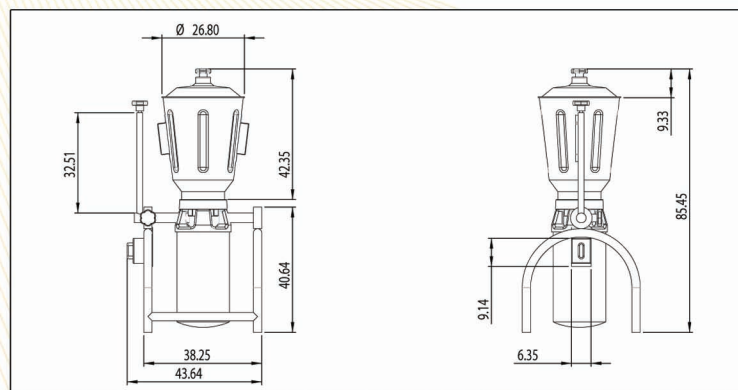
LP-12 ▶



Vista Frontal

Vista Lateral

LM-12 ▶



Vista Frontal

Vista Lateral

Datos técnicos	LM-12	LP-12
Capacidad del vaso	12 litros	
*Motor	1 HP/ 0.373 kw	
Volts	110/220 volts	
Revoluciones por minuto	3,750 RPM	
Peso	21 kg/46 lb	23 kg/50.51 lb
Peso con empaque	25 kg/55 lb	29 kg/ 64.1 lb

*Motor disponible en 110 Volts/60 Hz y/o 220 Volts/ 60 Hz (opcional)

NOM

Distribuida por: