

EDMO-1000E

- Construcción en acero inoxidable.
- Base interior de cerámica.
- Puerta con mecanismo de bloqueo.
- Panel de Control con botones Touch.
- Controles digitales programables y programas de cocción preestablecidos.
- 5 niveles de potencia, incluyendo la función para descongelar.
- "On the Fly Cooking": Permite comenzar un nuevo ciclo de cocción automáticamente mientras el horno está en funcionamiento o en pausa.
- Opciones de Voltaje:
 - 120V. - I - 60Hz.
 - 230V. - I - 50Hz

R-21LV

- Construcción exterior e interior en acero inoxidable.
- Botones Touch con Braille.
- 10 memorias programables con incrementos temporales de 1 segundo.
- Express Defrost: Divide automáticamente el tiempo total de descongelación en 3 secuencias con 3 niveles de potencia distintos.
- Tirador con cierre de seguridad.
- Voltaje: 120V. - 60Hz.

R-21LC

- Construcción exterior en lámina de acero pre-pintada.
- Construcción interior y puerta en acero inoxidable.
- Temporizador electrónico de 6 min. con incrementos de 10, 15 y 30 segundos.
- Cancelación automática de tiempo restante en el temporizador al abrir la puerta.
- Guía de tiempos de calentamiento.
- Tirador con cierre de seguridad.
- Voltaje: 120V. - 60Hz.



EDMO-1000E



R-21LV

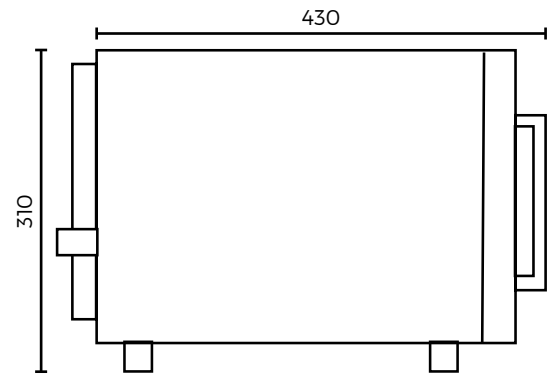
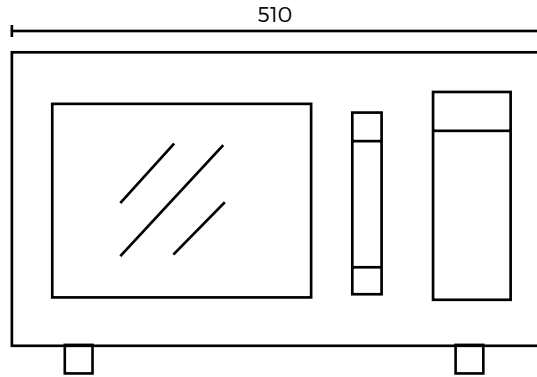


R-21LC

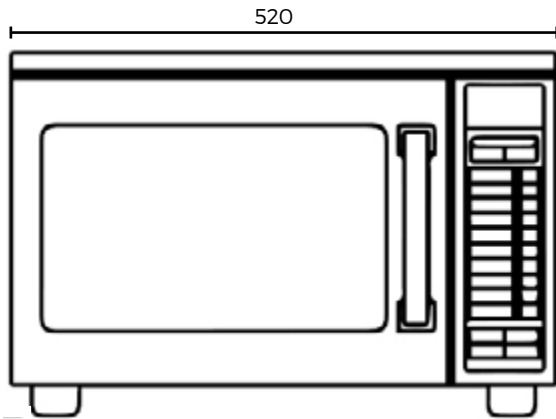


MODELO	CAPACIDAD (ft ³)	POTENCIA (W)	AMPS.	CONSUMO (KW)	ENCHUFE ELECTRICO	DIMENSIONES INTERIORES (mm)			DIMENSIONES EXTERIORES (mm)		
						Frente	Profundidad	Altura	Frente	Profundidad	Altura
EDMO-1000E	0.9	1	13	1,5	5-15R	325	310	195	510	430	310
R-21LV	1.0	1	14	1,6	5-15R	353	206	371	520	430	305
R-21LC	1.0	1	14	1,6	5-15R	353	206	371	520	430	305

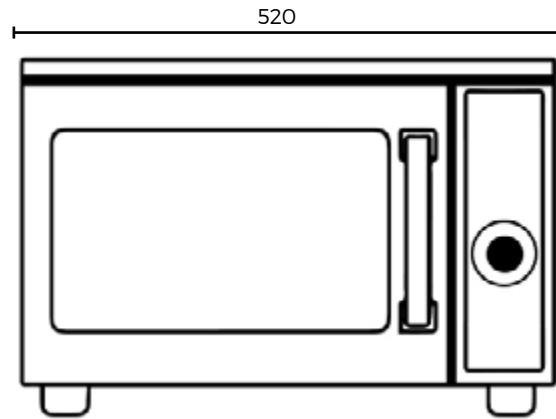
1) Especificaciones sujetas a cambios sin previo aviso. 2) Las dimensiones de altura incluyen la medida de las patas. 3) Especificaciones sujetas a cambios sin previo aviso.



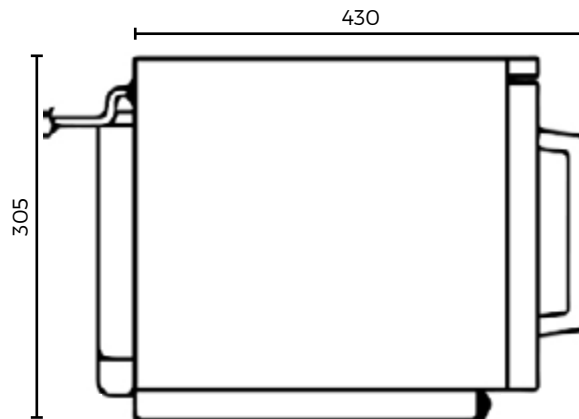
EDMO-1000E



R-21LV



R-21LC



VISTA LATERAL COMÚN
R-21 (LV) (LC)