

Línea Inverter

Refrigerador vertical 35 pies

¡Innovamos para ofrecerte la mejor tecnología en tus equipos!

CONOCE SUS BENEFICIOS:



Compresor inverter

Obtén un mayor ahorro de energía gracias a su nuevo compresor con tecnología Inverter.



Refrigerante natural

Utiliza gas refrigerante R290, hidrocarburo natural que no daña la capa de ozono.

✓ Control inteligente de temperatura

Programa el rango de temperatura ideal de tus productos a través de su conectividad inalámbrica.

✓ Condensador de bajo mantenimiento

Evita que la acumulación de polvo bloquee el flujo de aire, ahorrando energía y aumentando su vida útil.

✓ Motores ventilador electrónicos

Mejor rendimiento contra motores de polos sombreados.

✓ Puertas de doble vidrio templado

Puertas con doble panel de vidrio templado con Argón y película Low-E, reduciendo la transferencia de calor.

✓ Iluminación LED

Sistema de iluminación LED patentado que ahorra energía y tiene 10x vida útil que un foco fluorescente.

✓ Espuma aislante ciclopentano

Espuma ecológica ya que no contiene CFC ni HFC y es un aislante altamente eficiente.

✓ Parrilla frontal plástica

Parrilla fabricada en plástico de alta resistencia, la cual no se oxida ni se decolora con el paso del tiempo. Fabricada en material reciclable.

✓ Parrillas ajustables

Incluye 8 parrillas de posiciones y ofrece 10 niveles de exhibición.



Certificaciones

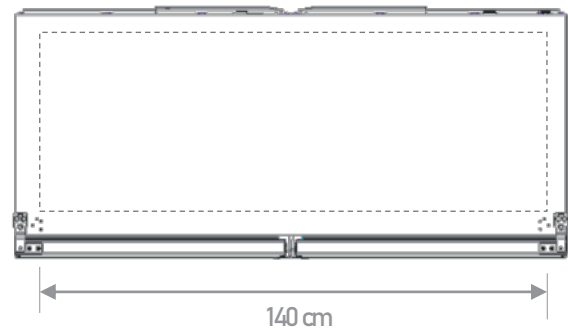


Especificaciones técnicas

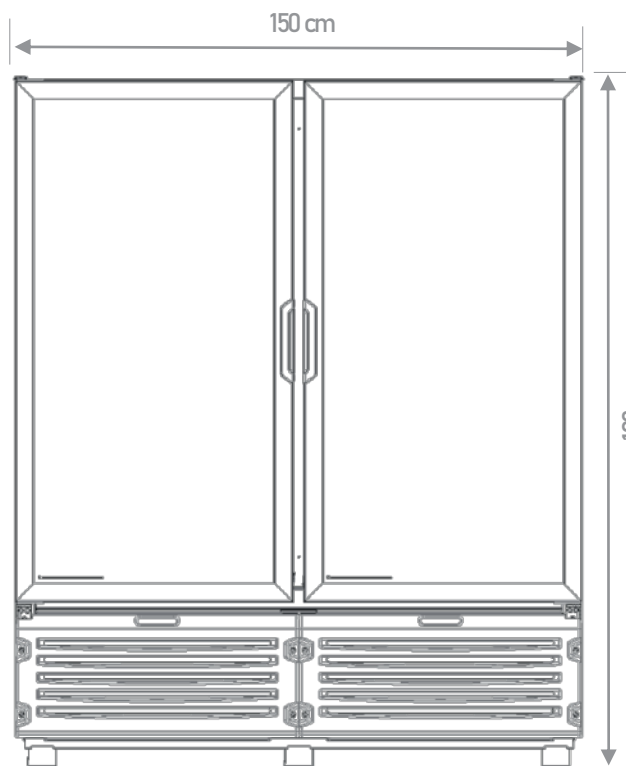
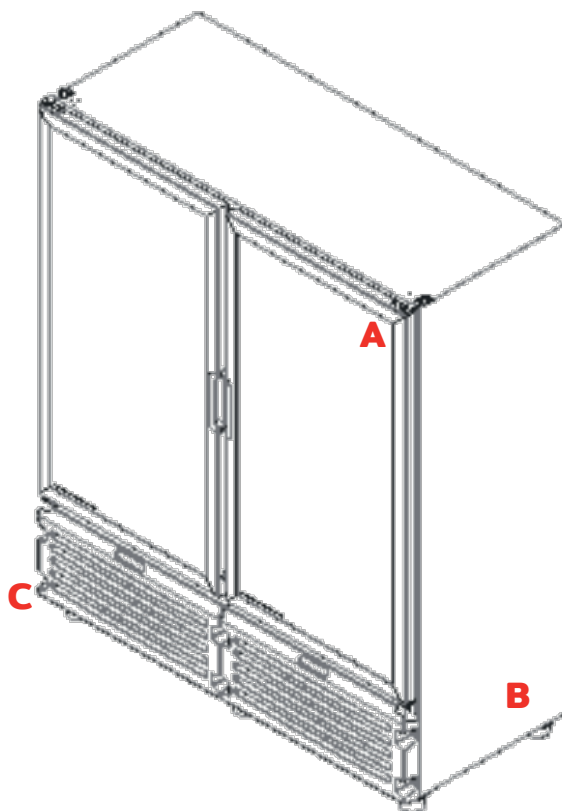
Capacidad útil:	35.02 ft ³
Capacidad en litros:	991.73 L
Cantidad de parrillas:	8 acero pre- pintado blanco
Tipo de refrigerante:	R-290
Rango de temperatura óptimo:	<i>Multifunción 5</i> Lácteo (2° C a 6° C / 35.6° F a 42.8° F) Refresco (0° C a 7° C / 32° F a 44.6° F) Pasteles (3° C a 10° C / 37.4° F a 50° F) Cárnico (-2° C a 5° C / 28.4° F a 41° F) Cerveza (-3° C a 3° C / 26.6° F a 37.4° F)

Control de temperatura:	Electrónico
Voltaje nominal:	115 v
Tipo de clavija:	B
Corriente nominal:	8.6 A
Frecuencia:	60 Hz
Tipo de iluminación:	LED
Compresor:	1/2
Evaporador:	Aire forzado

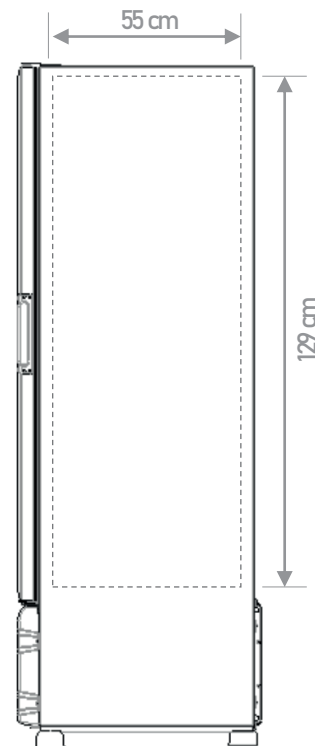
- A. Control de temperatura electrónico
- B. Acabado exterior de lámina en color blanco
- C. Parrilla plástica con diseño Torrey



VISTA SUPERIOR



VISTA FRONTAL



VISTA LATERAL