

Estufón:



Modelos:

- GPFO-01-LH
- GNFO-01-LH
- GPFO-02-HLH
- GNFO-02-HLH
- GPFO-02-VLH
- GNFO-02-VLH
- GPFO-03-HLH
- GNFO-03-HLH
- GPFO-01-SH
- GNFO-01-SH
- GPFO-02-HSH
- GNFO-02-HSH
- GPFO-02-VSH
- GNFO-02-VSH
- GPFO-03-HSH
- GNFO-03-HSH

Características del Estufón:

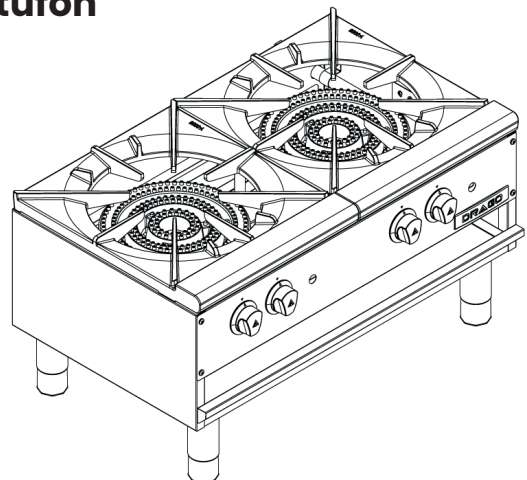
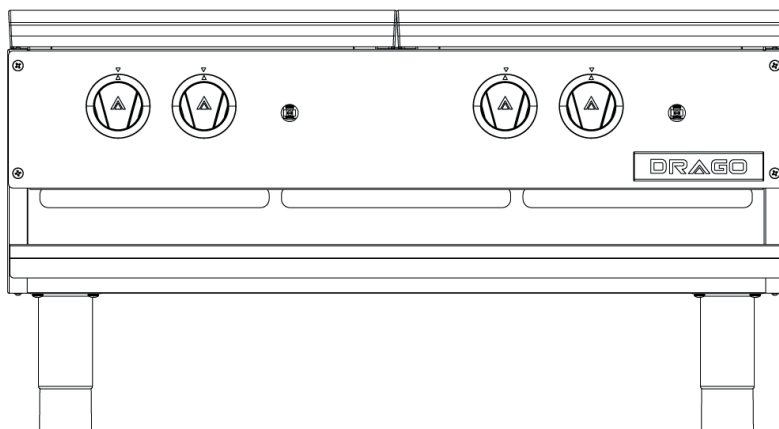
- 40,000 Btu's/hr por quemador. Cuenta con dos quemadores con una capacidad total de 80,000 Btu/hr por sección.
- Parrillas superiores de hierro fundido de alta resistencia.
- Frente y laterales fabricados en acero inoxidable.
- Perillas de metal de alta resistencia con agarradera de protección térmica.
- Bandeja para captar residuos extraíble.
- Conexión de gas trasera de 3/4" NPT.

Características:

- 1 año de garantía en refacciones y mano de obra.
- Certificado por NSF



Drago - Estufón



Modelo	Frente	Fondo	Altura	Quemadores	Salida de gas	Peso neto	Peso bruto
GPFO-01-SH	18" (457 mm)	22" (559 mm)	24"	2	80,000 Btu/hr	35 Kg (77.1 Lb)	45 Kg (99.2 Lb)
GNFO-01-SH			(610 mm)				
GPFO-01-LH			18"				
GNFO-01-LH			(457 mm)				
GPFO-02-VSH	36"(914 mm)	44" (1,118 mm)	24"	4	160,000 Btu/hr	70 Kg (154.3 Lb)	80 Kg (176.3 Lb)
GNFO-02-VSH			(610 mm)				
GPFO-02-VLH			18"				
GNFO-02-VLH			(457 mm)				
GPFO-02-HSH	54" (1,372 mm)	22" (559 mm)	24"	4	160,000 Btu/hr	70 Kg (154.3 Lb)	80 Kg (176.3 Lb)
GNFO-02-HSH			(610 mm)				
GPFO-02-HLH			18"				
GNFO-02-HLH			(457 mm)				
GPFO-03-HSH	54" (1,372 mm)	22" (559 mm)	24"	6	240,000 Btu/hr	105 Kg (231.4 Lb)	115 Kg (253.5 Lb)
GNFO-03-HSH			(610 mm)				
GPFO-03-HLH			18"				
GNFO-03-HLH			(457 mm)				

Dimensiones de embalaje: estiba máxima permitida 3. Altura de estiba máxima permitida 59.6" (1515 mm).
1 y 2 quemadores: Altura 19.8" (505 mm) Frente 19.3" (491 mm) Fondo 24.8" (630 mm).
3 quemadores: Altura 19.8" (505 mm) Frente 54.7" (1390 mm) Fondo 24.8" (630 mm).

Especificaciones exteriores estándar

Frente, laterales y base están contruidos de acero inoxidable; el diseño de la estructura es cerrado para la conservación del calor y proporcionar un mejor rendimiento. Las perillas están hechas con ZAMAK. Las patas vendrán en un juego de cuatro piezas en acero inoxidable. Las rejillas y quemadores están hechos de hierro fundido.

Especificaciones del estufón

Quemador de doble anillo fabricado en acero fundido, 80,000 Btu/hr de entrada por sección. Cada quemador cuenta con su entrada de gas. La charola de residuos viene a todo el ancho del equipo y debe retirarse para su limpieza.

Especificaciones de gas

La presión requerida para gas natural es de 5.0" W.C. y para gas LP es de 11.0" W.C. Kit de conversión de gas incluido.

Especifique el tipo de gas y la elevación si es superior a 2000 pies.

Autorización

Para uso en superficies no combustibles deje un espacio libre de 0".

Para uso en superficies combustibles deje un espacio de 6" (153 mm).