

- 16.-Luego de desempacar su licuadora, lave todo siguiendo los pasos de la sección de limpieza de este instructivo.
- 17.-Si al iniciar el funcionamiento de su licuadora el motor se bloquea (por exceso de carga o algún objeto extraño) detenga de inmediato la operación de su licuadora, quite el exceso de carga u objeto extraño y encienda su licuadora nuevamente. Si no detiene el funcionamiento de su licuadora su motor se quemará, anulando la garantía.
- 18.-Si la acción de licuado se detiene mientras se está licuando o los ingredientes se pegan a las paredes del vaso, apague la licuadora. Quite la tapa y use una espátula de goma para empujar la mezcla hacia las cuchillas.
- 19.-**Nunca opere la licuadora en seco, agregue agua de acuerdo a la cantidad a licuar esto es de gran importancia ya que no muele en seco.**

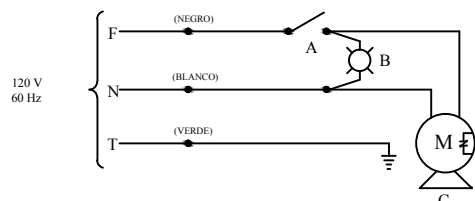
USO DE SU LICUADORA:

- 1.- Asegúrese de que la licuadora esté desenchufada. Coloque la base de la licuadora en una superficie limpia y seca.
- 2.- Coloque el vaso en la base de la licuadora, asegurándose de que quede bien asentado.
- 3.- Asegúrese de que el interruptor de encendido esté en la posición de apagado para así proceder a conectar su licuadora al contacto de su instalación eléctrica.
- 4.- Ponga los ingredientes: Divida la verdura en tercios para que no impidan el giro de las cuchillas, tenga cuidado especial con la cebolla, se recomienda partirla en cuatro pedazos y ponerla al último, vaya metiendo la verdura poco a poco y active su licuadora, por ejemplo: 1er. tiempo 1/2 min., 2do. tiempo 1/2 min., 3er tiempo 1 min. Nunca introduzca todo en una sola operación.
- 5.- Coloque la tapa, trabaje siempre la licuadora con la tapa colocada usando los broches.
- 6.- Siempre que apague su licuadora espere que las cuchillas se hayan detenido antes de quitar el vaso.
- 7.- Para quitar el vaso, levántelo ligeramente y desplácelo al lugar deseado.
- 8.- Nunca intente colocar el vaso mientras el motor esté funcionando.
- 9.- Para hacer uso de la base tubular y efectuar el movimiento de volteo para lo cual fue diseñada esta licuadora, es necesario que una vez terminado el proceso de licuar, siga los siguientes pasos:
 - Con la perilla fijadora asegure el vaso a la base que contiene el motor.
 - Levante el seguro, desplace el vaso hacia el frente, suelte el seguro y ponga el vaso en posición horizontal, el seguro se accionará nuevamente solo en la posición horizontal.
 - Vacíe el contenido del vaso a un recipiente previamente dispuesto para tal efecto.
 - Regrese a su posición vertical la licuadora de la misma forma.
 - Afloje nuevamente la perilla fijadora, esto es muy importante ya que de no hacerlo, su licuadora trabajará de manera forzada.

LIMPIEZA

- Desenchufe la licuadora del tomacorriente.
- Limpie la base de la licuadora, con un paño o esponja húmedos.
- Para limpiar el vaso o tapa, lave las partes con agua caliente y jabonosa, enjuague y seque.
- Guarde la licuadora con la tapa entreabierta para evitar que huela a envase cerrado.

DIAGRAMA ELÉCTRICO



A) INTERRUPTOR DE ENC./APAG.

B) FOCO PILOTO

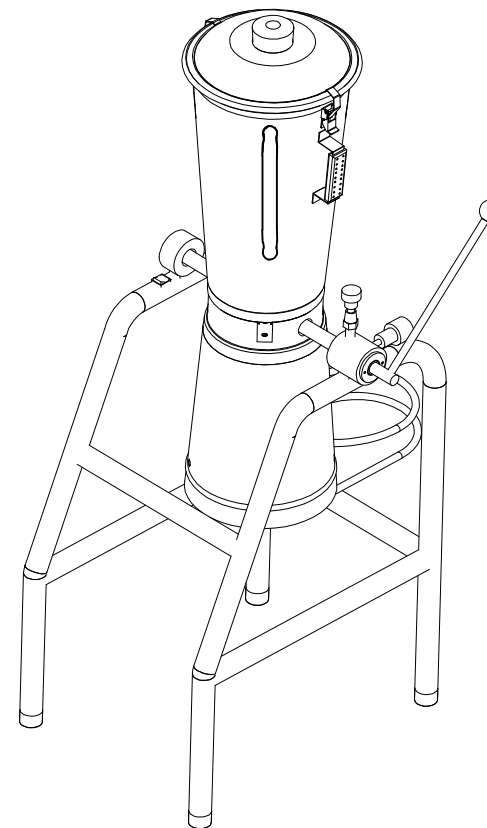
C) MOTOR (VER TABLA)

MODELO	MOTOR	R.P.M.	VOLTS	Hz	FASE	AMPERAJE
LI-12VAM	1.5	3535	120 V	60	1	12.3
LI-17VA	1.5	3535	120 V	60	1	12.3

INTERNATIONAL®

EXPERIENCIA Y SERVICIO CON LA TÉCNICA MÁS AVANZADA

INSTRUCTIVO Y GARANTÍA LICUADORA DE VOLTEO



MOD. LI-12VAM

MOD. LI-17VA

VECA INTERNACIONAL, S.A. DE C.V.

TEL. Y FAX. 2619-7160 al 89

e-mail: ventas@international.com.mx

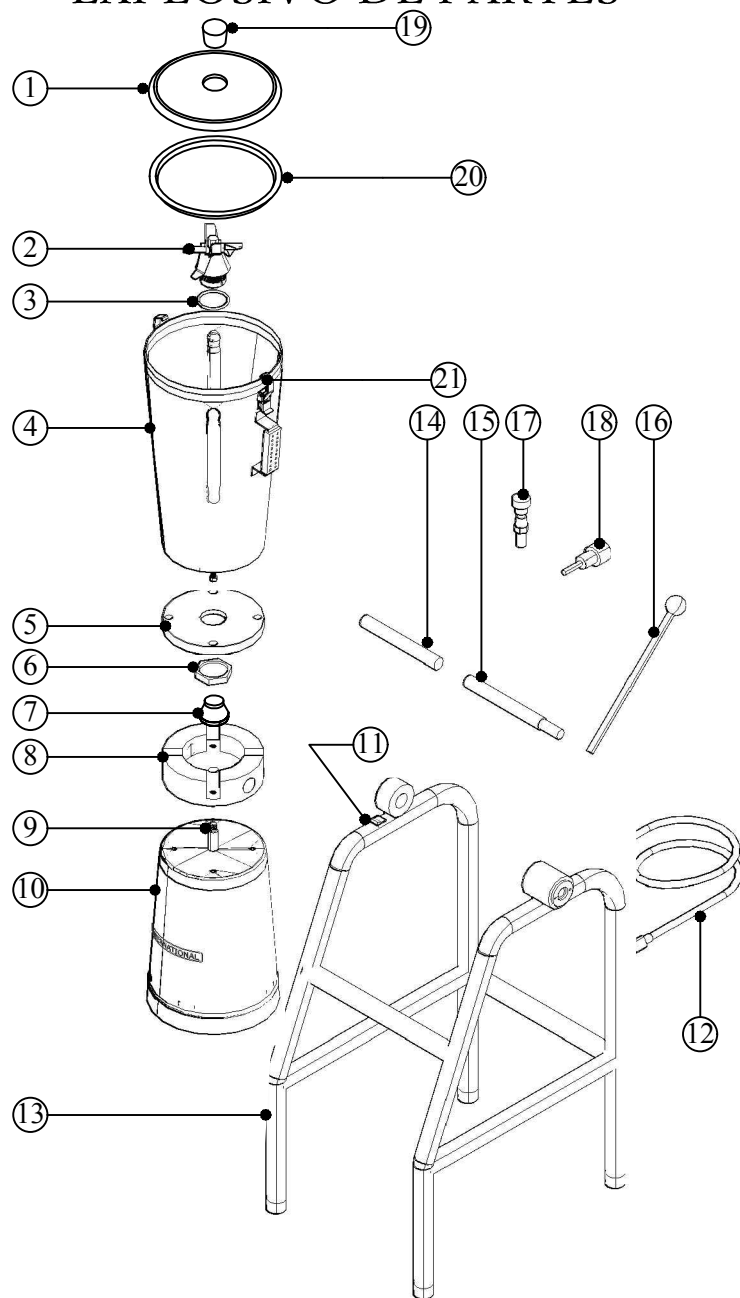
www.international.com.mx

HECHO EN MÉXICO

Domicilio Planta: Monte Alto No. 1, Parque Industrial Izealli, Cd. Nezahualcoyotl, Estado de México, C.P. 57810

Domicilio Fiscal: Revillagigedo No. 61, Col. Centro, Delegación Cuauhtemoc, Distrito Federal, C.P. 06070

EXPLOSIVO DE PARTES



PIEZAS PRINCIPALES DE SU LICUADORA DE VOLTEO

NOMBRE:

CLAVES

LI-17VA LI-12VAM

- (1) TAPA DE ACERO
- (2) JUEGO MECÁNICO
- (3) EMPAQUE O'RING JGO. MEC.
- (4) VASO
- (5) BASE PARA VASO
- (6) TUERCA JGO. MEC.
- (7) HEXAGONAL
- (8) BASE ALUM. P/MOTOR
- (9) MOTOR
- (10) BASE MOTOR
- (11) INTERRUPTOR C/FOCOPILOTO
- (12) CABLE TOMACORRIENTE
- (13) BASE TUBULAR
- (14) PERNO IZO.
- (15) PERNO DER.
- (16) PALANCA PARA PERNO
- (17) SEGURO
- (18) PERILLA FUADORA
- (19) TAPON ALIMENTADOR
- (20) EMPAQUE TAPA
- (21) BROCHE

PALISLE003
PALISLK022
PALISLS003
PALISLA042
PALISLA009
PALISLP010
PALISLP005
PALISLA005
PALISLP011
PA00SFA002
PALISLF043
PALISLA043
SG00SGS019
SG00SGS003
PALISLA028
PALISLA044
PALISLF014
PALISLE015
PALISLF050
PALISLE016
PALISLE013
PALISLF022
PALISLS001
PALISLS004
PALISLA055

NOTA: Para mayor información sobre otras partes que conforman su Licuadora de Volteo, consulte al fabricante.

PRECAUCIONES IMPORTANTES:

El uso de aparatos eléctricos requiere de precauciones básicas de seguridad, incluyendo las siguientes:

- 1.- Lea todas las instrucciones y recomendaciones del presente instructivo.
- 2.- Verifique que los voltajes de su instalación y su aparato correspondan (120 V). El conectar su licuadora a un voltaje incorrecto, corre el riesgo de quemar el motor o cualquier otra parte eléctrica, anulando la garantía.
- 3.- No debe colocar la Licuadora o alguna de sus partes en el agua o en cualquier otro líquido.
- 4.- Desenchufe el cable tomacorriente cuando la licuadora no esté en uso, antes de colocar o quitarle piezas, y antes de limpiarla.
- 5.- Evite el contacto con las piezas en movimiento.
- 6.- No ponga a funcionar la licuadora si tiene el cable o clavija dañado después de que el aparato haya sufrido una caída o funcionamiento defectuoso. Llame a nuestro centro de servicio o distribuidor para obtener información respecto a su revisión, reparación o ajuste.
- 7.- No deje que el cable tomacorriente cuelgue por el borde de la base que lo soporta, ni que toque superficies calientes.
- 8.- No introduzca sus manos ni utensilios en el vaso de la licuadora cuando esté operando, para así evitar lesiones en su persona o daños al aparato. Se puede usar una espátula de goma pero debe usarse solo cuando el aparato no esté funcionando.
- 9.- Las cuchillas tienen filo, tenga cuidado al manipularlas.
- 10.- Siempre que la licuadora esté funcionando, debe tener puesta correctamente la tapa.
- 11.- Al licuar líquidos calientes, llene solo la mitad del vaso de la licuadora. Mantenga sus manos y otras partes de su cuerpo lejos de la tapa para evitar posibles quemaduras.
- 12.- No deje la licuadora desatendida mientras esté en funcionamiento.
- 13.- Al desconectar el cable tomacorriente asegúrese que el interruptor esté en la posición de apagado.
- 14.- No use este aparato para otro fin que no sea el especificado.
- 15.- Esta licuadora está equipada con un enchufe con tierra incluida el enchufe encajará en un tomacorriente eléctrico en un solo sentido, esta es una característica de seguridad diseñada para proteger su licuadora. No intente anular esta característica de seguridad del tomacorriente modificándola o eliminándola. Si no cuenta con el enchufe para contacto adecuado en su instalación, póngase en contacto con un electricista calificado para que lo coloque. El no contar en su instalación con esta tierra física, las variaciones de voltaje que pudieran ocurrir en su instalación podrían dañar el motor y/o cualquier otra parte eléctrica, anulando la garantía.