

LINEA DE CONGELACIÓN



✓ **REFRIGERANTE R290, MÁS NATURAL, ECOLÓGICO Y EFICIENTE.**

El refrigerante R290 permite una transferencia de calor más eficiente, resultando en un menor consumo de energía, un performance mas eficiente del equipo con el refrigerante mas ecologico de la actualidad.

✓ **PUERTA DE CRISTAL LOW-E**

Esta tecnología de baja emision en los cristales evita la entrada de calor reflejando la energia infraroja, esto permitira un bajo consumo de energia.

✓ **AGENTE CICLOPENTANO.**

El ciclopentano como aislante garantiza una conservación perfecta de sus productos eficientando el consumo de energia del equipo.

✓ **CONTROL DE TEMPERATURA MECÁNICO.**

Los controles mecánicos son fáciles de ajustar y operar. Esto los hace ideales para entornos donde se requiere un manejo sencillo y directo.

✓ **PUERTAS PANORÁMICAS**

La agarradera amplia que cubre toda el ancho de la puerta y la facilidad de desmontarlas permite llenar, limpiar y dar mantenimiento de manera facil y rapida al equipo.

CERTIFICACIONES



*Imágenes con fines ilustrativos.
Las figuras que se incluyen en este documento son solo para referencia.
Los modelos reales pueden ser diferentes a estos dibujos.

ESPECIFICACIONES TÉCNICAS

Dimensiones exteriores

Alto	847 mm	(33.34")
Ancho	816 mm	(32.12")
Profundo	696 mm	(27.40")

Dimensiones interiores

Alto	502 mm	(19.76")
Ancho	670 mm	(26.37")
Profundo	550 mm	(21.65")

Capacidad interior útil

Volumen útilizable	152 L	(5.36 ft ³)
--------------------	-------	-------------------------

Materiales

Puertas:	Corredizas	
Material de puertas:	Cristal	
Canastillas:	3	
Dimensiones de canastillas:	Alto	502 mm (19.76")
	Ancho	670 mm (26.37")
	Profundo	550 mm (21.65")
Material externo:	Acero Pre-Revestido	
Material interno:	Aluminio	

Datos de rendimiento de refrigeración

Consumo de energía	16.0 (Wh/L) en 24h
Amperaje	2.8 A

Refrigeración

Refrigerante	R290
Condensador	Libre Mantenimiento
Ajuste del termostato predeterminado	Nivel 4
Compresor	219.6 W/0.294 HP

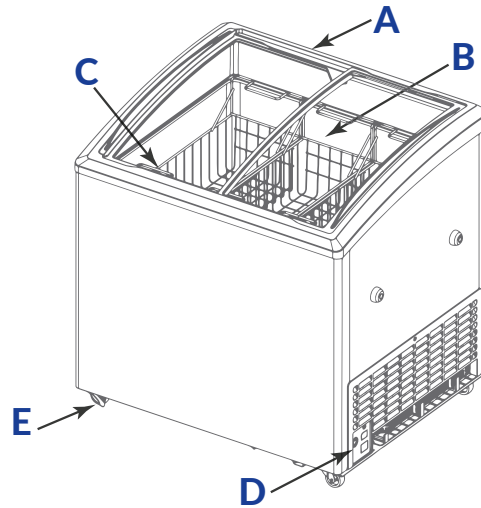
Datos eléctricos

Fuentes de alimentación	115 V~/60 Hz
Longitud de cable	2000 mm
Tipo de enchufe	Tipo B
Control de temperatura	Mecánico

Datos logísticos:

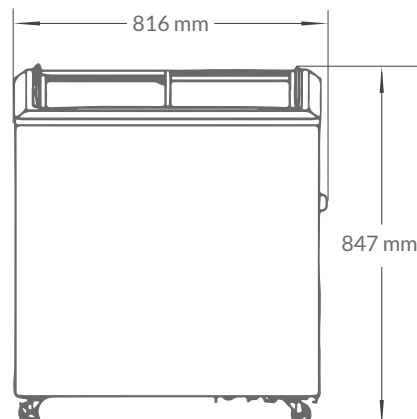
Peso bruto	47 kg	
Peso neto	43 kg	
Dimensiones de embalaje:	Alto	890 mm (35.03")
	Ancho	871 mm (34.29")
	Profundo	753 mm (29.64")

PARTES / VISTAS DEL EQUIPO



- A. Puerta de cristal curvo
- B. Canastillas
- C. Marco con cerradura
- D. Panel de control termostato
- E. Ruedas

FRONTAL



LATERAL

