

RHINO[®]

DISPENSADOR DE BEBIDAS FRÍAS
COLD BEVERAGE DISPENSER



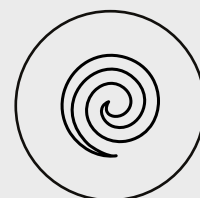
Capacidad por tanque 18 litros

Rango de enfriamiento de 2°C - 12°C

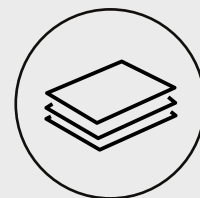
Estructura fabricada en acero inoxidable y paneles laterales fabricados en plástico ABS

LEA ESTE MANUAL ANTES DE HACER USO DEL EQUIPO

DISBEF-3T



Sistema de agitación
tipo fuente



Tanques fabricados en
policarbonato de grado
alimenticio

18 LITROS

Capacidad de Tanques

Usted ha adquirido un producto RHINO, lo cual le garantiza durabilidad, ya que el equipo DISBEF-3T ha sido fabricado bajo estándares de calidad norteamericanos. Conserve este instructivo de uso, el cual le ayudará a comprender la operación del equipo RHINO modelo DISBEF-3T le será útil para futuras referencias.

ESPECIFICACIONES TÉCNICAS

POTENCIA DEL MOTOR

0.91 Hp

POTENCIA

680 W

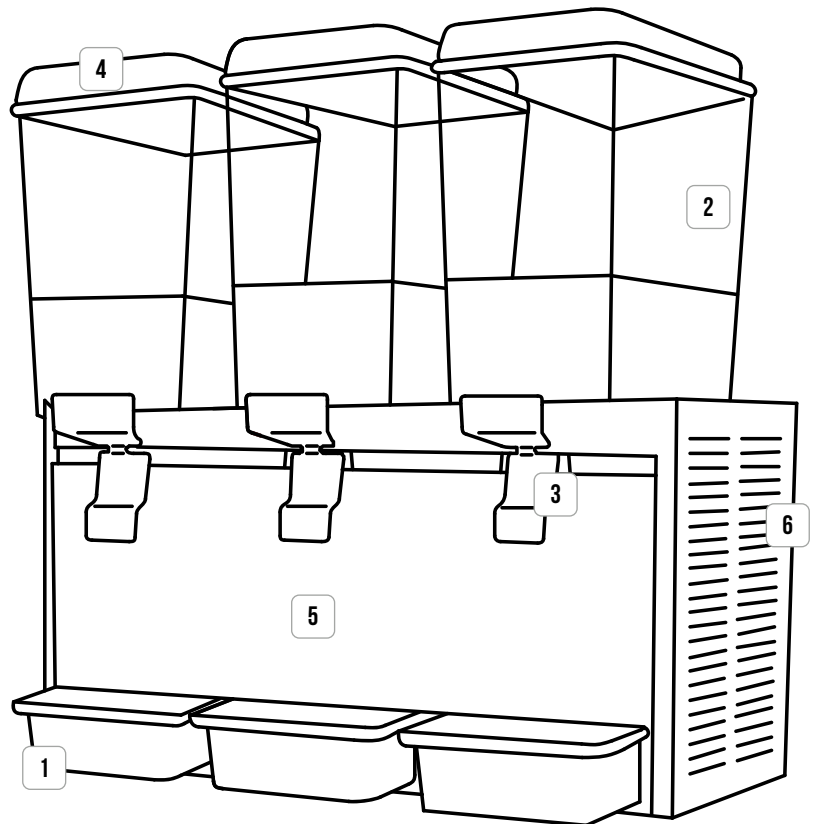
AMPERAJE

8.5 A

VOLTAJE

115V / 60Hz

PARTES DE SU EQUIPO



| | | | |
|------------------|---------------|----------------------|-----------------|
| 1 | 2 | 3 | 4 |
| Bandeja de Goteo | Tanque | Palanca dispensadora | Tapa del Tanque |
| 5 | 6 | | |
| Panel Frontal | Panel Lateral | | |



MANTENIMIENTO Y LIMPIEZA

- Los Tanques de bebidas se deberán lavar todos los días o al finalizar su uso, utilice una esponja suave y detergentes para utensilios de cocina (no abrasivos)
- Asegúrese de lavar todos los materiales del tanque regularmente, esto le permitirá tener siempre el sabor correcto y obtener la máxima eficiencia de la bomba. Asegúrese de que siempre todos los empaques estén en buen estado y correctamente colocados, esto le evitará fugas de la bebida.
- Remueva todos los objetos secos y/o sólidos, como pulpa de fruta, etc, de las partes móviles del equipo.

RECOMENDACIONES:

Para prevenir riesgos y garantizar un funcionamiento óptimo, no realizar modificaciones que no estén autorizadas por el fabricante.

No dejar el equipo sin supervisión durante su operación.

Conserve este manual para futuras consultas.

No usar el equipo si la conexión eléctrica esta dañada.



PRECAUCIONES

- Corte la fuente de alimentación antes de cualquier mantenimiento, retire el enchufe de la toma de corriente.

- Si el equipo funciona de forma irregular o hace un ruido extraño, por favor corte la alimentación inmediatamente y póngase en contacto con su distribuidor autorizado o **centro de servicio Rhino**.
- No lave el equipo con maquinaria de limpieza de alta presión, esto puede dañar los equipos electrónicos y otras piezas del equipo.
- No inclinar el equipo, ya que puede dañarlo.



ADVERTENCIAS

En caso de requerir asistencia técnica, acuda a uno de los centros de servicio autorizados **Rhino**.

No abrir el equipo por su cuenta o la garantía será nula.



El equipo no debe quedar expuesto a goteos o salpicaduras por líquidos.

Proteger el equipo de los insectos, no utilizar insecticidas en aerosol, solo productos sólidos contra insectos.



No dirigir el flujo de aire de ventiladores o calentadores directamente hacia el equipo.

Proteger el equipo del polvo y la humedad ya que pueden dañar el equipo.

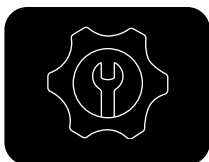


DESEMBALAJE

- Su dispensador está en dos cajas. Uno es el "Paquete del Chasis" y el otro es el "Paquete de los Tanques" en el que están la tapa, tanque.

- Abra la caja del paquete del chasis, retire la almohadilla superior y no levante el chasis por persianas directamente. Recoger la base; Levante el chasis de la almohadilla base. Asegúrese de que los cuatro pies de goma están en las patas del gabinete y no se han deslizado durante el desembalaje.

- Abra la caja del paquete de los Tanques. Recoger el recipiente y sus piezas de repuesto.



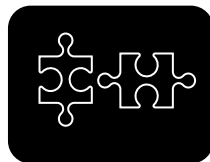
CONFIGURACIÓN

- Levante el chasis colocando los dedos debajo de la base. No levante por la ranura de ventilación.

- Asegúrese de que haya al menos 15 cm de distancia en ambos lados del dispensador junto a las ranuras de ventilación. Los modelos de tanque doble y triple deben tener una distancia de 15 cm a lo largo del panel posterior. Esto es para un flujo de aire adecuado, esencial para el funcionamiento eficiente de la unidad.

- Asegúrese de que el interruptor esté en la posición de APAGADO, enchufe el cable de servicio en una toma de tres clavijas. Si uno se encuentra en un receptáculo de pared estándar de dos clavijas, es responsabilidad y obligación personal del cliente para que lo reemplace por un receptáculo de pared de tres clavijas correctamente conectado a tierra.

- Coloque la tapa de la bandeja de goteo en la parte superior de cada bandeja de goteo. Luego ensamble las bandejas de goteo en el dispensador.

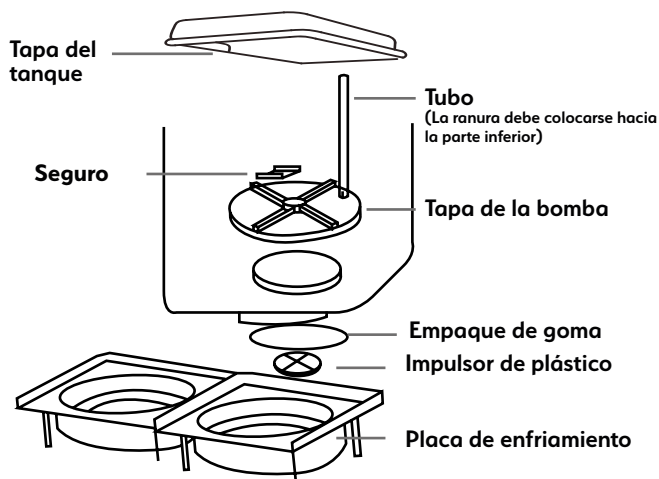


MONTAJE DEL TANQUE

- Coloque primero el **impulsor de plástico** sobre la **placa de enfriamiento**, inserte el empaque de goma en la parte inferior del tanque, enseguida coloque el tanque sobre la placa de enfriamiento

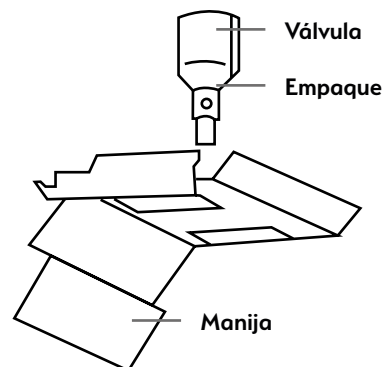
Inserte la **tapa de la bomba** dentro del tanque con la guía del tubo hacia arriba, coloque el **seguro** sobre la **tapa de la bomba** hasta que embone adecuadamente .

Coloque el **tubo** sobre la guía de la **tapa de la bomba** de forma que cierre la **tapa del tanque** correctamente.



ENSAMBLE DE VÁLVULA Y MANIJA

Coloque la manija en los canales del tanque, mientras sostiene la manija coloque la válvula en el orificio de la manija. Cuando la válvula este colocada correctamente, libere la manija. Oprima y libere la manija varias veces para asegurarse que la válvula se mueve libremente. Para colocar correctamente el empaque (O-ring), presiónelo y tuérzalo sobre la válvula.



PÓLIZA DE GARANTÍA

El equipo DISBEF-3T marca Rhino® que usted ha adquirido cuenta con 2 años de garantía bajo defecto de fabricación a partir de la fecha de adquisición, bajo las siguientes condiciones:

- Para hacer efectiva la garantía, bastará presentar esta póliza debidamente sellada por la tienda o unidad vendedora junto con el equipo en el lugar donde fue adquirido. En caso de que la póliza no esté sellada, deberá presentar su recibo de compra o factura.
- En ningún caso el tiempo de reparación será mayor a 30 días, transcurrido este tiempo, Rhino Maquinaria S.A. de C.V. procederá a efectuar el cambio por un equipo equivalente.

Esta garantía ampara las piezas, componentes de producto y mano de obra de la reparación. El reemplazo de accesorios o componentes internos por desgaste natural o por el uso propio del equipo, así como cualquier mantenimiento preventivo, cambio de aceite o grasa lubricante quedan exentos de esta garantía. Esta garantía será nula en los siguientes casos:

- Cuando el equipo se hubiese utilizado en condiciones distintas a las normales.
- Cuando el equipo hubiese sido alterado o reparado por personal no autorizado.
- Cuando el equipo hubiese sido dañado por insectos o plagas.
- Daño causado por descargas eléctricas.
- Daño causado por derrame de líquidos o humedad.

Si el distribuidor se niega a hacer válida la garantía, comuníquese en la CDMX al 55 4429 0229 o en el interior de la república al 800 377 8242, o acuda a nuestro Centro de Servicio Matriz ubicado en: Avenida Uno, No. 7, Colonia Cartagena Parque Industrial, Tultitlán, Estado de México, México, C.P. 54918.
Correo electrónico: servicio@rhino.mx

La presente garantía es otorgada por:
Rhino Maquinaria S.A. de C.V.
Avenida Ruíz Cortines, Mz. 1, Lt. 20, Piso 4
Lomas de Atizapán 2A Sección, Atizapán de Zaragoza
Estado de México, México, C.P. 52977
Tel.: 55 4429 0229
R.F.C. RMA070613AY7

¡En Rhino le brindamos el respaldo técnico que necesita!

Contamos con una red de centros de servicio a nivel nacional para dar mantenimiento a sus equipos o hacer válida la garantía.

Servicio, mantenimiento y refacciones:
55 4429 0229 en la CDMX
o del interior de la República Mexicana: 800 377 8242
Correo electrónico: servicio@rhino.mx

CENTROS DE SERVICIO RHINO



Rhino Maquinaria S.A. de C.V.
Avenida Ruíz Cortines, Mz. 1, Lt. 20, Piso 4
Lomas de Atizapán 2A Sección, Atizapán de Zaragoza
Estado de México, México, C.P. 52977 Tel.: 55 4429 0229
R.F.C. RMA070613AY7, Manufacturado en China
e-mail: info@rhino.mx
www.rhino.mx

Sello del distribuidor