



Mesas Refrigeradas Bajo Mostrador

Under Counter Refrigerated Tables



De 1 y 2 puertas

De 1 y 2 parrillas

Capacidad de 6.9 pies y
capacidad de 13.3 pies

LEA ESTE MANUAL ANTES DE HACER USO DEL EQUIPO

MERBAJ-27 MERBAJ-48



Llantas para
transportación



Gas refrigerante
R290

1/10 HP y 1/4 HP

Potencia

Usted ha adquirido un producto RHINO, lo cual le garantiza durabilidad ya que el equipo MERBAJ-27 y MERBAJ-48 ha sido fabricado bajo estándares de calidad norteamericano. Conserve este instructivo de uso, el cual le ayudará a comprender la operación del equipo RHINO modelo MERBAJ-27 y MERBAJ-48 y le será útil para futuras referencias.

ESPECIFICACIONES TÉCNICAS

MERBAJ-27

Potencia: 1/10 hp
Número de insertos: 8 (Incluidos)
Capacidad: 6.9 ft³
Amperaje: 1.5 A
Voltaje: 115 Vca / 60 Hz
Peso del equipo: 81 kg

MERBAJ-48

Potencia: 1/4 hp
Número de insertos: 12 (Incluidos)
Capacidad: 13.3 ft³
Amperaje: 3.0 A
Voltaje: 115 Vca / 60 Hz
Peso del equipo: 118 kg



ADVERTENCIAS

En caso de requerir asistencia técnica, acuda a uno de los centros de servicio autorizados Rhino.

- Esta unidad usa R-290(propano) como refrigerante. Estos refrigerantes de hidrocarburos son altamente compatibles con el medio ambiente pero también son inflamables y combustibles. Por favor lea este manual minuciosamente antes de instalar y operar la unidad. Por favor tome medidas de precaución para evitar el riesgo de incendio o exposición.

La garantía de la máquina y el compresor se anulará en caso de una instalación eléctrica inadecuada.



Riesgo de incendio o explosión. Utiliza refrigerante inflamable. No utilice dispositivos mecánicos para descongelar el refrigerador. No perfore la tubería de refrigerante.

Riesgo de incendio o explosión. Deséchese adecuadamente de acuerdo con las regulaciones federales o locales. Utiliza refrigerante inflamable.



No use dispositivos eléctricos dentro de los compartimientos de almacenamiento de alimentos del aparato, a menos que sean del tipo recomendado por el fabricante.

Proteger el equipo del polvo y la humedad ya que pueden dañar el equipo.



Proteger el equipo de los insectos, no utilice aerosol, sólo productos sólidos contra insectos

Antes de limpiar el equipo apáguelo y desconecte el cable de la toma de corriente eléctrica para evitar accidentes.



No introduzca alimentos calientes, productos químicos o corrosivos, drogas o botellas destapadas.



PRECAUCIONES

En caso de requerir asistencia técnica acuda a uno de los centros de servicio autorizados Rhino.

Este aparato contiene una pequeña cantidad de propano (R-290) un gas con alta compatibilidad ambiental, pero también es combustible. Al transportar e instalar el aparato, se debe tener cuidado para asegurar que ninguna parte del circuito de refrigeración esté dañada.

- Mantenga la abertura de ventilación en el gabinete del aparato o en la estructura libre de obstrucciones.
- No utilice dispositivos mecánicos u otros medios para acelerar el proceso de descongelación que no sean los recomendados por el fabricante.
- No ocasione daños al circuito de refrigeración.
- No use dispositivos eléctricos dentro de los compartimientos de almacenamiento de alimentos del aparato, a menos que sean del tipo recomendado por el fabricante.
- Maneje la unidad con cuidado para evitar daños graves al sistema de refrigeración.
- La tubería de refrigerante, el condensador y los serpentines del evaporador son fácilmente propensos a dañarse al manipular, mover, instalar y limpiar la unidad, lo que puede provocar un incendio o incluso una explosión.
- El refrigerante que sale de las tuberías podría incendiarse o causar una lesión en los ojos. Si se detecta una fuga, evite las llamas abiertas o las posibles fuentes de ignición y ventile la habitación en la que se encuentra el aparato durante varios minutos.
- Para evitar la creación de una mezcla inflamable de gas y aire en caso de una fuga en el circuito de refrigeración, el tamaño de la habitación en la que se coloca el aparato depende de la cantidad de refrigerante utilizado. La cantidad de refrigerante en su aparato particular se muestra en la etiqueta dentro del gabinete.

- Nunca encienda un aparato que muestre signos de daño. En caso de duda, póngase en contacto con un profesional calificado.
- En caso de cualquier actividad peligrosa, como un incendio o una explosión, aleje la unidad de cualquier fuente de ignición a un área bien ventilada.
- Un técnico calificado que esté familiarizado con los estándares de seguridad, que además de comprender y conocer los refrigerantes inflamables, debe realizar el servicio y las reparaciones adicionales.
- Todos y cada uno de los técnicos que manejan estas unidades deben estar equipados con equipo y equipo de protección personal adecuado y cumplir con las medidas de seguridad y precauciones adecuadas para evitar el riesgo de incendio o explosión.



USO DEL EQUIPO

- EL equipo no está diseñado para fines personales, familiares o del hogar, y su venta para esos fines no está prevista. En el caso de que el equipo se utiliza con tal fin, esta garantía será nula de pleno derecho, y el equipo se considerará que se han vendido "como es, donde es" sin garantía de ningún tipo, incluyendo, sin limitación, cualquier garantía de título, no infracción, los comerciantes la capacidad o aptitud para un propósito en particular.
- Los equipos cumplen con los estándares de las normas UL y NSF-7.
- Si usted quiere saber más acerca de otras restricciones relacionadas con el equipo vea la garantía.



INSTALACIÓN

- Al momento de recibir su equipo, verifique el empaque en búsqueda de daños que pudieran haber ocurrido durante el transporte del mismo. Inspeccione de manera visual el exterior del empaque, si el mismo se encuentra dañado, abra e inspeccione, delante de la empresa transportadora, todo el equipo. Cualquier daño debe ser anotado y reportado en el recibo de entrega de la empresa transportadora.
- Una vez que se haya retirado todo el material del empaque, revise por la parte posterior del equipo el compartimiento del compresor. Inspeccione visualmente el sistema de refrigeración y asegúrese que las tuberías no estén dobladas y que no presenten alguna fisura, asegúrese que la base esté intacta.
- Si al momento de abrir el empaque existe un daño oculto en el equipo, notifíquelo de inmediato a la empresa transportadora mediante un llamado telefónico así como también de manera escrita. Solicite una inspección por parte de la compañía transportadora si el equipo está dañado. Conserve todo el material de embalaje hasta que se haya realizado la inspección, contacte al proveedor con el que adquirió su equipo.
- Las unidades presentadas en este manual están diseñadas para uso interior solamente. Asegúrese de que la ubicación elegida tiene un piso lo suficientemente fuerte para soportar el peso total de la unidad y contenidos. Para la operación más eficiente, asegúrese de proveer buena circulación de aire dentro y fuera de la unidad.
- La placa de datos se encuentra dentro del gabinete, cerca de la parte superior delantera, a la izquierda. Bajo ninguna circunstancia debe quitar la placa de datos de la unidad. La placa de datos es esencial para identificar las características particulares de su máquina y es de gran beneficio para los instaladores, operadores y personal de mantenimiento. Se recomienda que, en caso de que se retira la placa de datos, copie la información esencial en este manual para referencia antes de la instalación.

- Remoción de la placa de datos anulará la garantía.

DENTRO DEL GABINTE

- La primera limpieza debe hacerse cuando Desempaque el aparato y antes de encenderlo. Limpie con agua y un detergente suave. Cuando esté limpio y seco, inserte los accesorios en los lugares apropiados, para el mejor aprovechamiento del usuario.

FUERA DEL GABINETE

- Asegúrese que la unidad tenga buena circulación de aire alrededor de él. Evite rincones calientes y lugares cerca de estufas y hornos. Se recomienda instalar la unidad a no menos de 5 cm de cualquier pared. El lugar donde se coloca el refrigerador debe estar ventilado y limpio, evitando que el ventilador de la unidad condensadora absorba materiales que luego se depositan en las láminas del condensador y bobina, que puede producir fallas.
- Asegúrese que la unidad tenga buena circulación de aire alrededor de él. Evite rincones calientes y lugares cerca de estufas y hornos. Se recomienda instalar la unidad a no menos de 5 cm de cualquier pared. El lugar donde se coloca el refrigerador debe estar ventilado y limpio, evitando que el ventilador de la unidad condensadora absorba materiales que luego se depositan en las láminas del condensador y bobina, que puede producir fallas.
- La unidad no debe ser instalada bajo temperaturas ambientales superiores a 38 °C
- Si la humedad relativa es superior al 60%, los marcos de las puertas pueden sudar agua. Esto no es un mal funcionamiento de la unidad.

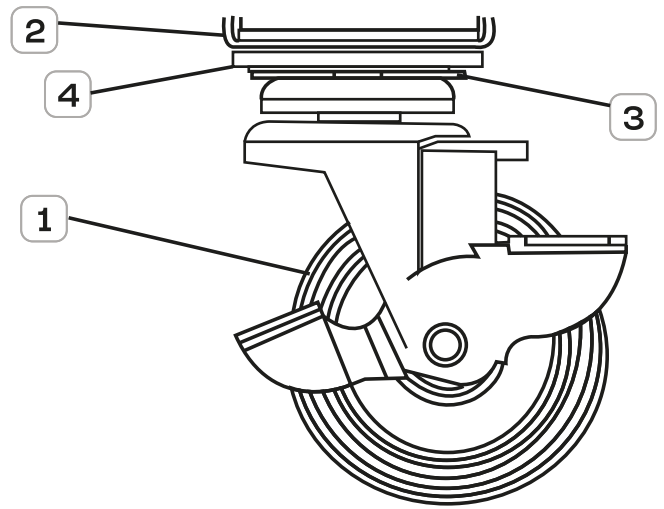
CONEXIONES

- Tome en cuenta los datos sobre el amperaje y voltaje que aparecen en la placa matricula del equipo.
- Es indispensable que la instalación eléctrica del usuario cumpla con los requerimientos y normatividades eléctricas nacionales y locales correspondientes al lugar donde se instalara el aparato.
- El equipo debe ser instalado en un circuito protegido por sobrecargas y/o cortos circuitos así como por variaciones de voltaje.

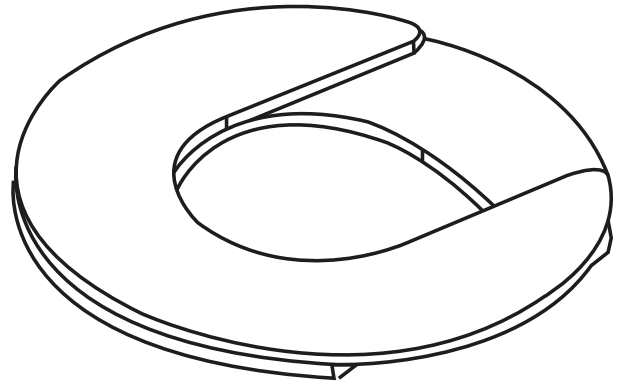
- El contacto o enchufe debe tener conductor de tierra física obligatoriamente.

INSTALACIÓN DE RUEDAS

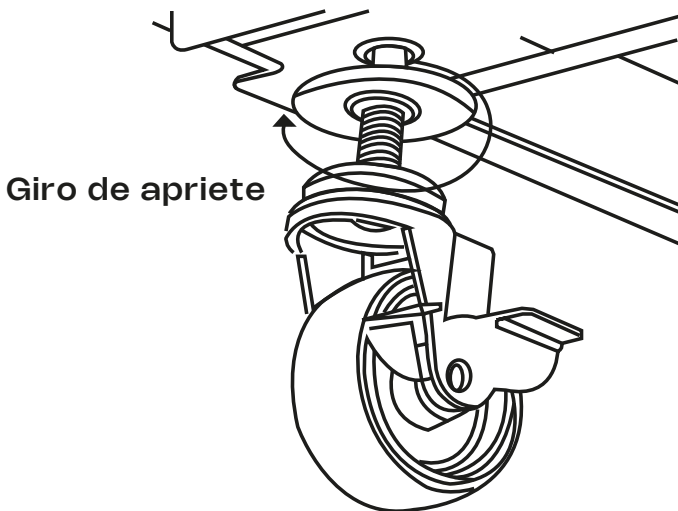
- Acceda al chasis en la parte inferior del equipo.
- Enrosque las ruedas junto con su rondana.
 - La rondana debe quedar entre el chasis y la rueda.
 - Las ruedas con freno se deben instalar en la parte frontal.
 - Las ruedas sin freno se deben instalar en la parte posterior.
- Revisar que el equipo se encuentre nivelado.
- Si el equipo no está nivelado, afloje las ruedas lo suficiente para insertar las calzas de las ruedas.
 - Las calzas deben quedar entre la arandela plana y la rueda.
 - Si se utiliza más de una calza, asegurar que estas queden giradas 90° entre sí.
 - Hay que asegurar que todas las calzas están en contacto con el vástago de la rueda.
 - No utilizar más de 4 calzas por rueda.
- Apriete y fije las ruedas y las calzas con la ayuda de una llave española Std. 11/16".
- Compruebe que el equipo este nivelado.
- Si el equipo no está nivelado, repita el proceso de los puntos 4 y 5 hasta que este nivelado y apoyado.



1	2	3	4
Rueda	Chasis	Calza de nivelación	Rondana plana



Calzas unidad con un ángulo de 90°



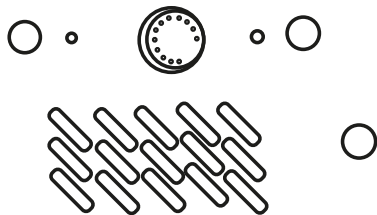
Giro de apriete



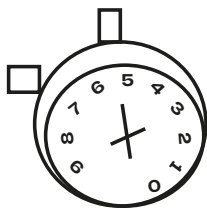
OPERACIÓN

La buena circulación de aire dentro del gabinete es crítico. No obstruya el flujo de aire de los ventiladores.

- Coloque el equipo a no menos de 5 cm de espacio a lo largo del frente, parte posterior y los lados como separación para una ventilación adecuada.
- Antes de conectar la unidad a la corriente eléctrica, verifique que el termostato no está en la posición OFF (la posición del termostato debe ser distinta de cero). Si el termostato está en la posición OFF, el compresor no funcionará. Tenga en cuenta, las luces indicadoras del ventilador, evaporador tendrán corriente mientras el termostato esté en la posición OFF.
- La perilla del termostato es el controlador de temperatura. Este se encuentra dentro del gabinete. Por favor asegúrese que la perilla del termostato está apuntando a la flecha amarilla.



- El termostato se encuentra dentro de la unidad en el lado derecho.



- Para un mejor desempeño la perilla debe estar apuntando la marca. La posición de fábrica es el # 5.
- Coloque el termostato en cero, el compresor no funcionará.
- Perilla para ajustar configuración de termostato.
- Perilla en posición #1, para la temperatura más cálida, y perilla en posición #9 para la temperatura más fría.

- Tenga en cuenta, si cambia a una posición diferente el valor del termostato al que recomendamos desde fábrica, los parámetros de temperatura cambiarán. La posición de Fábrica es en el # 5.
- La posición de la perilla cerca del número uno, le da temperatura más cálida y la posición de la perilla cerca del número nueve, da temperatura más fría.

SI NECESITA MÁS INFORMACIÓN, PÓNGASE EN CONTACTO CON EL SOPORTE TÉCNICO.



LIMPIEZA Y MANTENIMIENTO

La posición de la perilla cerca del número uno, le da temperatura más cálida y la posición de la perilla cerca del número nueve, da temperatura más fría.

- La limpieza debe ser a base de limpiadores alcalinos o libres de cloro. Cualquier limpiador que contenga cloruros dañará la película protectora del acero inoxidable.
- Los cloruros son también comúnmente encontrados en agua dura, sales y productos de limpieza domésticos e industriales. Si se utilizan limpiadores que contengan cloruros asegúrese de enjuagar varias veces la superficie y seque bien al finalizar.
- Las manchas o la grasa extremas deben limpiarse con un paño no abrasivo.

LIMPIANDO EL CONDENSADOR

- Desconecte la máquina. Quite el panel delantero inferior y cuidadosamente deslice hacia afuera la unidad condensadora.
- La bobina del condensador requiere una limpieza regular; recomendado cada 30 a 60 días, dependiendo de la acumulación de polvo y grasa.
- Si la acumulación en la bobina consiste de sólo de polvo ligero y residuos la bobina del condensador puede limpiarse con un simple cepillo.
- Mayor acumulación de polvo puede requerir un vacío o incluso aire comprimido para soplar a través del serpentín del condensador.



SOLUCIÓN DE PROBLEMAS

Los problemas sencillos podrán ser resueltos de acuerdo con la sig lista.

Si los problemas persisten en el equipo, por favor contacte a un Centro de Servicio Autorizado Rhino.

Si hay grasa pesada hay agentes desengrasantes disponibles para el uso en refrigeración y específicamente para los serpentines del condensador.

Nunca usar agua a presión para este procedimiento de limpieza, el agua puede dañar los componentes eléctricos ubicados cerca o en el serpentín del condensador.

No coloque material de filtro delante de la bobina del condensador. **¡Este material bloquea el flujo de aire a la bobina similar a tener una bobina sucia!**

Si mantiene limpio el condensador minimizará sus gastos de servicio y reducirá sus costos de electricidad.

LIMPIEZA EN EL EMPAQUE DE PLÁSTICO

El empaque requiere una limpieza regular para evitar la acumulación de moho y hongos para mantener la elasticidad del mismo.

La limpieza puede realizarse con el uso de agua caliente y jabón.

Evitar productos de limpieza ya que esto puede causar que se tornen quebradizos e impedir el sellado adecuado.

Además, nunca utilice herramientas o cuchillos para raspar o limpiar el empaque, posiblemente podrían romper el empaque y rasgar el fuelle.

DRENADO

Cada unidad tiene un drenado ubicado dentro de la unidad que elimina la condensación de la bobina del evaporador y lo evapora en una bandeja externa del evaporador.

Cada drenaje puede ser removido o desconectado al mover o golpear el drenaje.

Si percibe excesiva acumulación de agua en el interior de la unidad asegúrese de que está conectado el tubo de desagüe del evaporador a la bandeja de drenaje de condensado del evaporador.

La nivelación de la unidad es importante, ya que las unidades están diseñadas para drenar adecuadamente cuando se encuentra sobre una superficie nivelada, si el piso no está nivelado esto también puede causar problemas de drenaje.

PROBLEMA

1) El refrigerador no funciona.

SOLUCIONES

a. Verifique que la maquina esté conectada de forma correcta y que exista el voltaje correcto para el equipo.

b. Verifique que el "Botón Encendido/Apagado" este en la posición de "Encendido".

PROBLEMA

2) El refrigerador no da la temperatura adecuada.

SOLUCIONES

a. Verifique que el equipo no está en el ciclo de deshielo.

b. Verifique que la temperatura no esté en °F.

c. Verifique que el control no marque alguna alarma.

d. Verifique que el SET POIT de temperatura es el correcto.

e. Verifique que no existe obstrucción al flujo del aire en el interior del equipo.

f. Verifique que el ventilador o los ventiladores funcionan correctamente. Abra la puerta presione el interruptor (micro-switch) de la puerta para verificarlo.

g. Verifique que no haya hielo en el evaporador.

h. Asegúrese que el condensador este limpio y que no haya objetos que obstruyan el paso de aire por las tuberías del condensador.

i. Verifique que el ventilador del condensador funciona.

PROBLEMA

3) Hay agua dentro del equipo.

SOLUCIONES

a. Asegúrese que el panel de drenaje que se encuentra en el interior del gabinete esté en su posición correcta.

b. Verifique que no haya alimento obstruyendo la línea del drenaje.

PROBLEMA

4) Hay agua debajo del equipo.

SOLUCIONES

a. Verifique que el tubo de drenaje esté dentro de la bandeja de evaporación.

b. Verifique que el gabinete este nivelado.

PÓLIZA DE GARANTÍA

El equipo MERBAJ-27 y MERBAJ-48 marca Rhino® que usted ha adquirido cuenta con 2 años de garantía bajo defecto de fabricación a partir de la fecha de adquisición, bajo las siguientes condiciones:

- Para hacer efectiva la garantía, bastará presentar esta póliza sellada y con la fecha por su distribuidor, recibo de compra o factura junto con el equipo en cualquiera de nuestros centros de servicio autorizados.

- En ningún caso el tiempo de reparación será mayor a 30 días, transcurrido este tiempo, Rhino Maquinaria S.A. de C.V. procederá a efectuar el cambio por un equipo equivalente.

Esta garantía ampara las piezas, componentes de producto y mano de obra de la reparación.

El reemplazo de accesorios o componentes internos por desgaste natural o por el uso propio del equipo, así como cualquier mantenimiento preventivo, cambio de aceite, grasa lubricante o gas refrigerante quedan exentos de esta garantía.

- Cuando el sello de garantía se encuentre violado por parte del usuario.
- Cuando el equipo se hubiese utilizado en condiciones distintas a las normales.
- Cuando el equipo hubiese sido alterado o reparado por personal no autorizado.
- Cuando el equipo hubiese sido dañado por insectos o plagas.
- Daño causado por descargas eléctricas.

Si el centro de servicio autorizado se niega a hacer válida la garantía, comuníquese en la CDMX al 55 4429 0229 o en el interior de la república al 800 377 8242, o acuda a nuestro Centro de Servicio Matriz ubicado en: Avenida Uno, No. 7, Colonia Cartagena Parque Industrial, Tultitlán, Estado de México, México, C.P. 54918.

Correo electrónico: servicio@rhino.mx

La presente garantía es otorgada por:
Rhino Maquinaria S.A. de C.V.
Avenida Ruíz Cortines, Mz. 1, Lt. 20, Piso 4,
Lomas de Atizapán 2A Sección, Atizapán
de Zaragoza, Estado de México, México,
C.P. 52977, Tel.: 55 4429 0229
R.F.C. RMA070613AY7

¡En Rhino te brindamos el respaldo técnico que necesitas!

Contamos con una red de centros de servicio a nivel nacional para dar mantenimiento a sus equipos o hacer válida la garantía.

Servicio, mantenimiento y refacciones:
55 4429 0229 en la CDMX
o del interior de la República Mexicana: 800 377 8242
Correo electrónico: servicio@rhino.mx

CENTROS DE SERVICIO RHINO



Rhino Maquinaria S.A. de C.V.
Avenida Ruíz Cortines, Mz. 1, Lt. 20, Piso 4
Lomas de Atizapán 2A Sección, Atizapán de Zaragoza
Estado de México, México, C.P. 52977 Tel.: 55 4429 0229
R.F.C. RMA070613AY7, Manufacturado en China
e-mail: info@rhino.mx
rhino.mx

Sello del distribuidor