






## PALOMERA -MODELO BB-HP-BC-



### PRECAUCIONES DE SEGURIDAD

Paragón valora su seguridad continua por encima de todo. Por favor, siga estas pautas cuando utilice su equipo para evitar algún daño y maximizar el rendimiento del producto:

	<p>No permita que el público en general tenga contacto directo con el equipo cuando se utiliza en instalaciones de servicio de comida rápida. Sólo personal calificado debe operar este equipo. Lea cuidadosamente todas las instrucciones antes de utilizar el equipo.</p>
	<p>Siempre utilice gafas de seguridad cuando de servicio al equipo.</p>
	<p>La caldera alcanza un calor extremo durante la operación. Para evitar lesiones, NUNCA toque la caldera cuando esté caliente.</p>
	<p>Cualquier alteración hecha a los equipos por parte de cualquier persona que no sea el personal certificado de Paragon, anulará la garantía y también puede crear condiciones de trabajo inseguras. NUNCA realice alteraciones al equipo.</p>
	<p>La máquina debe estar debidamente conectada a tierra para evitar descargas eléctricas. NO sumerja en agua, la caldera, el calentador o cualquier otra parte de este equipo. Hacerlo puede dañar el equipo y evitar que funcione correctamente. Desconecte siempre el equipo antes de limpiarlo o repararlo, para evitar descargas eléctricas.</p>

### INTRODUCCION

#### MIGSA ESTÁ ORGULLOSO DE SER SU ASOCIADO PARA LA DIVERSIÓN MANUFACTURADA.

Nuestro objetivo es brindarle las mejores soluciones para atraer clientes, expandir su negocio y mejorar sus ganancias. Es por eso que éste producto ha sido especialmente diseñado para cumplir con las especificaciones precisas de rendimiento, eficiencia y producción.

#### Características:

- Una caldera de aluminio anodizado de alto rendimiento con una capa dura para un rendimiento potente y de fácil limpieza.
- Conveniente caldera con bisagras laterales que hace que sea muy fácil de manejar y de limpiar.

- Robusta construcción de gabinete que soporta un uso comercial intenso y mantiene una apariencia atractiva.
- Zona de alimentos de acero inoxidable y paneles de vidrio templado para un entorno de comida sanitaria y de fácil limpieza.
- La plataforma de calentamiento incorporada con elementos de 50-watts mantiene las palomitas de maíz calientes y frescas gracias a la calefacción uniforme en todo el lote. Cajón para atrapar granos sin reventar que tamizan sin esfuerzo para su eliminación posterior.
- Lámpara de presentación que crea una configuración de pantalla atractiva para aumentar la compra impulsiva.

Si tiene alguna pregunta sobre su equipo o si desea saber más sobre algún otro de nuestros equipos, contacte a su agente de ventas o distribuidor autorizado.

### 1. Requisitos Eléctricos

Este producto requiere una conexión a tierra de 110 voltios.

El modelo Original Popper tiene un consumo de corriente de 9.2 amps. El Paragon Theater Pop 4 y el Contempo Pop 4 tienen un consumo actual de 10 amps. (El voltaje de exportación es 110 V CA.)

Recomendamos que su Máquina Paragon se conecte directamente a un sólo tomacorriente. Los cables de extensión pueden crear un riesgo de seguridad y reducir su rendimiento.

Asegúrese de que el tomacorriente acepte un enchufe de tres (3) patas con conexión a tierra. NO use un adaptador trifásico para una conexión a dos (2) patas.

### DESEMPAQUE

Paragon inspecciona cuidadosamente cada producto durante el montaje y después de la finalización, para cumplir con las estrictas pautas de calidad, y los empaqueta de forma segura para garantizar la entrega segura a cada uno de nuestros clientes. Asegúrese de retirar cuidadosamente todo el material de embalaje y adhesivo antes de cualquier operación. Por favor, examine su producto para garantizar que todo el equipo ha llegado, completo y en buenas condiciones.

Si crees que se ha producido algún daño, contacta a tu agente de ventas o distribuidor.

### 2. Especificaciones

MODELO	HP-BC
Voltios (V)	110V
Poder (kW)	1.44
Frecuencia (Hz)	60
Temperatura (°C)	50~250
Medidas (mm)	940*450*1540
Dosificación de aceite (ml / una vez)	35
Dosificación de azúcar (g / una vez)	70
Dosificación de maíz (g / una vez)	110
Eficiencia (cacerola / min)	1/2

### 3. Instrucciones de Operación

Asegúrese de que el equipo esté conectado a una toma de tierra adecuada de 110-120 voltios de potencia.

#### Para hacer las palomitas:

1. Encienda el interruptor de encendido para que comience a funcionar el tubo de calor y la luz.
2. Encienda el interruptor de la caldera para precalentarla durante 5 ~ 6 minutos. Vierta 50 ml de aceite, 150 g de maíz y 100g de azúcar en la caldera, y el maíz se abrirá de golpe.
3. Preste atención al maíz mientras estalla, en caso de que se queme. Cierre la puerta firmemente para que el maíz no pueda salir.
4. Revuelva el maíz hasta que esté completamente abierto, luego sáquelo del plato.
5. Repita de 1 ~ 5 veces para hacer más palomitas de maíz. Solo necesita 2 minutos para hacer estallar el maíz continuamente.
6. No deje caer aceite alrededor del plato. De lo contrario, se incendiará cuando se caliente a una temperatura determinada.

**Advertencia: ¡No agregue agua a la placa mientras se está reventando el maíz!**

### 4. Limpieza y protección

1. Corte la corriente eléctrica y desconecte el enchufe para evitar accidentes cuando limpie la máquina.
2. Use un paño húmedo con detergente anticorrosivo para limpiar las partes externas de la máquina. No limpie la máquina directamente con

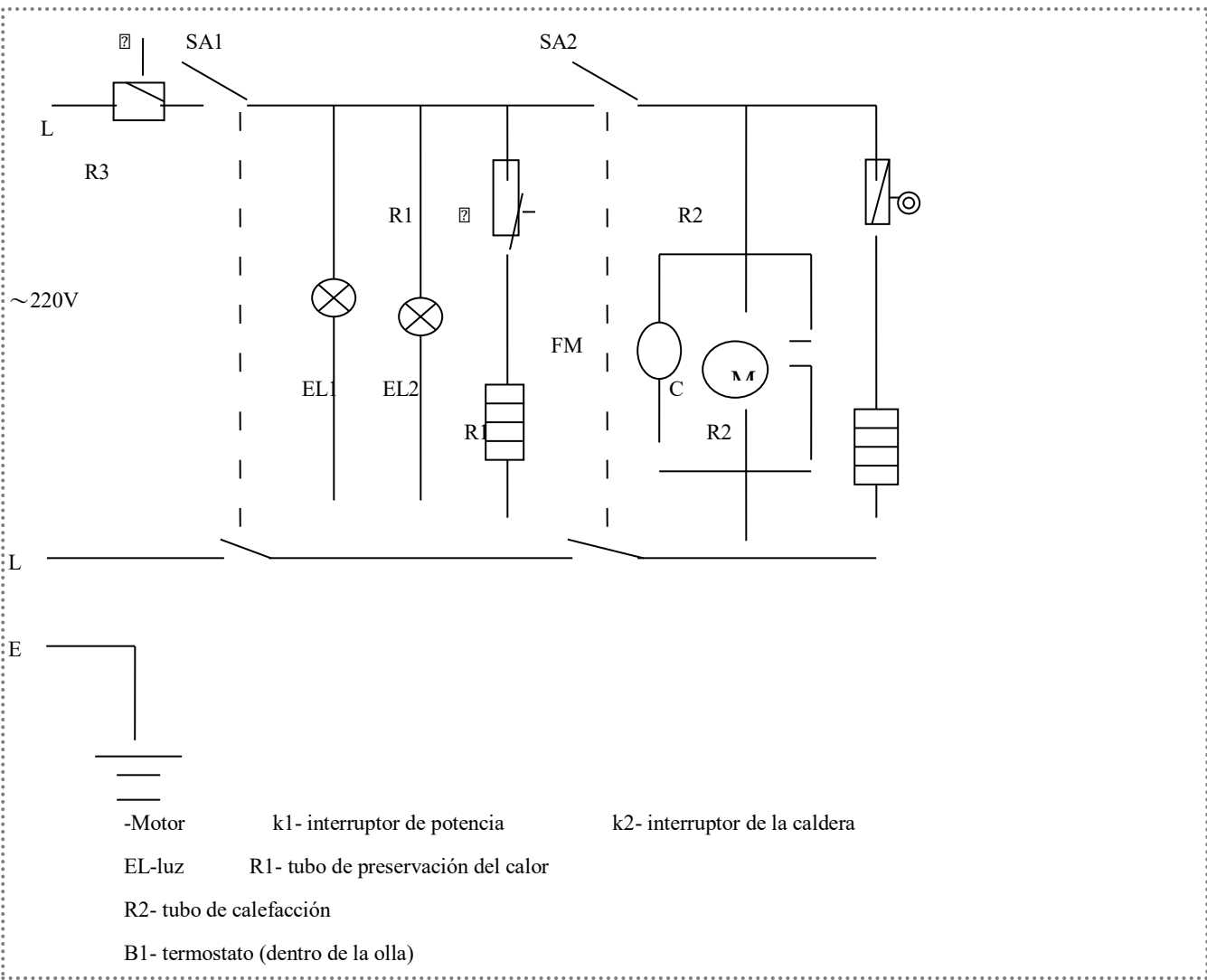
agua. De lo contrario, la función eléctrica se dañará.

3. Si no utiliza la máquina durante un tiempo prolongado, debe cortar la electricidad y desconectar el enchufe
4. No cepille la parte interior de la placa con metal duro. De lo contrario, dañará el recubrimiento.

### 5. Guía de solución de problemas

Problema	Causa	Posible solución
La luz no enciende	No está enchufada al tomacorriente.	1. Apriete el tornillo de la conexión de los cables. 2. Cambie la bombilla.
No calienta	1. Está suelto el cable del tubo de calefacción. 2. El tubo de calefacción está quemado. 3. Se rompió la capacidad eléctrica.	1. Apriete el tornillo del que salen los cables. 2. Cambie el tubo de calefacción. 3. Cambie la capacidad eléctrica.
La temperatura está demasiado alta o baja	Ajustar el termostato.	Cambiar el termostato

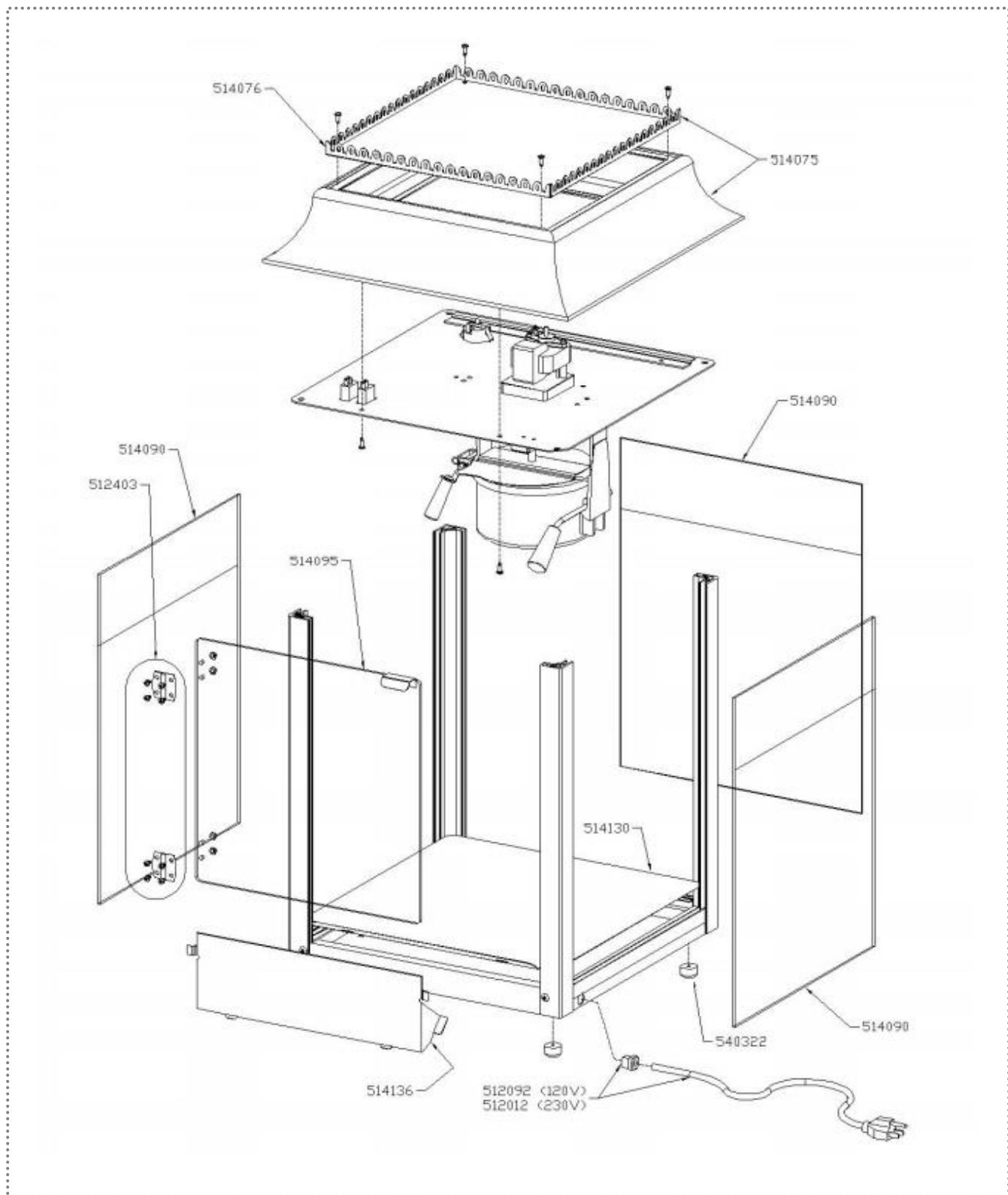
### 6. Diagrama de circuito eléctrico



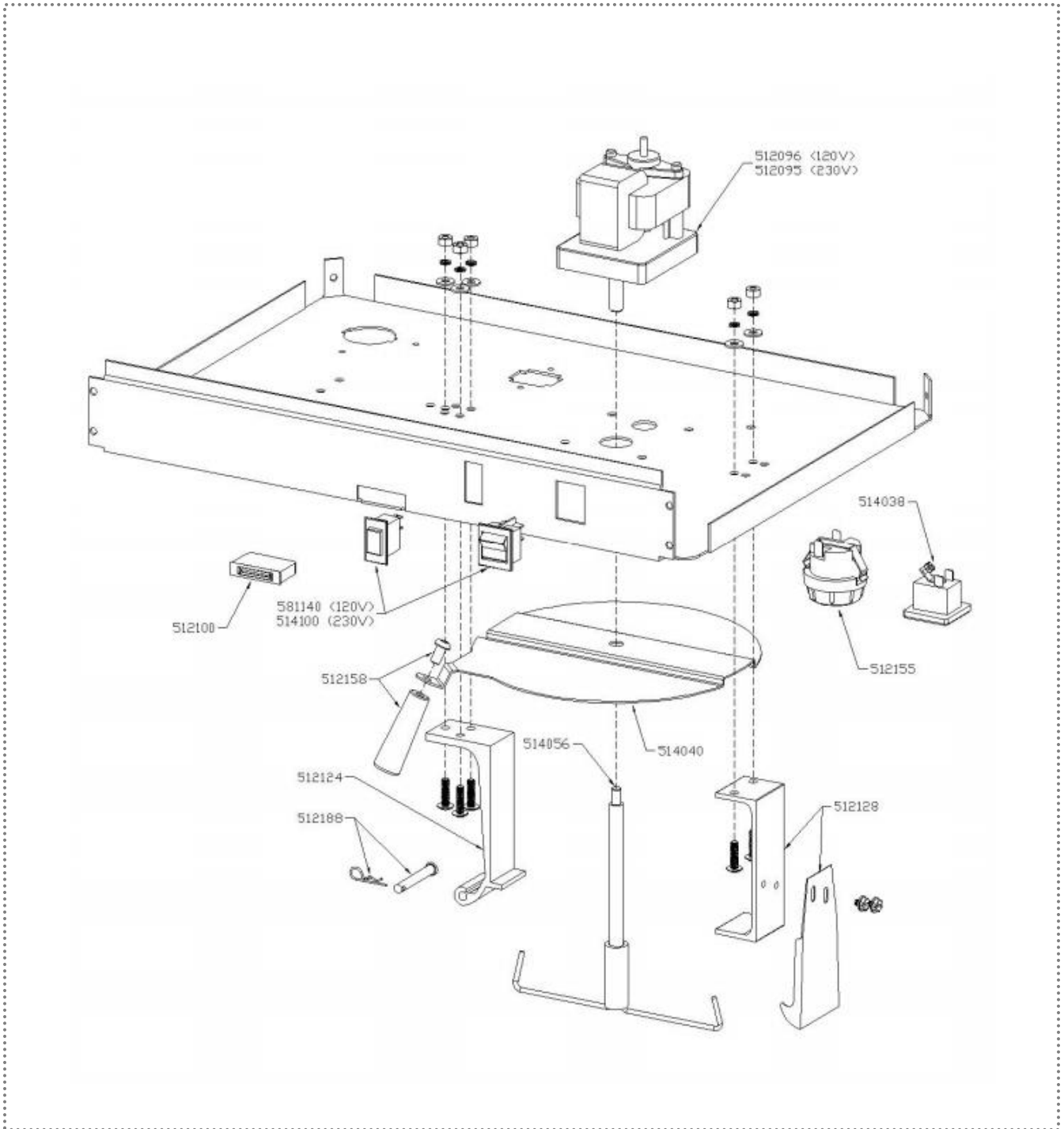
La temperatura de la olla de palomitas de maíz es ajustable.

1. Para aumentar la temperatura, gire la perilla en el sentido de las agujas del reloj.
2. Para disminuir la temperatura gire la perilla en el sentido contrario a las agujas del reloj.

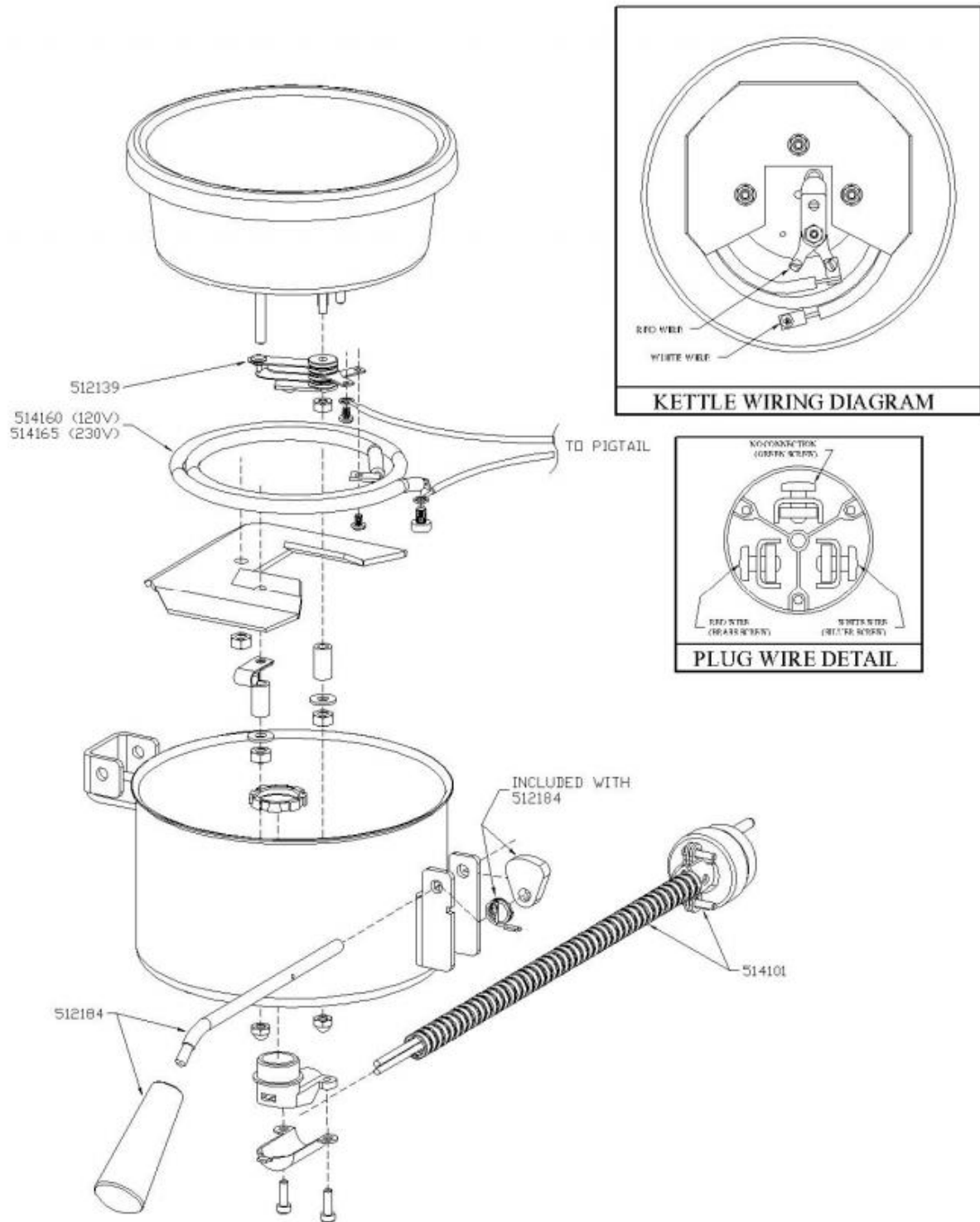
# Montaje de la máquina de palomitas



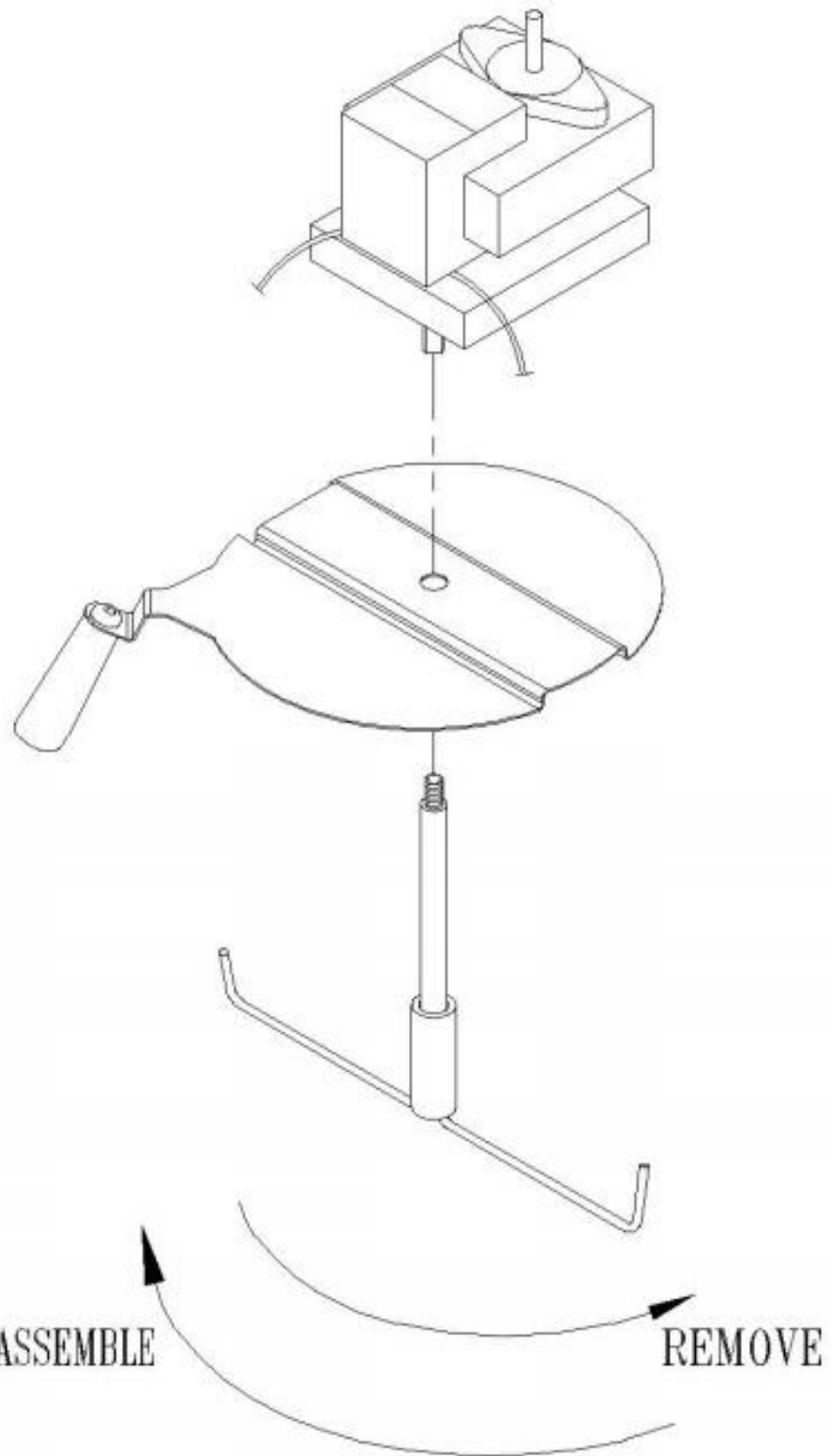
# Montaje del chasis



# Montaje de la caldera



# Montaje del agitador de cambio rápido





**Maquinaria Internacional Gastronómica, S.A. de C.V.** garantiza por el término de **6 MESES** este producto en partes mecánicas y mano de obra contra cualquier defecto de fabricación y/o funcionamiento en uso comercial o industrial a partir de la fecha de entrega.

Las partes eléctricas solo cuentan con garantía de 30 días a partir de recibir el equipo.

Incluye la reparación o remplazo gratuito de cualquier parte, pieza o componente que eventualmente fallara, y la mano de obra necesaria para su revisión, diagnóstico y reparación.

**CONDICIONES**

1. Para hacer efectiva esta garantía se deberá anexar la remisión y/o copia de la factura de venta del equipo. En su caso, presentar esta póliza de garantía con el sello del distribuidor y la fecha de venta del equipo.
2. El tiempo de entrega de la reparación en garantía no será mayor a 7 días a partir de la fecha de entrada del producto al centro de servicio autorizado. El tiempo de entrega podrá ser mayor en caso de demoras en el servicio por causas de fuerza mayor.
3. El equipo deberá ser canalizado al centro de servicio, por medio del distribuidor autorizado que realizó la venta del equipo.

Esta póliza de garantía quedará sin efectividad en:

- a) Cuando el equipo sea utilizado en condiciones distintas a las normales ó carga excesiva de trabajo.
- b) Cuando el equipo no sea operado de acuerdo al instructivo de operación que se acompaña.
- c) Cuando el equipo hubiese sido alterado o reparado por personas no autorizadas por MIGSA.
- d) El equipo se deteriore por el uso y desgaste normal.
- e) Manipulación incorrecta o negligente.

Al término de la póliza de garantía, el centro de servicio autorizado, seguirá prestando el servicio de reparación del equipo realizando el presupuesto de reparación y la autorización expresa del consumidor.

<b>SELLO DEL DISTRIBUIDOR</b>	PRODUCTO: _____ MARCA: _____ MODELO: _____ SERIE: _____ FECHA DE VENTA: _____
-------------------------------	---

**PRODUCTO IMPORTADO POR:**  
**Maquinaria Internacional Gastronómica, S.A. de C.V.**  
**Henry Ford No. 257-H, Col. Bondojito, C.P. 07850, Ciudad de México, México**

---