

Modelo:
ME-2P-SS-02

Mesa para ensaladas 2 puertas

2 puertas sólidas - 16.5 ft³



Características y beneficios

Estructura fuerte y duradera

- Estructura interior y exterior de acero inoxidable.
- Lámina de aluminio en la parte posterior.
- Tabla de corte de polietileno.

Temperatura

- Rango de temperatura de 33°F~40°F (0°C~4°C).

Funciones de fácil manejo

- Puertas con cierre automático con apertura a 90°.
- Estantes ajustables recubiertos de PVC de alta resistencia.
- Temperatura ajustable para calibración y punto de descongelación.

Ruedas con freno pre-instaladas.

Refrigerante R290.



Certificaciones



Puertas	Parrillas	Insertos	Medida Insertos	HP	AMPS	Peso neto	Dimensiones (pulgadas)		
							Frente	Fondo	Altura
2	2	16	1/6	1/2	5.04	319.6 lb (145 Kg)	60.1" (1529 mm)	29.5" (750 mm)	41.5" (1055 mm)

Comentarios:	Disponibilidad:
--------------	-----------------

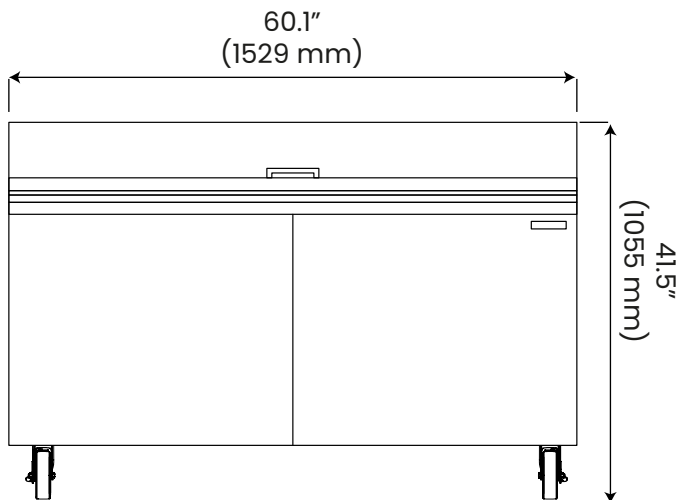
Modelo:
ME-2P-SS-02

Mesa para ensaladas 2 puertas

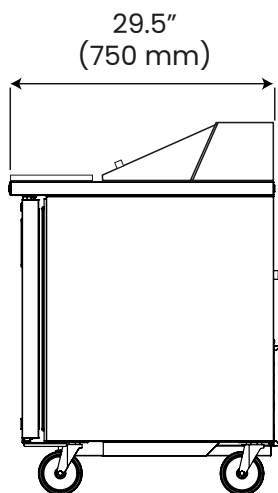
2 puertas sólidas - 16.5 ft³

Vistas

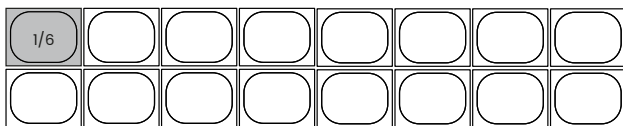
Vista Frontal



Vista lateral



Vista insertos



Especificaciones

Especificaciones eléctricas

Voltaje	115 V / 60 Hz / 1 Ph
Tipo de conector	NEMA 5-15P
Refrigerante	R290

Especificaciones del producto

Capacidad	16.5 ft ³ (469 litros)
Peso bruto	328.4 Lb (149 Kg)

Dimensiones del empaque

Dimensiones	F 65.3" (1660 mm) F 34.6" (880 mm) A 45.5" (1157 mm)
-------------	--