



MANUAL DE USUARIO

VITRINA REFRIGERADA

Instrucciones de operación, servicio y mantenimiento del equipo.



MODELOS:
PHD-21N
PHD-25N

Contenido

1	Introducción	2
2	Precaución	2
3	Conociendo su equipo	3
4	Instalación	4
5	Operación	5
6	Tabla de alarmas	6
7	Menú de alarmas	5
8	Mantenimiento	7
9	Soluciones al problema del equipo	9
10	Póliza de garantía	11



1. INTRODUCCIÓN

Este manual cubre la información necesaria para operar e instalar las **Vitrinas refrigeradas de la serie PHD** marca IMBERA. Es de vital importancia que usted y cualquier otra persona que pretenda operar el equipo, lea detenidamente este manual. O bien, puede visitar la página www.imberacooling.com y descargar más información sobre éste y cualquier otro equipo de la marca.

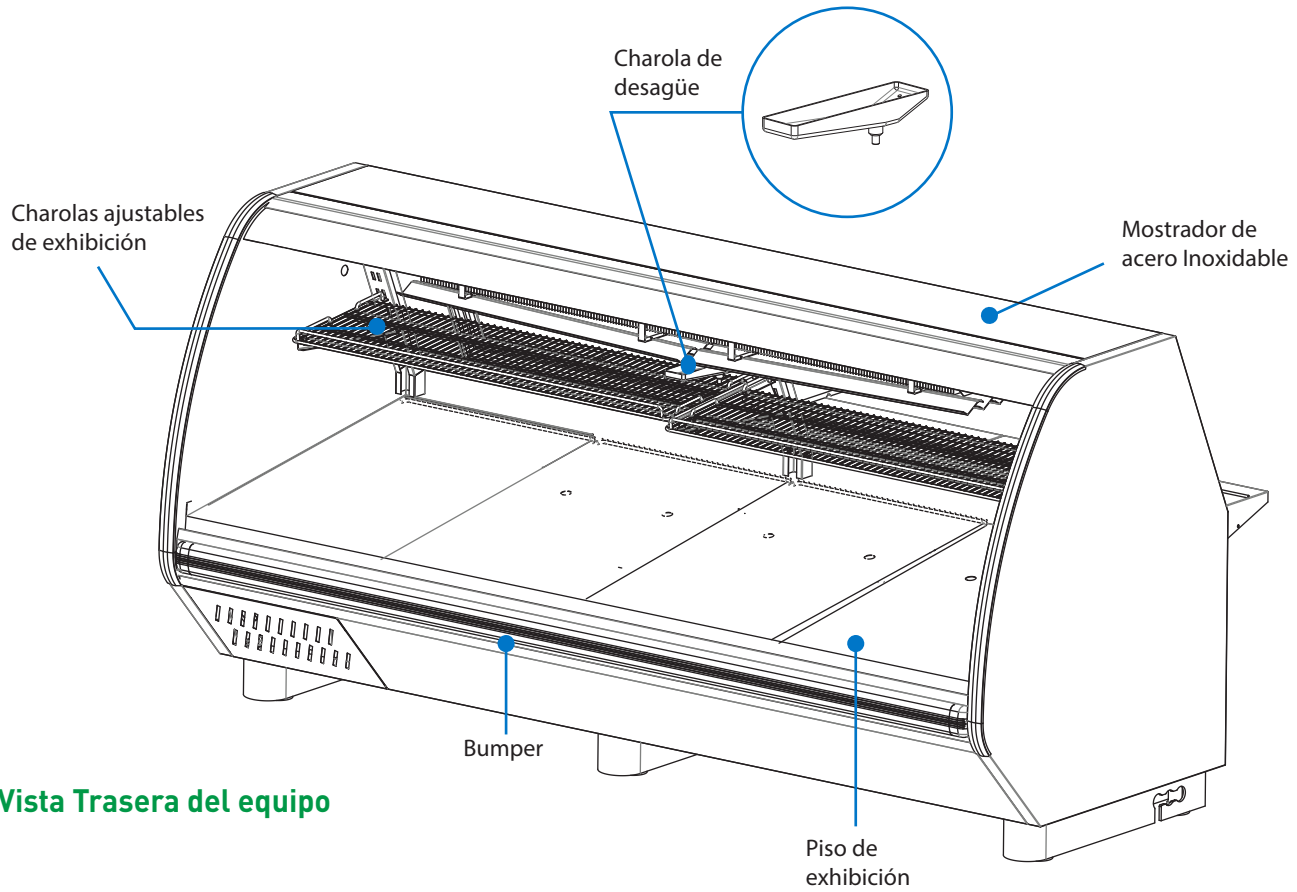


2. PRECAUCIÓN

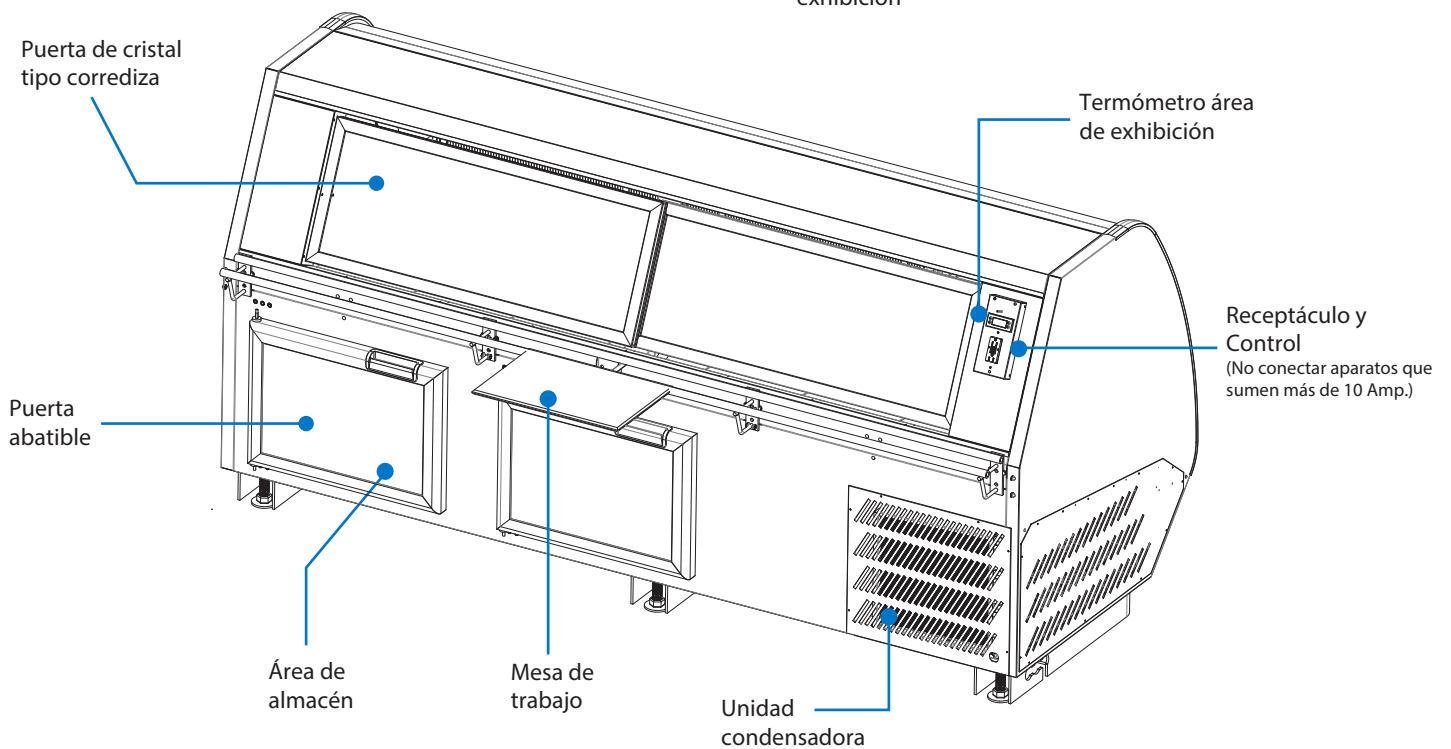
1. Se recomienda instalar un regulador de voltaje.
2. Este dispositivo no debe ser usado por menores de edad, o personal no capacitado.
3. No se recomienda el uso de extensiones o multicontactos.
4. En caso de necesitar remover alguna pieza ensamblada (no removible), favor de contactar algún servicio técnico autorizado.
5. Si el voltaje no se encuentra dentro del rango, el control desplegará una alerta, si esto sucede, es necesario instalar un regulador de voltaje entre la fuente de alimentación y el regulador.
6. El equipo cuenta con partes pequeñas y/o partes que pueden causar lesiones. No permita que menores de edad jueguen dentro del equipo.
5. Su equipo es autocontenido y no requiere instalación de líneas de drenaje para su correcta operación.

3. CONOCIENDO SU EQUIPO

Vista Frontal del equipo



Vista Trasera del equipo

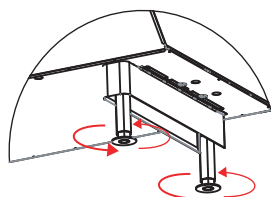


*IMÁGENES CON FINES ILUSTRATIVOS

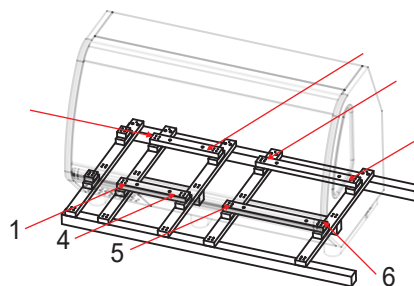
4. INSTALACIÓN

Pasos para remover la tarima/empaques

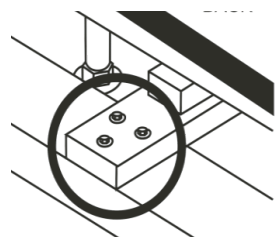
Asegure que el lugar donde será instalado el equipo esté libre de polvo y sea suficientemente grande para realizar maniobras de instalación. Confirme que el lugar de instalación tenga un piso nivelado y suficientemente rígido para soportar el peso del equipo.



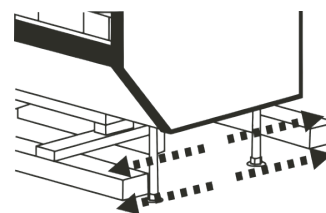
1. Coloque los niveladores en la parte inferior del equipo (consulte la ayuda visual contenida dentro del equipo).



2. Localice los tornillos y remuévalos con el destornillador. Remueva los ocho tornillos que sujetan la tarima a la vitrina en la parte inferior de la misma



3. Remueva los tornillos que sujetan el barrote posterior de la tarima



4. Jale la tarima como se muestra en el dibujo y su vitrina quedará libre.

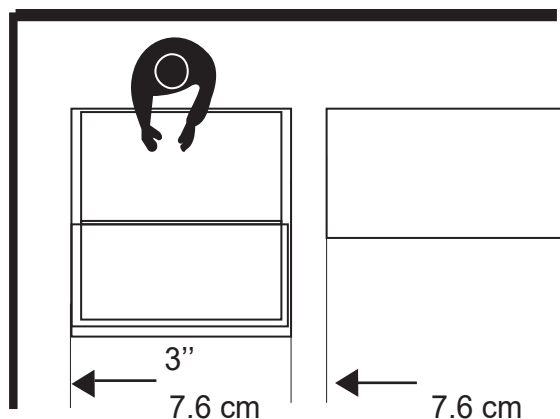
*IMÁGENES CON FINES ILUSTRATIVOS

Recomendaciones para instalación



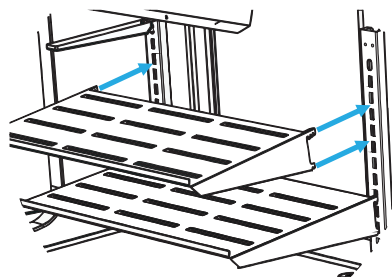
¡IMPORTANTE!

Es muy importante que la vitrina quede bien nivelada para asegurar un correcto drenado



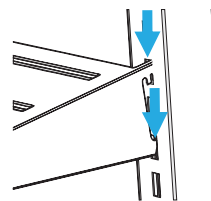
Deje un espacio entre los laterales de su equipo y cualquier pared u objeto. Recomendamos un espacio de 3".

Charola de Exhibición

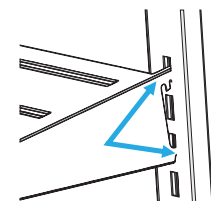


- A** Introduzca las pestañas de las charolas en los orificios de las cremalleras.

- B** Una vez que las pestañas estén introducidas, baje la charola para hacerla embonar.



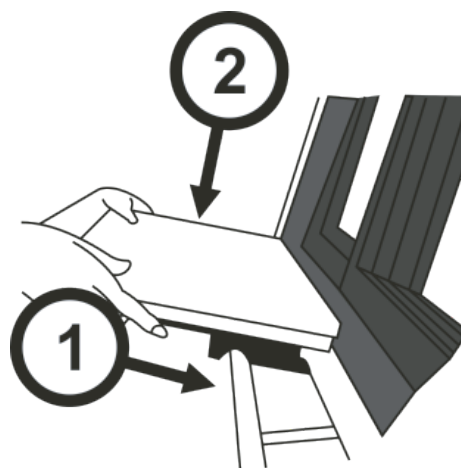
- NOTA:**
Asegúrese que todas las pestañas embonen correctamente en la cremallera.



Mesa de Trabajo

Coloque la mesa de trabajo en el bastidor como se indica en la imagen. Antes de realizar la instalación desempaqué la mesa de trabajo y haga una inspección visual rápida para asegurarse que los componentes no se encuentren dañados o en mal estado.

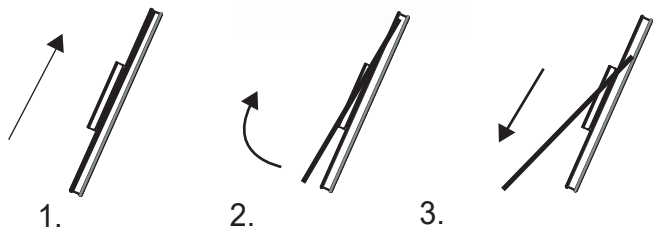
- 1 Verifique que las dos guías debajo de la mesa de trabajo coincidan con el tubo de acero inoxidable.
- 2 Asegure la mesa de trabajo presionando hacia los tubos.



Puertas corredizas

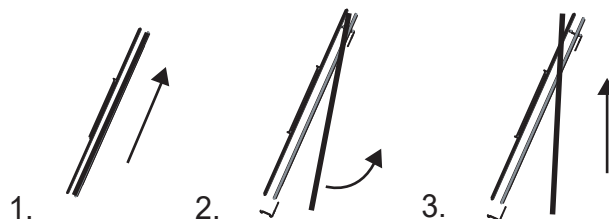
Las puertas corredizas vienen previamente instaladas. En caso de necesitar removerlas para su limpieza, favor de seguir las siguientes instrucciones.

PUERTAS EXTERIORES



1. Levante la puerta exterior
2. Incline la puerta hacia afuera del equipo
3. Jale la puerta afuera del equipo

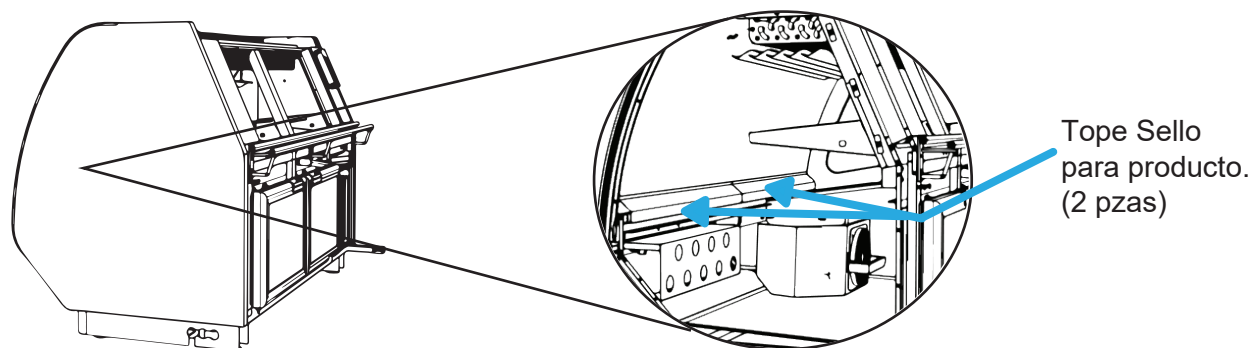
PUERTAS INTERIORES



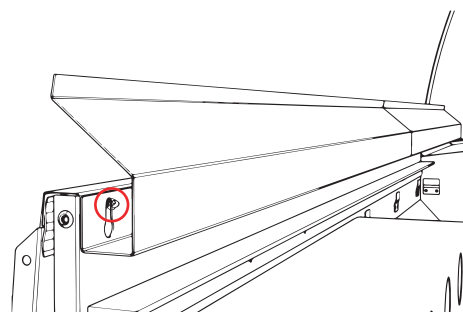
1. Levante la puerta exterior
2. Incline la puerta hacia adentro del equipo
3. Jale la puerta afuera del equipo

*IMÁGENES CON FINES ILUSTRATIVOS

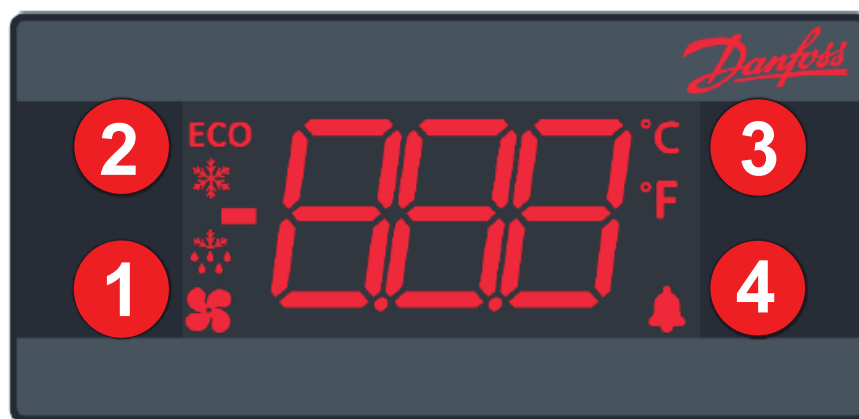
Colocación de Topes Sello para Producto



- 1 Inserte los Topes Sellos para productos en pijas (4 pzas) instaladas en el interior frontal del equipo.



5. OPERACIÓN



Compresor encendido

ECO

Modo ECO activado (*ésta opción está deshabilitada*)



Deshielo



Ventilador encendido

Temperatura mostrada en $^{\circ}\text{C}$
grados Celsius

Temperatura mostrada en $^{\circ}\text{F}$
grados Fahrenheit

Alarma activada
(ver tabla de alarmas)



NO.	FUNCIÓN
1	b1C: "Lig" (Encendido y apagado de luz)
	b1L: "inF" (Ingresar en menú de información)
2	b2C: "noP" (Sin operar)
	b2L: "dEF" (Forzar descongelamiento)
3	b3C: "tP" (Aumentar punto de referencia)
	b3L: "CFA" (Cambiar temperatura °C y °F)
4	b4C: tn (disminuir punto de referencia)
	b4L: "noP" (Sin operar)

b#C: Botón de pulsación corta (se acciona con una pulsación)
b#L: Botón de pulsación larga (se acciona con una pulsación mantenida 3 segundos)
Nota: sus asignaciones podrían no mostrarse en los botones impresos, seguir la tabla con las funciones descritas.

6. TABLA DE ALARMAS

CÓDIGO DE ALARMA	DESCRIPCIÓN
" Hi"	Alarma de alta temperatura
" Lo"	Alarma de baja temperatura
" Con"	Alarma del condensador
" dor"	Alarma de puerta abierta
" uHi"	Alarma de tensión alta
" uLi"	Alarma de tensión baja
" LEA"	Alarma de fuga
" E01"	Falla del sensor "S1" (corto o abierto)
" E02"	Falla del sensor "S2" (corto o abierto)
" E03"	Falla del sensor "S3" (corto o abierto)
" E04"	Falla del sensor "S4" (corto o abierto)

PROBLEMA	CAUSA PROBABLE
<i>El compresor no arranca</i>	A la espera del temporizador de delay del compresor. Descongelamiento en proceso. Tensión de línea al compresor demasiado baja o demasiado alta.
<i>El ventilador no arranca</i>	La puerta está abierta o el contacto de puerta es defectuoso
<i>El descongelamiento no se inicia</i>	Controlador en modo de baja temperatura
<i>La alarma no suena</i>	Alarma demorada
<i>El brillo de pantalla es débil</i>	Sensor de luz ambiental roto
<i>El cambio de modo ECO a normal no se produce con el cambio de luz ambiental</i>	Sensor de luz ambiental roto o nivel de luz no ajustado correctamente
<i>La pantalla alterna entre el condensador y la temperatura</i>	El condensador está muy caliente
<i>La pantalla alterna entre alta y temperatura</i>	La temperatura es demasiado alta
<i>La pantalla alterna entre baja y temperatura</i>	La temperatura es demasiado baja
<i>La pantalla muestra "dEf"</i>	Descongelamiento en progreso

Cambiar Set Point:

Sirve para modificar la temperatura predeterminada en el interior del equipo.
Cambie el punto de referencia de temperatura deseado:



1. La pantalla mostrará la temperatura actual.



2. Presione "arriba/abajo" para acceder al punto de referencia.

3. Presione "arriba/abajo" para ajustar el punto de referencia.

7. MANTENIMIENTO

Mantenimiento Diario

Para la limpieza del vidrio frontal, las puertas y los rieles use un paño suave o una toalla de papel con agua y jabón. No use productos con agentes químicos y/o cualquier clase de fibra de metal.

Mantenimiento Semanal

Asegúrese que su drenaje esté correctamente colocado. Cuando limpie las charolas use jabón, agua y un paño suave. Para limpiar el piso exhibidor primero debe removerlo y después limpiarlos con agua, jabón y un paño. Asegúrese de checar los empaques magnéticos de las puertas traseras y los rieles.

Mantenimiento Mensual

Limpie la zona superior del evaporador y los canales del condensador removiendo cualquier suciedad o formación de hielo.

Se necesita:



Toalla o paño suave.



Agua y jabón.



No utilice productos con agentes químicos y/o cualquier fibra de metal.

8. SOLUCIONES AL PROBLEMA DEL EQUIPO

Por favor lea las siguientes indicaciones antes de llamar a su técnico en caso de algún problema con el equipo.

SÍNTOMA	CAUSA	SOLUCIÓN
El equipo trabaja pero no enfría (las lámparas y los abanicos funcionan)	El voltaje está fuera del límite establecido. Exceso de polvo en el condensador. Una fuga del gas refrigerante. Humedad en el sistema y acumulación de hielo de bajo del piso de exhibición o dentro del área de almacenaje.	Verifique la fuente de voltaje, si se encuentra sobrecargada desconecte los equipos innecesarios, de ser posible instale un regulador de voltaje. Limpie el condensador. Llame a profesionales certificados para arreglar el problema.
El motor del abanico del condensador no está funcionando.	Está protegido por altas temperaturas.	Mueva el equipo a un lugar fresco y limpie el condensador.
El evaporador y la succión están llenas de hielo.	Alta humedad del evaporador Las puertas no cierran completamente, el empaque magnético está desgastado.	Desconecte el equipo y espere que el hielo se derrita (más de una hora) y revise que el empaque magnético selle adecuadamente.
El equipo no trabaja (las lámparas ni los motores de los abanicos funcionan)	El equipo no está bien conectado El cable de corriente está dañado	Revise si el cable de corriente está bien conectado a la fuente de poder.
Se escucha ruido dentro del equipo	Algunas veces mientras el compresor trabaja se escucha algo de sonido, así como el movimiento del aire provocado por los abanicos cuando el compresor comienza a trabajar.	Esto es normal, pero si el ruido afecta la operación o la salud de los usuarios, por favor llame a su servicio técnico.
El compresor hace zumbidos pero no comienza a trabajar por que el protector térmico rompe el circuito antes de hacerlo.	Revise el voltaje de sus conexiones eléctricas.	Desconecte su equipo por 30 minutos para que el compresor se enfríe y vuélvalo a conectar. Si el problema persiste llame a su servicio técnico.
El equipo no enfría lo suficiente.	Uso pesado del equipo El producto bloquea la circulación del aire a través del evaporador y el difusor.	Es recomendable no obstruir con producto la entrada y/o salida del aire. Es recomendable que se cargue el producto durante la noche para que se conserve frío por más tiempo.
El vidrio central es muy pesado o no sube	Los pistones están dañados	El movimiento del vidrio está siendo obstruido por un objeto.

PÓLIZA DE GARANTÍA.

IMBERA GARANTIZA ESTE PRODUCTO CONTRA DEFECTOS DE PARTES Y MANO DE OBRA POR UN PERIODO DE UN AÑO A PARTIR DE LA FECHA DE COMPRA.

En caso de que se detecte algún defecto de fabricación antes de un año desde la fecha original de compra, usted deberá de enviar el producto a su distribuidor de productos IMBERA que le vendió el producto o al centro de servicio indicado, en su empaque original o empacado de tal forma que proteja el producto de manera similar al empaque original. El producto, debe de incluir en el interior del empaque una copia de la factura o prueba de compra sellada por el distribuidor. El distribuidor IMBERA o el centro de servicio a su evaluación, reparará o reemplazará el producto con una unidad equivalente a la unidad defectuosa, sin ningún cargo en partes ni mano de obra.

QUÉ NO CUBRE LA GARANTÍA:

- 1.-Esta garantía solo cubre uso normal del producto. Esta garantía no cubre desgaste de partes (consumibles) tampoco cubre los siguientes conceptos:
 - A.-Daños provocados por siniestros naturales (fuego, inundaciones, tormentas, ni suministro incorrecto de energía, etc.)
 - B.- Instalación inadecuada o incorrecta.
 - C.- No llevar a cabo las recomendaciones de este manual.
 - D.-Mantenimiento incorrecto o inadecuado.
 - E.- Modificación o uso no autorizado.
 - F.-Daño causado por servicio o mantenimiento no efectuado por centro de servicio autorizado.
 - G.-Daños causados por transportes o tránsito de mercancías.

2.-Esta garantía no cubre servicio de mantenimiento o garantía de domicilio. Usted deberá enviar el producto o llevarlo al distribuidor de productos IMBERA que le vendió el producto o enviarlo al centro de servicio indicado al darle el número de orden de servicio (RMA) en su empaque original o empacado de tal forma que lo proteja el producto de manera similar. Algunos distribuidores optarán por ofrecer pólizas de servicios donde si incluya el servicio a domicilio en este caso el servicio solo se hará directamente con el distribuidor autorizado que vendió el servicio.

LIMITACIONES DE GARANTÍA:

NI IMBERA NI EL DISTRIBUIDOR AUTORIZADO IMBERA DAN NINGUNA GARANTÍA ADICIONAL DE NINGÚN TIPO, AUNQUE ESTA SEA POR ESCRITO O POR ALGO QUE SE HAYA OMITIDO EN ESTA PÓLIZA. ESTA PÓLIZA NO CUBRE PÉRDIDAS O MERMAS, ALMACENADAS O PROCESADAS EN EL APARATO.

CÓMO OBTENER SU GARANTÍA

- 1.-Consultar en el listado de problema-solución del manual de usuario. Este listado puede resolver el problema encontrado.
- 2.-Comunicarse con el distribuidor de IMBERA que le vendió el equipo el cual podrá asesorarlo para solucionar el problema o reparar el producto.
- 3.-Asegúrese de incluir dentro de la caja una descripción completa de la falla, así como sus datos personales como nombre, dirección, teléfono y/o el contacto y a donde se deberá de enviar el equipo en caso de ser una dirección distinta.
- 4.-Para más información acerca de las ubicaciones y teléfonos de nuestros distribuidores actualizados visítenos en nuestra página de internet: www.imberacooling.com en el apartado de contacto usted tendrá acceso a una amplia gama de distribuidores cerca de usted.
- 5.-En caso de que usted requiera servicio a domicilio, contacte el distribuidor IMBERA más cercano quien amablemente cotizará los servicios requeridos para comodidad en su domicilio.

IMPORTANTE:

Al enviar un equipo al centro de servicio indicado, de preferencia utilice el empaque original y coloque empaque adicional si este está deteriorado para asegurar que el equipo no sea dañado durante transporte.

IMBERA
Carretera México Tequisquiapan KM 3.2
Zona Ind. Valle de Oro
San Juan del Rio, MX C.P. 76803