



PIRA 50 Silver

Ref. 400.105

Los hornos brasa Pira son la combinación perfecta entre un horno y una barbacoa. Tiene un diseño incomparable: sistema de refrigeración Piracold, puerta frontal ágil y de fácil manejo con cristal panorámico, regulador de aire y cortafuegos incorporados (doble seguridad). Nuestros hornos funcionan 100% con carbón vegetal pero se pueden añadir pequeños trozos de leña.

The Pira charcoal ovens are the perfect combination between an oven and a barbecue. It has an incomparable design: Piracold cooling system, comfortable to use front door with panoramic glass, built-in air regulator and firewalls (double safety). Our ovens work 100% with charcoal but small pieces of wood can be added.



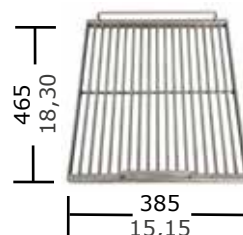
Recomendado para ± Recommended for ±	45 comensales 45 dinners
Tiempo de encendido Light up time	30 min aprox. 30 min average
Máximo consumo de carbón Maximum charcoal consumption	2 kg por servicio 4,4 lb per service
Consumo máximo diario de carbón (non stop service) Maximum daily charcoal consumption (non stop service)	De 2 a 5 kg From 4,4 to 11 lb
Autonomía por carga Performance	5 horas 5 hours
Producción por hora Output per hour	30 kg/h aprox. 66 lb/h average
Temperatura de trabajo Working temperature	180 a 350 °C 356 to 662 °F
Potencia térmica nominal equivalente Equivalent nominal heat output	2 kW 2,6 hp
Capacidad bandejas GN (por parrilla) Grill rack capacity in Gn trays	1 x GN 2/3
Peso neto Net weight	101 kg 222,66 lb

* Todos los productos Pira funcionan exclusivamente con carbón vegetal.

* All Pira products work exclusively with charcoal.

MEDIDAS PARRILLA GRILL SIZE

[mm
in]



ACCESORIOS INCLUIDOS: INCLUDED ACCESSORIES:

- Atizador (950.000), pinzas para carne top 400 mm (950.004), parrilla de varillas 50 (900.040).

- Poker (950.000), meat tongs top 400 mm (950.004), rod grill 50 (900.040).

ACCESORIOS OPCIONALES BÁSICOS: BASIC OPTIONAL ACCESSORIES:

- Aro acoplador (750.001), regulador de tiro externo (750.002), cortallamas externo (750.003), sombrero inox (750.004), adaptador (750.005), lámina para pizzas 50 (961.050).

- Coupler ring (750.001), external airflow regulator (750.002), external firebreak (750.003) inox hat (750.004), adapter (750.005) pizza baking sheet 50 (961.050).

HORNO BRASA PIRA 50 SILVER

PIRA CHARCOAL OVEN 50 SILVER



CONFIGURACIONES Y ACCESORIOS OPCIONALES MÁS HABITUALES

MORE COMMON OPTIONAL CONFIGURATIONS & ACCESSORIES



Atemperador / Warming Tray
Ref. 920.040



Mesa / Table
Ref. 770.340



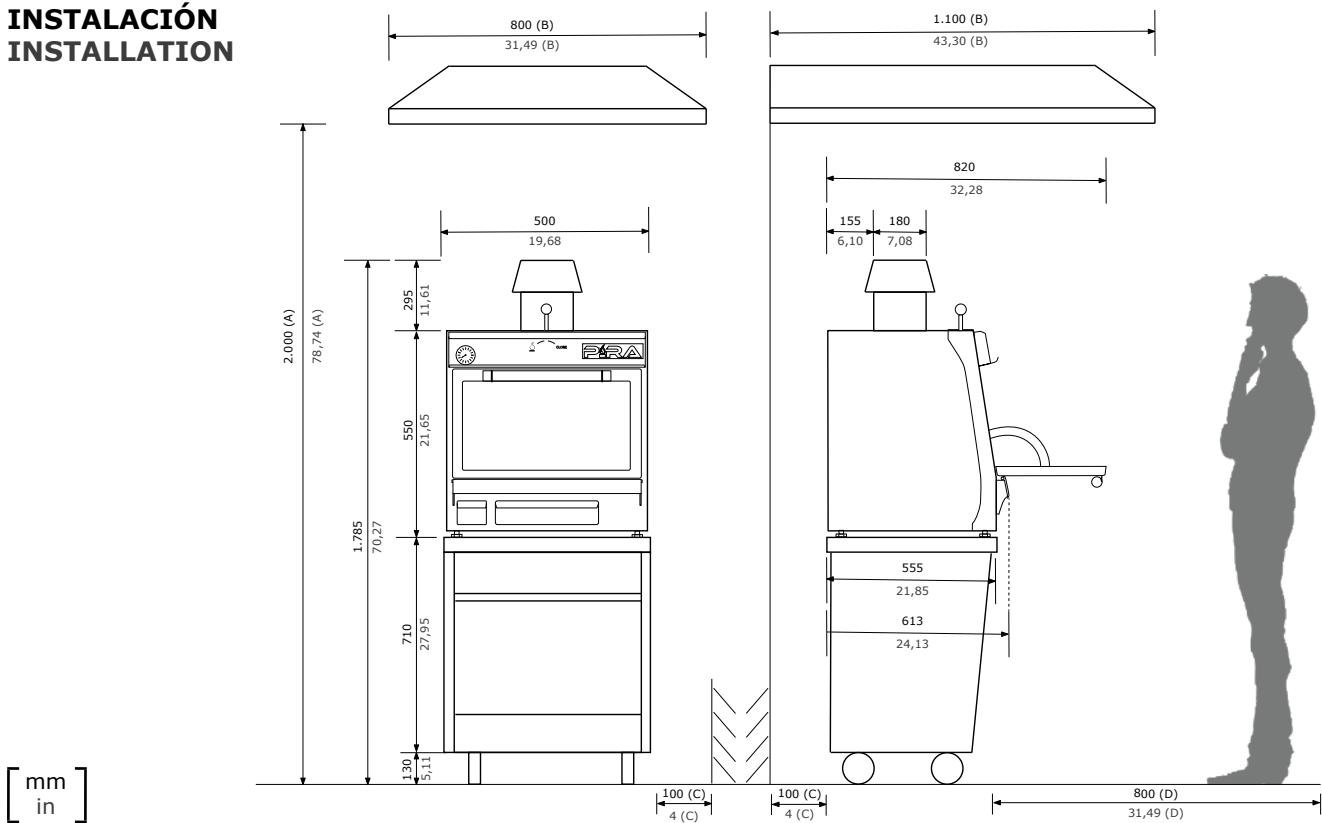
Chimenea / Chimney
Ref. 759.013

* Este horno tiene la posibilidad de ser utilizado con múltiples tipos de accesorios. El límite lo pone la habilidad e imaginación del chef.
En caso de ser utilizado en exteriores se recomienda usar la chimenea completa.

* This oven has the possibility of being used with multiple types of accessories. The limit is set by the chef's skill and imagination.
In case of being used outdoors, it is recommended to use the complete chimney.

INSTALACIÓN

INSTALLATION



[mm
in]

A	Altura mínima recomendada de la campana extractora Minimum recommended hood's height
B	Medidas mínimas recomendada de la campana extractora Ventilador: 12/6 Potencia: 2 hp Minimum recommended hood's dimensions Fan: 12/6 Power: 2 hp

C	Distancia mínima a elementos Minimum distance to elements
D	Espacio recomendado de trabajo para el chef Recommended chef's working space

Pira se reserva el derecho a realizar modificaciones en los catálogos, tarifas y material de divulgación según evolución y mejora de sus equipos.
Pira reserves the right to make modifications to catalogues, pricelist and promotional material according to the development and improvements.