



# PIRA 70 Black

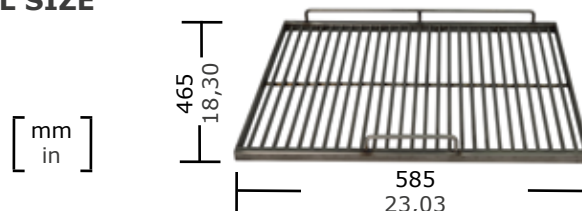
Ref. 450.101

Los hornos brasa Pira son la combinación perfecta entre un horno y una barbacoa. Tiene un diseño incomparable: sistema de refrigeración Piracold, recogedor integrado de aceites y grasas (opción de cocinar con parrilla acanalada), puerta frontal ágil y de fácil manejo con cristal panorámico (también opción puerta ciega), regulador de aire y cortafuegos incorporados (doble seguridad). Nuestros hornos funcionan 100% con carbón vegetal pero se pueden añadir pequeños trozos de leña.

The Pira charcoal ovens are the perfect combination between an oven and a barbecue. It has an incomparable design: Piracold cooling system, built-in oil and grease collector (option of cooking with grooved grill), comfortable to use front door with panoramic glass (also blind door option), built-in air regulator and firewalls (double safety). Our ovens work 100% with charcoal but small pieces of wood can be added.



## MEDIDAS PARRILLA GRILL SIZE



Recomendado para ± Recommended for ±	85 comensales 85 dinners
Tiempo de encendido Light up time	30 min aprox. 30 min average
Máximo consumo de carbón Maximum charcoal consumption	4 kg por servicio 8,8 lb per service
Consumo máximo diario de carbón (non stop service) Maximum daily charcoal consumption (non stop service)	De 8 a 10 kg From 17,6 to 22 lb
Autonomía por carga Performance	9 horas 9 hours
Producción por hora Output per hour	60 kg/h aprox. 132 lb/h average
Temperatura de trabajo Working temperature	180 a 350 °C 356 to 662 °F
Potencia térmica nominal equivalente Equivalent nominal heat output	3 kW 4 hp
Capacidad bandejas GN (por parrilla) Grill rack capacity in Gn trays	1x GN 1/1
Peso neto Net weight	146 kg 322 lb

## ACCESORIOS INCLUIDOS: INCLUDED ACCESSORIES:

- Atizador (950.001), pinzas para carne 330 mm (950.005), parrilla de varillas 70 (900.045).
- Poker (950.001), meat tongs 330 mm (950.005), rod grill 70 (900.045).

## ACCESORIOS OPCIONALES BÁSICOS: BASIC OPTIONAL ACCESSORIES:

- Parrilla acanalada 70 (901.045), plancha 70 (960.045), soporte pinchos 70 (965.070), lámina para pizzas 70 (961.070).
- Grooved grill 70 (901.045), griddle 70 (960.045), skewers support 70 (965.070), pizza baking sheet 70 (961.070).

\* Todos los productos Pira funcionan exclusivamente con carbón vegetal.

\* All Pira products work exclusively with charcoal.

# HORNO BRASA PIRA 70 BLACK

## PIRA CHARCOAL OVEN 70 BLACK



### CONFIGURACIONES Y ACCESORIOS OPCIONALES MÁS HABITUALES

### MORE COMMON OPTIONAL CONFIGURATIONS & ACCESSORIES



Atemperador / Warming Tray  
Ref. 920.045



Mesa / Table  
Ref. 770.245 (Lux)  
Ref. 770.345 (Silver)



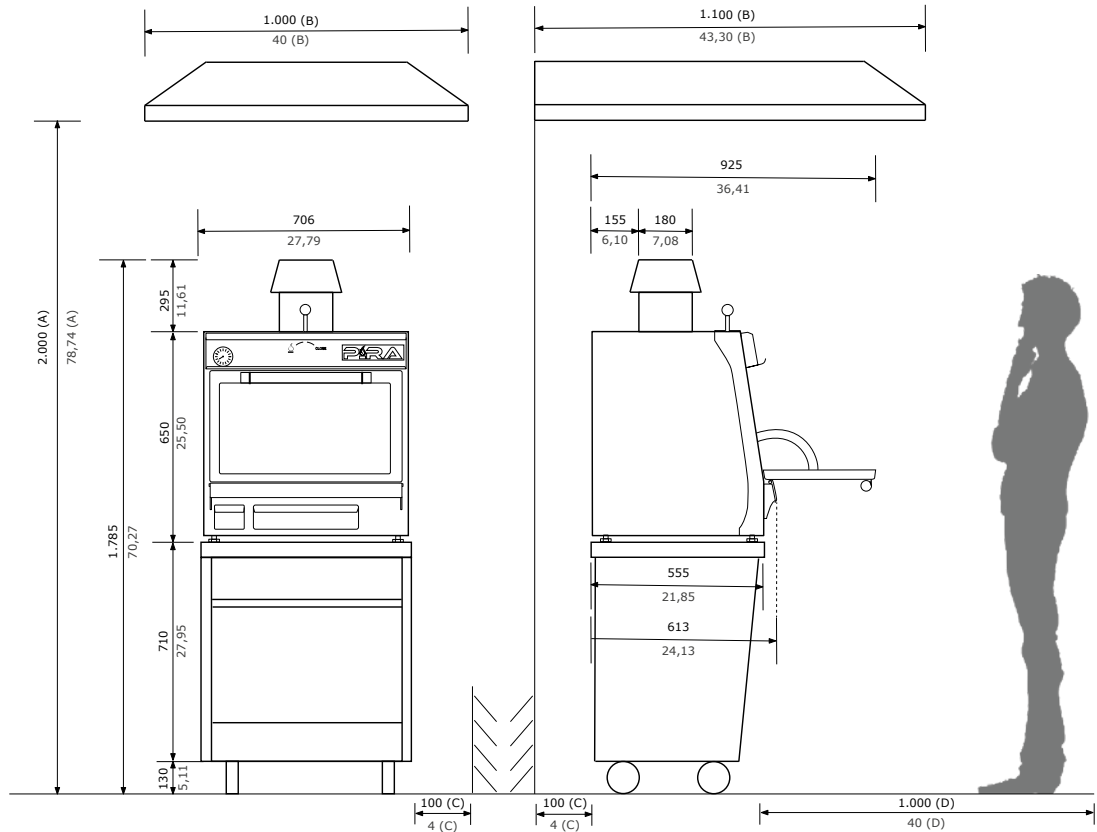
Chimenea / Chimney  
Ref. 759.013

\* Este horno tiene la posibilidad de ser utilizado con múltiples tipos de parrillas (varilla, acanalada, pinchos, planchas, etc.). El límite lo pone la habilidad e imaginación del chef.

\* This oven has the possibility of being used with multiple types of grills (rod, grooved, skewers, griddles, etc.). The limit is set by the chef's skill and imagination.

### INSTALACIÓN

### INSTALLATION



[ mm ]  
[ in ]

A	Altura mínima recomendada de la campana extractora Minimum recommended hood's height
B	Medidas mínimas recomendada de la campana extractora Ventilador: 12/6 Potencia: 2hp Minimum recommended hood's dimensions Fan: 12/6 Power: 2hp

C	Distancia mínima a elementos Minimum distance to elements
D	Espacio recomendado de trabajo para el chef Recommended chef's working space

Pira se reserva el derecho a realizar modificaciones en los catálogos, tarifas y material de divulgación según evolución y mejora de sus equipos.  
Pira reserves the right to make modifications to catalogues, pricelist and promotional material according to the development and improvements.