



PIRA 90 Black

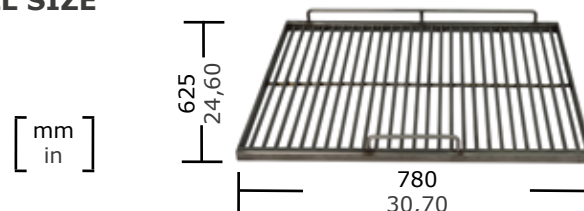
Ref. 500.101

Los hornos brasa Pira son la combinación perfecta entre un horno y una barbacoa. Tiene un diseño incomparable: sistema de refrigeración Piracold, recogedor integrado de aceites y grasas (opción de cocinar con parrilla acanalada), puerta frontal ágil y de fácil manejo con cristal panorámico (también opción puerta ciega), regulador de aire y cortafuegos incorporados (doble seguridad). Nuestros hornos funcionan 100% con carbón vegetal pero se pueden añadir pequeños trozos de leña.

The Pira charcoal ovens are the perfect combination between an oven and a barbecue. It has an incomparable design: Piracold cooling system, built-in oil and grease collector (option of cooking with grooved grill), comfortable to use front door with panoramic glass (also blind door option), built-in air regulator and firewalls (double safety). Our ovens work 100% with charcoal but small pieces of wood can be added.



MEDIDAS PARRILLA GRILL SIZE



Recomendado para ± Recommended for ±	140 comensales 140 dinners
Tiempo de encendido Light up time	40 min aprox. 40 min average
Máximo consumo de carbón Maximum charcoal consumption	5 kg p. servicio 11 lb per service
Consumo máximo diario de carbón (non stop service) Maximum daily charcoal consumption (non stop service)	De 10 a 12,5 kg From 22 to 27,55 lb
Autonomía por carga Performance	11 horas 11 hours
Producción por hora Output per hour	110 kg/h aprox. 242 lb/h average
Temperatura de trabajo Working temperature	180 a 350 °C 356 to 662 °F
Potencia térmica nominal equivalente Equivalent nominal heat output	6 kW 8 hp
Capacidad bandejas GN (por parrilla) Grill rack capacity in Gn trays	2 x GN 1/1
Peso neto Net weight	256 kg 564 lb

ACCESORIOS INCLUIDOS: INCLUDED ACCESSORIES:

- Atizador (950.001), pinzas para carne 330 mm (950.005), parrilla de varillas 90 (900.050).
- Poker (950.001), meat tongs 330 mm (950.005), rod grill 90 (900.050).

ACCESORIOS OPCIONALES BÁSICOS: BASIC OPTIONAL ACCESSORIES:

- Parrilla acanalada 90 (901.050), plancha 90 (960.050), soporte pinchos 90 (965.090), soporte pinchos pollo 90 (965.020), separador 4 guías (970.050), media parrilla varillas 90 (900.052), media parrilla acanalada 90 (901.052), media plancha 90 (960.052), medio soporte pinchos 90 (965.092).
- Grooved grill 90 (901.050), griddle 90 (960.050), skewers support 90 (965.090), chicken skewers support 90 (965.020), splitter 4 guides (970.050), half rod grill 90 (900.052), half grooved grill 90 (901.052), half griddle 90 (960.052), half skewers support 90 (965.092).

* Todos los productos Pira funcionan exclusivamente con carbón vegetal.

* All Pira products work exclusively with charcoal.

HORNO BRASA PIRA 90 BLACK

PIRA CHARCOAL OVEN 90 BLACK



CONFIGURACIONES Y ACCESORIOS OPCIONALES MÁS HABITUALES

MORE COMMON OPTIONAL CONFIGURATIONS & ACCESSORIES



Atemperador / Warming Tray
Ref. 924.050



Mesa / Table
Ref. 770.250 (Lux)
Ref. 770.350 (Silver)



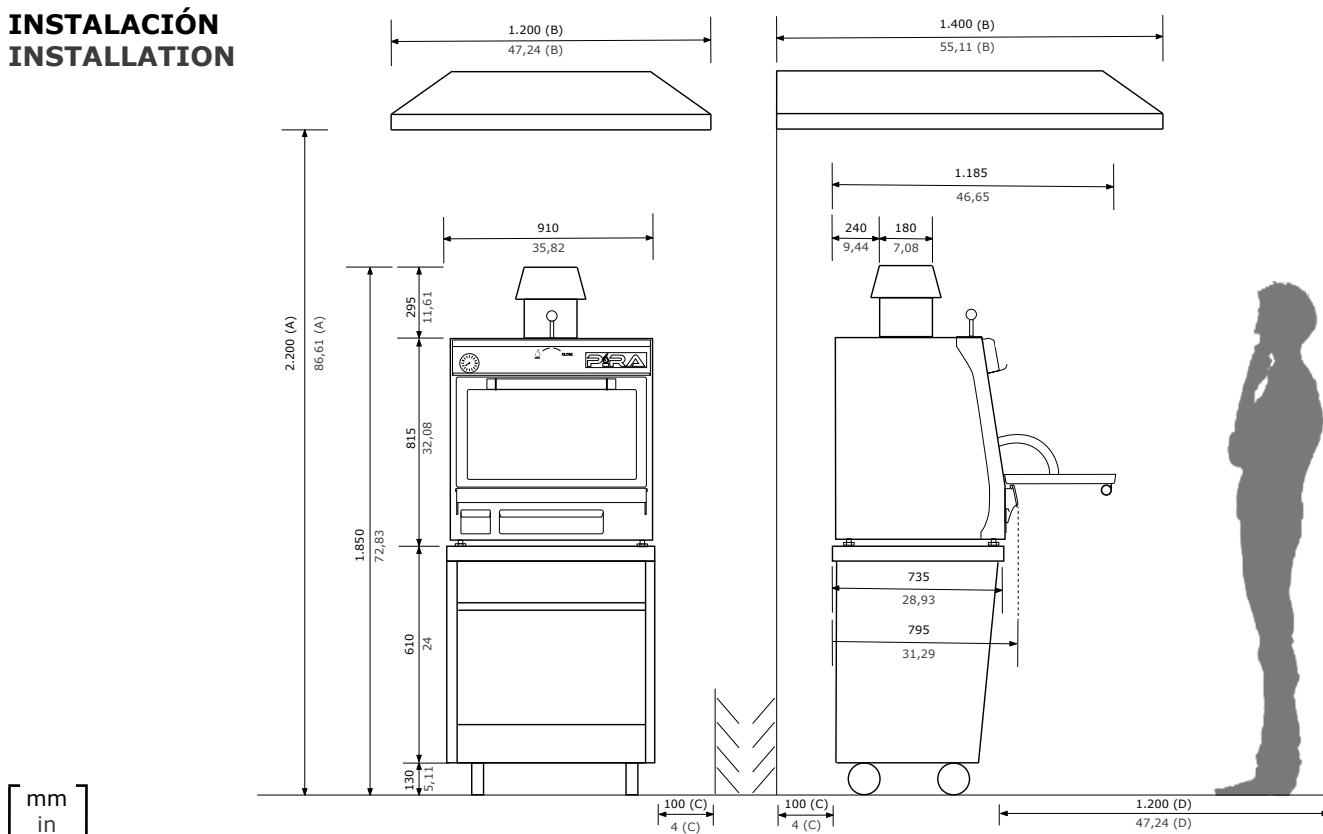
Chimenea / Chimney
Ref. 759.013

* Este horno tiene la posibilidad de ser utilizado con múltiples tipos de parrillas (varilla, acanalada, pinchos, planchas, etc.) y medias parrillas. El límite lo pone la habilidad e imaginación del chef.

* This oven has the possibility of being used with multiple types of grills (rod, grooved, skewers, griddles, etc.) and half grills. The limit is set by the chef's skill and imagination.

INSTALACIÓN

INSTALLATION



A	Altura mínima recomendada de la campana extractora Minimum recommended hood's height
B	Medidas mínimas recomendada de la campana extractora Ventilador: 15/7 Potencia: 3 hp Minimum recommended hood's dimensions Fan: 15/7 Power: 3 hp

C	Distancia mínima a elementos Minimum distance to elements
D	Espacio recomendado de trabajo para el chef Recommended chef's working space

Pira se reserva el derecho a realizar modificaciones en los catálogos, tarifas y material de divulgación según evolución y mejora de sus equipos.
Pira reserves the right to make modifications to catalogues, pricelist and promotional material according to the development and improvements.