

Planchas

PLAFi - PLALi - PLAMi - PLAGi - 2QP70



- Cuerpo de Acero Inoxidable T-430 C.22
- Bastidor plancha de Acero Inoxidable T-201 C.18
- Plancha: Placa A36 3/8" sin soldar.
- Quemadores distribuidos por el área de la plancha.
- Una perilla para control de flama en cada quemador.
- Piloto de gas manual.
- Gas LP baja presión (opción a gas natural especificando en el pedido).
- Altura salamandra (gratinador) libre de 6.5cm con rejilla deslizable.
- Charola de residuos inferior.
- Bases compatibles (no incluidas).



PLAGi



PLAFi

MODELOS



PLAFi



PLALi



PLAMi



PLAGi



2QP70

DIMENSIONES

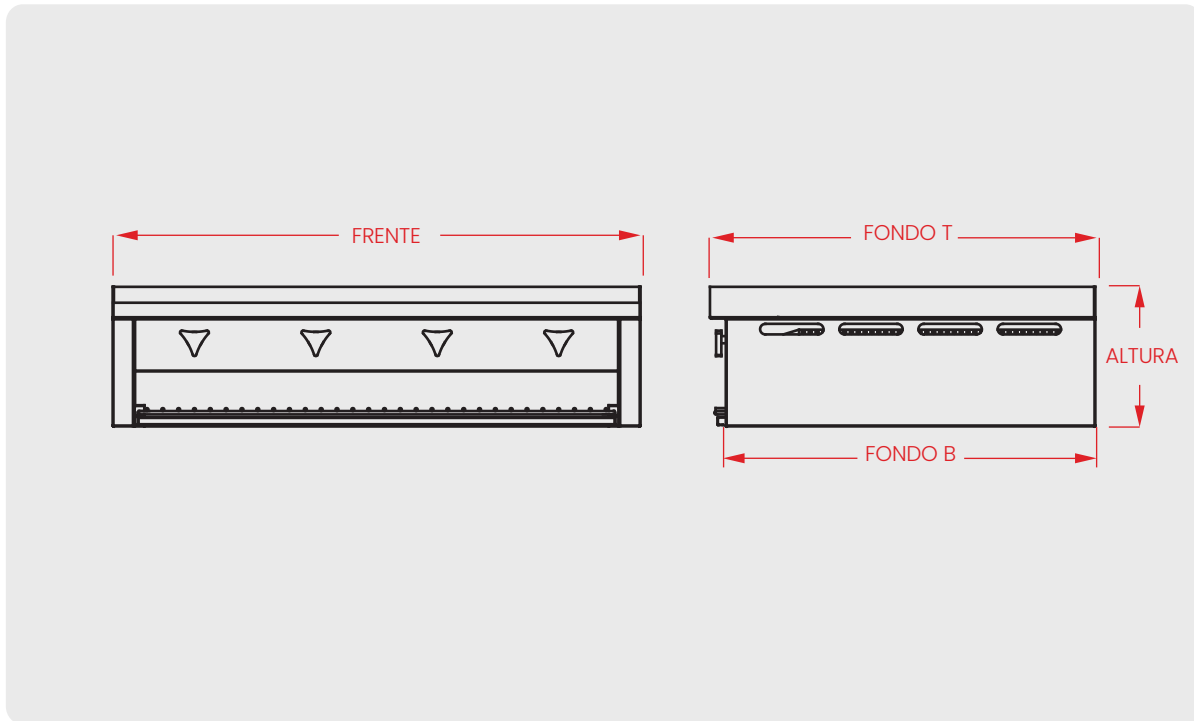


TABLA DE DIMENSIONES

Código de modelo	Medidas (cm)				Especificaciones			Peso del Equipo
	FRENTE	FONDO B	FONDO T	ALTURA	PLACA A36 3/8"	QUEMADOR	BASE (NO INCLUIDA)	
PLAFi	70	35	38	27	PLANCHA 69.5 x 31 cm	1 PIEZA TIPO "H" 60cm	BAS35i	29kg
PLALi	35	70	73	27	PLANCHA 34.5 x 62 cm	1 PIEZA TIPO "H" 60cm	BAS35i	27.7kg
PLAMi	70	70	73	27	PLANCHA 69.5 x 62 cm	3 PIEZAS TIPO "H" 60cm	BAS70i	49.2kg
PLAGi	100	70	73	27	PLANCHA 99.5 x 62 cm	4 PIEZAS TIPO "H" 60cm	BAS100i	75.150kg
2QP70	100	70	73	27	PLANCHA: 69.5 x 62 cm PARRILLA: 30 x 70 cm	3 PIEZAS TIPO "H" 60cm	BAS100i	67.2kg