

# DRAGO

Drago  
www.dragoorange.com

Nombre del proyecto: \_\_\_\_\_

Locación: \_\_\_\_\_

Item #: \_\_\_\_\_ Cant: \_\_\_\_\_

Modelo #: \_\_\_\_\_

Modelo:  
**REB-300-B**

**Rebanadora Cuchilla de Banda**  
300 mm



**DRAGO  
PROCESAMIENTO**



## Características y beneficios

### Función:

- Ideal para uso continuo en carnicerías, área de salchichonería, comedores industriales, entre otros.
- Corta fácilmente jamón, carne fresca (res, cordero) y quesos.
- Semiautomática.

### Material:

- Estructura fabricada en aleación de aluminio anodizado de alta resistencia.

### Beneficios:

- Afilador y protector integrados.
- Cuenta con 4 soportes antiderrapantes para mayor seguridad del usuario.
- Transmisión de banda.
- Rebanadora de gravedad con diseño de vela con 45° de inclinación, reduce el esfuerzo al corte.



## Certificaciones



Intertek



Intertek

Espesor de rebanado	Diámetro de cuchilla	Dimensiones			Peso neto
		Frente	Fondo	Altura	
0.2~15 mm	300 mm	22.6" 576.5 mm	19.31" 490.7 mm	16.81" 427.2 mm	53.13 Lb (24.1 kg)

Comentarios:

Disponibilidad:

Modelo:

**REB-300-B**

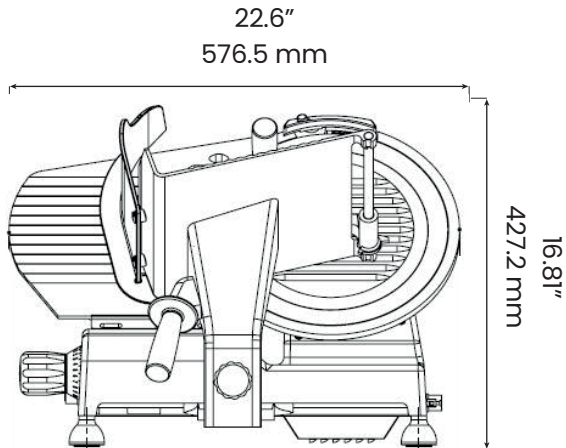
## Rebanadora Cuchilla de Banda

300 mm

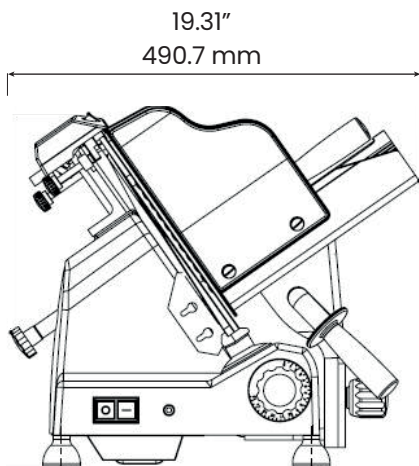


### Vistas

#### Vista frontal



#### Vista lateral



### Especificaciones

#### Especificaciones eléctricas:

Tensión/ Frecuencia	110 V / 60 Hz
Fase	1 PH
Watt	250 W

#### Información del empaque:

Dimensiones:	F 24.21" ( 615 mm)
	F 20.66" (525 mm)
	A 19.68" (500 mm)
Peso bruto:	59.52 Lb (27.0 kg)

# DRAGO

Drago  
[www.dragoorange.com](http://www.dragoorange.com)