



Salamandra Infraroja

ZAL-75



ZAL - 75

Salamandra Infraroja



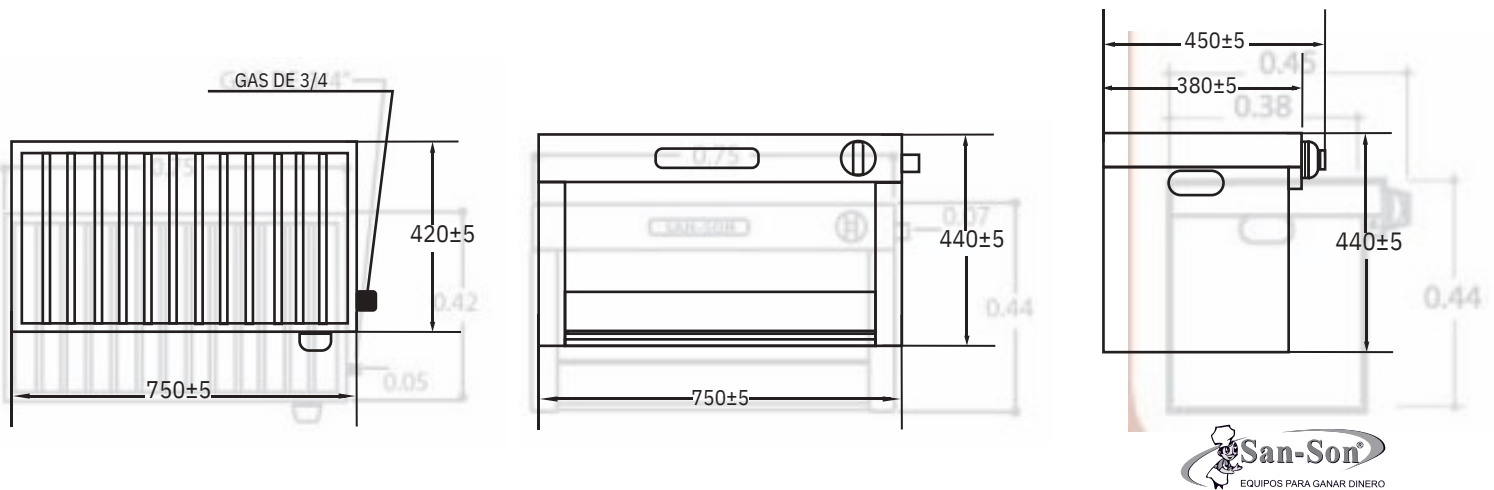
mod. ZAL-75



Características Generales

- Mueble construido totalmente en acero inoxidable.
- Estructura interna en angulo y solera
- Sistema de 2 quemadores tipo infrarojo de alta temperatura que utilizan 80% Aire 20% gas
- Valvulas San-Son tipo Junior
- Malla en acero inoxidable calibre 18
- Parrilla portaplatos de posicion variable
- Tres posiciones para tres tipos de gratinado
- Charola de derrames en acero inoxidable
- Sistema de aislamiento con fibra de vidrio de 2 pulgadas de espesor
- Perilla termoformada resistente al calor
- Garantia de un año en servicio y refacciones San-Son

Con guración Técnica



Dimensiones (mm)

MODELO	ANCHO	PROFUNDIDAD	ALTURA TOTAL	ALTURA DE TRABJO	CAPACIDAD DE TINA	CONEXIÓN ELECTRICA	PESO APROX.
ZAL-75	750±5	450±5	440±5	-	4.5 Lts	110 V 220 V	14 Kgs