

Catálogo
FOOD SERVICE
Capítulo
COCCIÓN

Modelo
SB-G710 LPG 230V 1N 50/60Hz

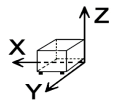
19058021

30/06/2020

SARTÉN BASCULANTE DE GAS, SB-G710

- Juntas de corte por láser, soldaduras y pulidos automáticos. Tornillos ocultos a la vista.
- Sistema de elevación de la cuba por manivela. Se puede levantar la cuba hasta dejarla vertical, para un completo vaciado de la misma.
- Toda la estructura de la máquina es de acero inoxidable.
- Diseño de la cuba con esquinas redondeadas y sin aristas, con amplia boca de descarga para facilitar todas las operaciones de cocción y de limpieza.
- Llenado de la cuba con agua mediante electroválvula accionada por conmutador en el frontal de la máquina. El caño de llenado está situado en la parte posterior de la máquina.
- Tapa de doble pared con escurridor en la parte posterior, para redirigir el agua de condensación hacia el interior de la cuba.
- La tapa cerrada mantiene la línea de una encimera del resto de la gama, y al no necesitar de ningún elemento saliente o refuerzo puede usarse como superficie de trabajo.
- Sistema de compensación para evitar caídas bruscas.
- Asa de tapa de acceso frontal.
- Temperatura del fondo de la cuba controlada mediante termostato, entre 50 y 300 °C.
- El calentamiento en la propia base de la cuba, y el elevado espesor del fondo de la misma (10 mm), proporcionan en todos los casos una máxima uniformidad en el reparto de la temperatura, garantizando cocciones homogéneas.
- Cuba de acero inoxidable de 60 litros de capacidad. Con una superficie de 734 x 464 mm o 34 dm².
- Patas de acero inoxidable regulables en altura.
- Calentamiento a gas con quemadores de alto rendimiento, fabricado en acero de cuatro ramas accionados y controlados por válvula de seguridad con termopar.

DIMENSIONES

			
X Ancho	800 mm	X Ancho bruto	840 mm
Y Fondo	730 mm	Y Fondo bruto	822 mm
Z Alto	850 mm	Z Alto bruto	1255 mm
Peso neto	114,0 kg	Peso bruto	132,0 kg
Volumen neto	0,500 m ³	Volumen bruto	0,867 m ³

ESPECIFICACIONES TÉCNICAS ELECTRICIDAD

Potencia eléctrica	0,100 kW
Amperaje (A)	2A
Voltaje	230V - 1N
Frecuencia eléctrica	50/60Hz

ESPECIFICACIONES TÉCNICAS GAS

Tipo gas	LPG
Potencia gas	15,00 kW
Consumo gas	1,182 kg/h
Regulado a	LPG G30/G31 28-30/37 mbar NG G20/G25/G25.1 20/25/25 mbar

ESPECIFICACIONES TÉCNICAS AGUA

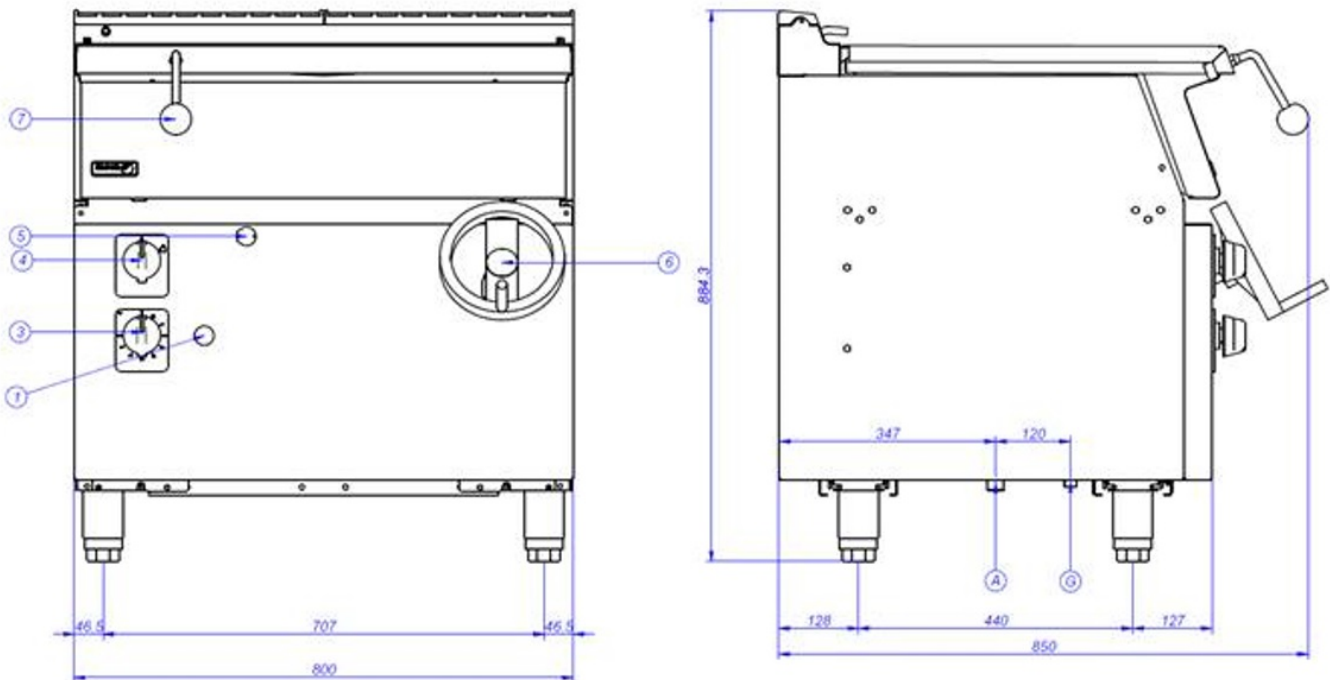
Presión	H2O: 200-400 kPa (2 - 4 bar)
Consumo Máximo Agua	0,00 L/h

ESPECIFICACIONES TÉCNICAS ACOMETIDAS

Diámetro gas 1	R3/4"
----------------	-------



SB-G710



A – Entrada de Agua

G – Entrada de Gas

1 – Pulsador piezoeléctrico

3 – Grifo válvula gas

4 – Grifo válvula agua

5 – Orificio de encendido manual

6 – Volante elevación

7 – Asa sartén

Water inlet

Gas Inlet

Piezoelectric ignitor

Gas valve tap

Water valve tap

Manual ignition hole

Wheel elevation control

Pan handle

Entrée d'eau

Entrée de gaz

Allumeur piézoélectrique

Robinet vanne de gaz

Robinet vanne d'eau

Trou d'allumage manuel

Manivelle de levage

Poignée