



# ESTUFA ORIENTAL SAN-SON mod. SEAWOKS



## MANUAL DE MANEJO RÁPIDO



### IMPORTANTE:

PARA PREVENIR CUALQUIER MAL FUNCIONAMIENTO Y EVITAR DAÑOS,  
LEA DETALLADAMENTE ESTE MANUAL DE INSTRUCCIONES ANTES DE  
CONECTAR Y OPERAR EL EQUIPO, CONSERVE EL MANUAL PARA  
FUTURAS REFERENCIAS, GRACIAS.

# ÍNDICE

<b>Introducción</b> .....	3
<b>Instalaciones</b>	
Instalación de gas .....	4
Conversión de tipo de gas .....	4
Ventilación .....	6
Nivelación e instalación mecánica .....	7
Espacios .....	7
Placa de datos .....	7
<b>Descripción General</b>	
Características generales .....	8
Vista general Estufa Oriental (SEWOKS 140).....	9
<b>Operación</b>	
Encendido de pilotos .....	10
Encendido inicial .....	11
<b>Limpieza</b> .....	14
Limpieza previa .....	14
Limpieza general .....	14
Mantenimiento .....	15
<b>Configuración Técnica</b> .....	15

# INTRODUCCIÓN

Con 70 años, la marca San-Son® ha sido sinónimo de calidad.

Líder en la fabricación de equipos, orgullosamente presenta la mejor línea de estufas de especialidad con una construcción robusta para trabajo pesado y larga vida.

**Lea este manual antes de operar su estufa.**



## NOTA:

*Al recibir su equipo inspecciónelo, cualquier daño reporte al transportista, ya que San-Son® no se hace responsable por daños del equipo, al ser transportado. Inmediatamente notifique a los siguientes teléfonos:*

*En la Ciudad de México:*

- *Atención a clientes*
- *55-21-66-33-76 al 81 Ext. 1072, 2525*
- *55-21-66-51-80*

*Para cualquier duda o servicio, contacte al Departamento de Servicio ubicado en Protón No. 9, Fraccionamiento Industrial Naucalpan, Edo. de Méx. C.P. 53489, Tels.: 55 21 66 33 77 al 81 Ext. 2045.*

*Cuando llame, por favor tenga disponible la siguiente información:*

- *Número de serie.*
- *Naturaleza del problema y fallas.*
- *Factura del equipo.*

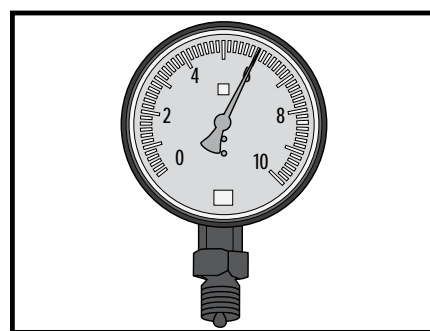
*Mantenga este manual en un lugar seguro.*

# INSTALACIONES

## Instalación de gas.

El equipo debe conectarse a una línea de gas de 3/4" NPT de diámetro, un diámetro menor provocará deficiencias en el desempeño.

Se debe usar un manómetro que nos permita medir la presión del gas que llega al equipo, la cuál debe ser de: 6 a 9 oz/in<sup>2</sup> a gas LP (Cuando enciende el quemador) y 4.5oz/in<sup>2</sup> a gas Natural (Cuando el equipo esté funcionando).



### PRECAUCIÓN:

Si detecta olor a gas:

- Abra las ventanas.
- Cierre las válvulas de gas y **DESCONECTE** cualquier equipo eléctrico que esté presente.
- Llame inmediatamente a la Central de Fugas o a su proveedor.

## Conversión de tipo de gas.

El equipo fue diseñado para trabajar con gas LP, si desea una conversión a gas natural, contacte a nuestro departamento de Ventas y/o Servicio al Cliente.



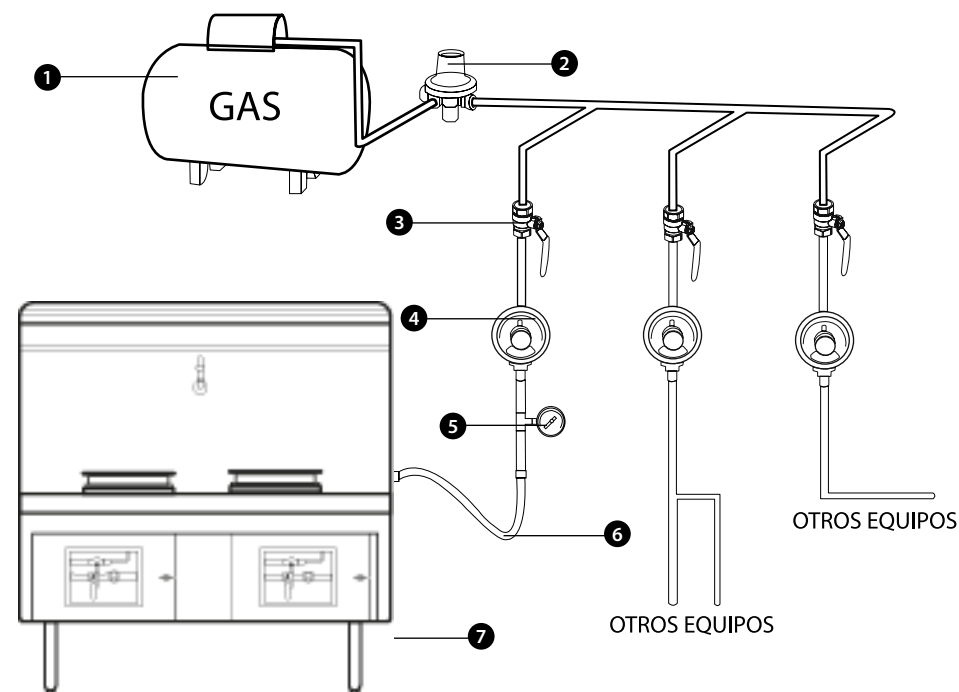
### NOTA:

No intente hacerlo por cuenta propia, invalida su garantía. Revise que el equipo opere de 6 a 9 oz/in<sup>2</sup> cuando esté prendido el quemador. Si existieran más equipos conectados a la misma línea, también deben encenderse en su totalidad, para verificar que se mantiene la presión de 6 Oz.



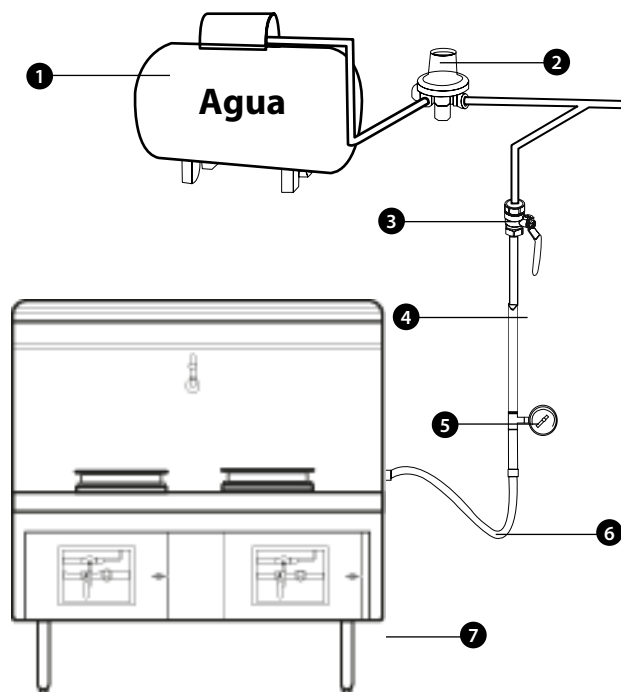
### NOTA:

La estufa debe estar colocada en una superficie plana y nivelada con un margen mínimo recomendado entre paredes, la estufa debe estar por lo menos a 20 cm alejado de otros equipos de modo que permita la ventilación del mismo.



- 1 TANQUE ESTACIONARIO.
- 2 REGULADOR ALTA PRESIÓN, ALTO CONSUMO REGULADO
- 3 LLAVE DE PASO DE ESFERA PARA GAS.
- 4 REGULADOR PARA BAJA PRESIÓN ALTO CONSUMO REGULADO A LA PRESIÓN CORRESPONDIENTE A CADA EQUIPO.
- 5 MANÓMETRO PARA MEDIR LA PRESIÓN.
- 6 MANGUERA FLEXIBLE.
- 7 Estufa Orientalal (SEWOKS 140)

## Instalación de Agua



- ① SUMINISTRO DE AGUA.
- ② REGULADOR ALTA PRESIÓN, ALTO CONSUMO REGULADO
- ③ LLAVE DE PASO DE ESFERA PARA AGUA.
- ④ REGULADOR PARA BAJA PRESIÓN ALTO CONSUMO REGULADO A LA PRESIÓN CORRESPONDIENTE A CADA EQUIPO.
- ⑤ MANÓMETRO PARA MEDIR LA PRESIÓN.
- ⑥ MANGUERA FLEXIBLE.
- ⑦ Estufa Orientalal (SEWOKS 140)

## Ventilación

La estufa debe instalarse de tal forma que los productos de la combustión sean disipados eficientemente pero de tal manera que el sistema de ventilación no apague los quemadores y/o pilotos.

Un adecuado abastecimiento de aire compensa los gases expulsados, y por lo tanto hará una operación adecuada.

- No obstruya la salida de gases de la estufa.
- No utilice el equipo como calentador del ambiente.
- Deje el paso libre al menos 60 cm al frente del equipo.
- El aire para la combustión entra por debajo del gabinete, por lo que no debe colocar nada alrededor de la base de la estufa o debajo de ella.
- El sistema de chimenea de la estufa y el banco de filtros de su campana deben limpiarse periódicamente para mantener los niveles de grasa.



### NOTA:

Contacte al servicio de la compañía para solicitar mantenimiento (este debe ser hecho por técnicos calificados).

## Nivelación e instalación mecánica

Es importante nivelar la estufa para evitar el mal funcionamiento de los quemadores.

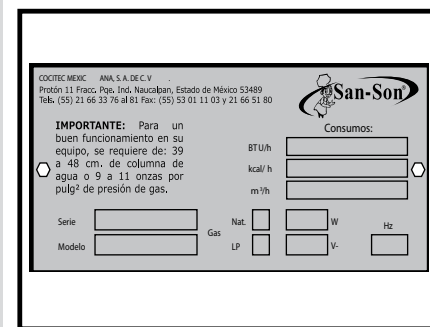
Para llevar a cabo esta tarea, simplemente coloque un nivel de la parte superior del frente y portaplatos, realice la corrección ajustando los tornillos telescópicos ubicados en las patas del equipo o en su caso podrán utilizar calzas de material no combustible.

## Espacios

Los materiales de construcción del recinto donde se instalará el equipo no deberán ser combustibles. Para materiales combustibles, se deberán guardar las siguientes distancias: A paredes y muros de 15 a 20 cm.

## Placa de Datos.

La información de esta placa incluye modelo, número de serie, consumo en BTU/h y la presión adecuada para el equipo, así como el tipo de gas con el que opera el horno.



COOTEC MEXIC ANA, S.A. DE C.V.  
 Predón 11 Fracc. Pqje. Ind. Naulcalban, Estado de México 53489  
 Telf: (55) 21 66 33 76 al 81 Fax: (55) 53 01 11 03 y 21 66 51 80

**San-Son**

**Consumos:**

BTU/h

kcal/h

m³/h

**IMPORTANTE:** Para un buen funcionamiento en su equipo, se requiere de: 39 a 48 cm. de columna de agua o 9 a 11 onzas por pulg² de presión de gas.

Serie

Modelo

Gas  Nat.  W  Hz

LP  V-

## DESCRIPCIÓN GENERAL

Las estufas San-Son®, tiene características especiales que las hacen diferentes a cualquier concepto de equipos en su tipo:

- Exterior e interior fabricados en acero inoxidable.
- Chasis en angulo para dar robustez al cuerpo.
- Patas reforzadas con nivelador de piso.
- Quemadores tipo JET con 22 salidas de 110,000 BTU/Hr
- Valvulas de gas tipo "L".
- Lambrin trasero alto con repisa de apoyo tipo marimba con salida de agua tipo cascada para enfriamiento y limpieza de la cubeta.
- Cubierta reforzada tipo charola con canal fontal y salida de dreaje y rejilla perforada desmontable.
- Llave giratoria en lambrin para servicio de woks con accionamiento frontal a base de valvula hidraulica tipo "L".
- Aro circular para colocar woks de 13" de diametro.
- Conexión de gas en la parte trasera de 3/4



### PRECAUCIÓN:

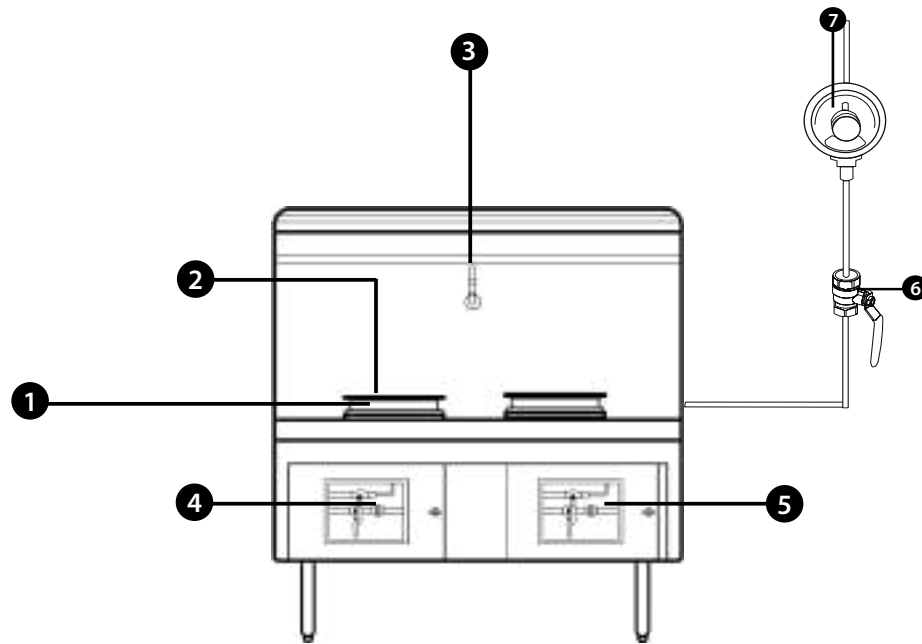
*La seguridad y correcta operación de su equipo, dependen de su debida instalación. El equipo se verifica y calibra antes de salir de las instalaciones de San-Son®.*



### PRECAUCIÓN:

*Asegurese de que no haya fuentes de calor que obstruyan la ranura de la tapa del costado derecho del horno.*

## Vista General Estufa Oriental (SEWOKS140)

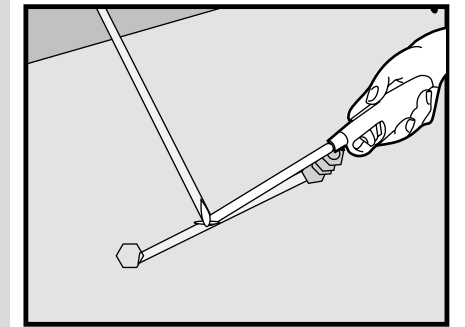


- ❶ QUEMADOR
- ❷ BASE PARA WOKS
- ❸ GRIFO DE AGUA PARA ENFRIAMIENTO
- ❹ VALVULAS AJUSTE PILOTO
- ❺ PERILLA QUEMADOR
- ❻ REGULADOR BAJA PRESIÓN ALTO CONSUMO REGULADO
- ❼ LLAVE DE PASO DE ESFERA PARA GAS

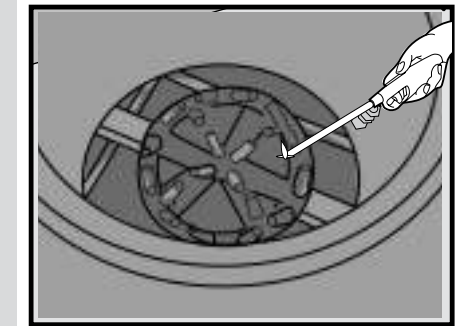
## OPERACIÓN

### Encendido de Pilotos

Para tener acceso a los pilotos y encenderlos, es necesario retirar todas las parrillas de la superficie y la plancha; así los pilotos quedarán expuestos para ser encendidos por la parte superior del equipo.



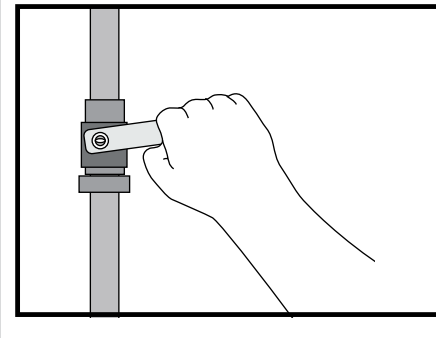
Para ajustar la flama de los pilotos accione el tornillo de las válvulas piloto. Para cerrar la válvula gire el tornillo contrarreloj ayudándose con un desarmador plano mediano y para abrirla gire el tornillo contrarreloj.



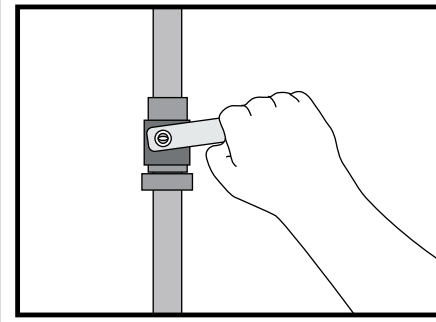
**PRECAUCIÓN:**  
**NO USE PAPEL PARA ENCENDER LOS PILOTOS,** un encendedor de extensión es adecuada para esta tarea.

## Encendido Inicial

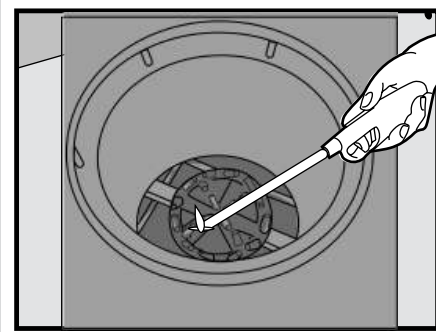
Asegúrese que la válvula de paso esté cerrada, cierre todas las válvulas de los quemadores y ponga la perilla del termostato en posición de apagado.



Cierre las válvulas piloto y espere unos segundos para que cualquier acumulación de gas se disperse y abra la válvula de paso.



Aplice flama al piloto que desee encender, abra gradualmente la válvula piloto correspondiente; hasta que se encienda.



## LIMPIEZA

### Limpieza previa

Quemadores, parrillas de superficie y planchas son lavados y enjuagados en fábrica con solventes especiales para remover cualquier suciedad. Por tales motivos estas partes deben lavarse con un poco de agua antes del uso.

Para las planchas limpie la superficie con una solución jabonosa caliente y enjuague perfectamente con abundante agua. El proceso de limpieza debe realizarse con agua fría.

### Limpieza general

Después del trabajo es recomendable que lave la estufa y retire las partículas de alimento, para ello permita que su estufa se enfríe y proceda a lavar con agua y jabón. Cada semana realice un lavado minucioso al horno utilizando productos especiales para desprender la grasa siguiendo las instrucciones de manejo para mejores resultados.



#### NOTA:

**NO utilice fibras, cuchillas, espátulas o cualquier otro material para remover las incrustaciones de alimentos;** afloje primero aplicando agua caliente con jabón y después utilice una espátula de nylon.



#### NOTA:

Todas las estufas cuentan con la opción de Horno a Convección.

## Mantenimiento



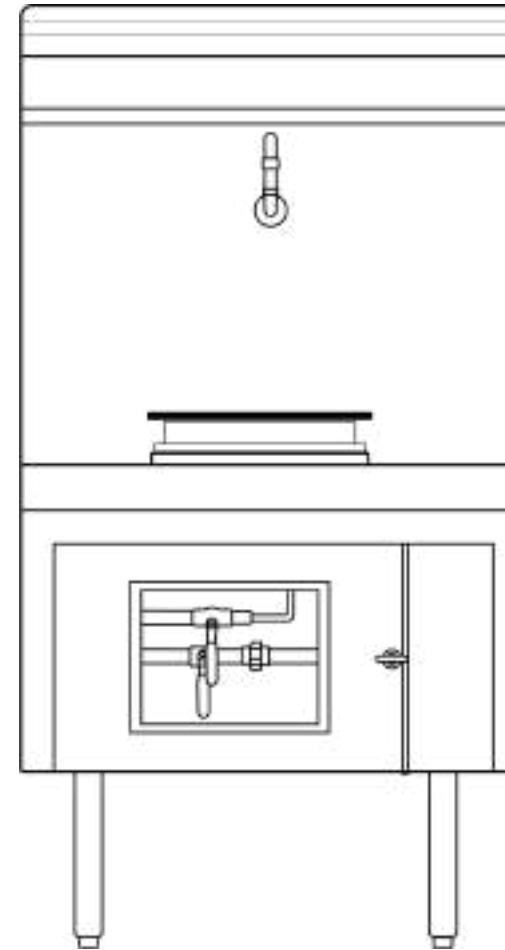
### PRECAUCIÓN:

**NO** sumerja o lave la plancha, ni la parrilla de superficie con agua fría, ya que se produce un choque térmico que provoca fractura en la misma, **causando pérdida de garantía.**

Cuando se requiera, las partes de acero inoxidable deben ser limpiadas con una solución jabonosa caliente durante el día y con el líquido para este tipo de material al final del trabajo. Después de su limpieza mantenga secas las superficies de acero inoxidable.

*Periódicamente verifique el sistema de ventilación del equipo, todas las ventilas y respiraderos deben estar libres de cualquier obstrucción.*

*El equipo debe ser verificado por personal calificado por parte del sistema regular de mantenimiento.*

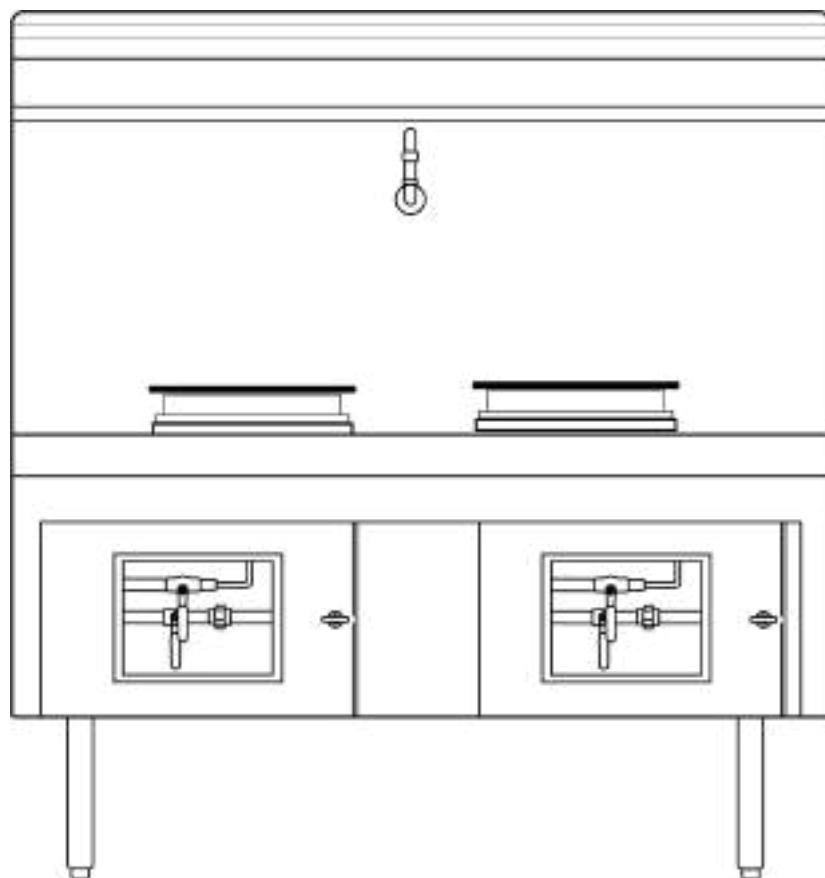


Modelo: SEWOKS 061

## CONFIGURACIÓN TÉCNICA (061)

DIMENSIONES		CONSUMOS	
FRENTE	610±5 mm	QUEMADOR	110,000 BTU/Hr
FONDO	750±5 mm		27,738 Kcal/Hr
ALTO	1560±5 mm		2.426 m <sup>3</sup> /Hr

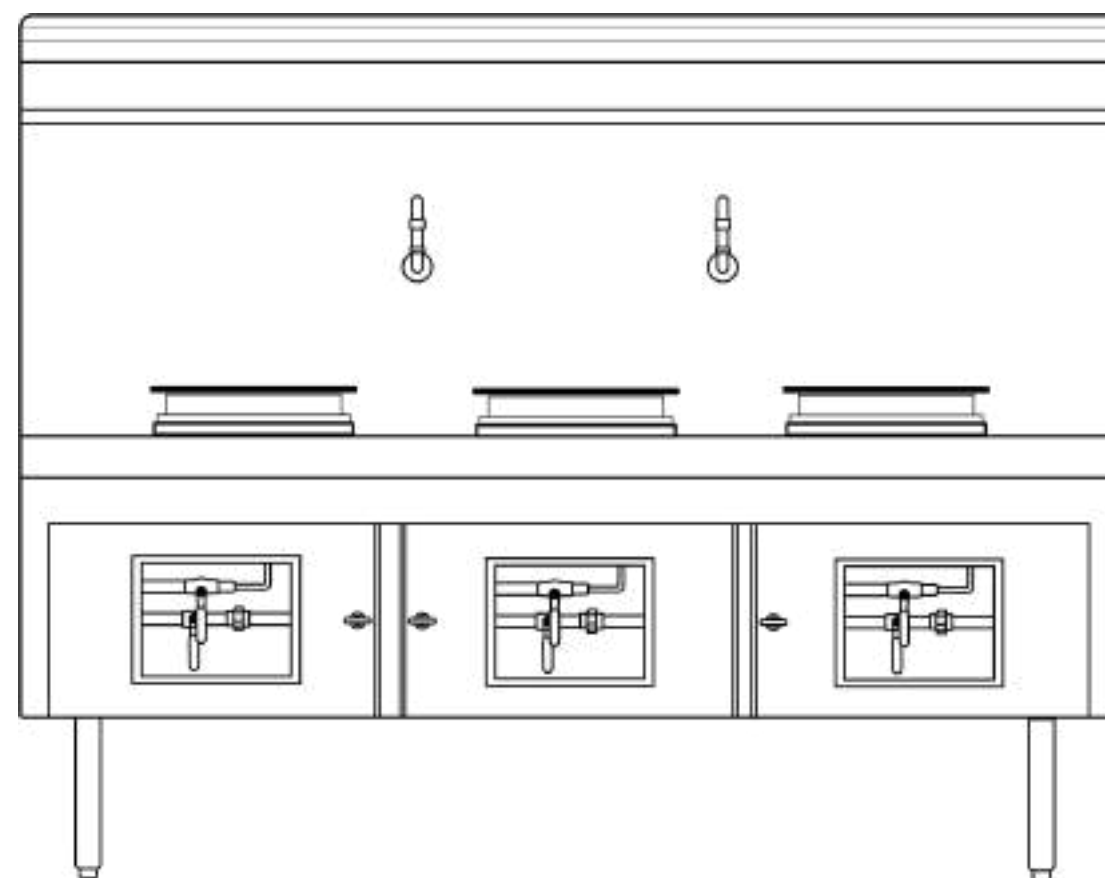




Modelo: SEWOKS140

### CONFIGURACIÓN TÉCNICA (061)

DIMENSIONES		CONSUMOS	
FRENTE	1400±5 mm	QUEMADOR	220,000 BTU/Hr
FONDO	0.75±5 mm		55,447 Kcal/Hr
ALTO	1560±5 mm		2.426 m³/Hr



Modelo: SEWOKS180

### CONFIGURACIÓN TÉCNICA (061)

DIMENSIONES		CONSUMOS	
FRENTE	1820±5 mm	QUEMADOR	330,000 BTU/Hr
FONDO	750±5 mm		83,214 Kcal/Hr
ALTO	1560±5 mm		2.426 m³/Hr



## Garantía de Equipo Nuevo

**Cocitec Mexicana, S.A. de C.V.** Extiende para este equipo nuevo durante un año a partir de la fecha de entrega: \_\_\_\_\_ una **Garantía** contra defectos, materiales y mano de obra empleados en la fabricación del equipo.

1. Para hacer efectiva esta **Garantía** no podrán exigirse mayores requisitos que la presentación de esta póliza Activada por el Distribuidor y/o de la Factura de Compra con el producto en el **Centro de Servicio** ubicado en: Protón #9, Fracc. Parque Industrial Naucalpan, Naucalpan de Juárez, Estado de México. C.P. 53370. Tel.: 2166 33 77 al 81.

2. **Cocitec Mexicana S.A. de C.V.** efectuará dentro de su horario normal de trabajo y sin cargo alguno para el cliente, los ajustes y reparaciones que el equipo requiera por causas provocadas por un defecto en su fabricación.

3. Todas las partes para el control y flujo de corriente eléctrica, hidráulico y gas, gozarán de una Garantía de 90 días.

### ESTA GARANTÍA NO ES VÁLIDA EN LOS SIGUIENTES CASOS

a. Si el producto no ha sido operado dentro de sus condiciones normales, si no se cumplen las instrucciones relativas a la operación o conservación del equipo, las cuales son responsabilidad del cliente. Si no se han observado las ADVERTENCIAS señaladas.

b. Si el equipo presenta fallas atribuibles al descuido, negligencia, abuso o mal uso del equipo atribuible a causas externas al equipo, independiente a su operación normal, tales como instalaciones eléctricas, mecánicas, de gas o hidráulicas.

c. Si el equipo es desensamblado, ajustado, reparado, alterado o intervenido de alguna manera por personas ajenas a **Cocitec Mexicana, S.A. de C.V.**

Producto \_\_\_\_\_ Marca \_\_\_\_\_  
Modelo \_\_\_\_\_ No. de Serie \_\_\_\_\_  
Clientes \_\_\_\_\_ Tel. \_\_\_\_\_  
Dirección \_\_\_\_\_  
Distribuidor \_\_\_\_\_ Sello \_\_\_\_\_

Ésta, es la única Garantía otorgada por **Cocitec Mexicana, S.A. de C.V.** y por lo tanto no reconocerá ninguna Garantía verbal o escrita otorgada por su personal o sus distribuidores ni la que derive de manuales, folletos o literatura técnica y/o comercial de **Cocitec Mexicana, S.A. de C.V.**

**IMPORTANTE:** Conserve este documento junto con la copia de su factura para hacer efectiva su Garantía.

**COCITEC MEXICANA S.A. DE C.V.**  
**Protón No. 9, Fracc. Parque Industrial Naucalpan**  
**Naucalpan de Juárez, Estado de México, C.P. 53370**  
**Tels.: 2166 33 77 al 81.**



## EQUIPOS PARA GANAR DINERO

### FÁBRICA

Protón 11, Parque Industrial Naucalpan,  
Naucalpan, Edo. de México C.P. 53370.  
Tels: 01 (55) 2166 3377 al 81 / 2700 5500

### SAN-SON® CDMX

Av. Chapultepec, No. 68, Col. Doctores  
Deleg. Cuauhtémoc, CDMX, C.P. 06720  
Tels.: (55) 5514 78 16

### SAN-SON® TLALNEPANTLA

Mariano Escobedo, No. 48, Col. Centro  
Tlalnepantla, Estado de México, C.P. 54000  
Tels.: (55) 4438 00 29

### SAN-SON® GUADALAJARA, JAL.

Av. La Paz, No. 944, Col. Centro  
Guadalajara, Jal. C.P. 44100  
Tels.: (33) 3332 00 16

### SAN-SON® AGUASCALIENTES

Av. De la Convención de 1914 Norte, No. 1004-A  
Fraccionamiento Circunvalación Norte, C.P. 20020  
Tels.: (449) 454 15 53

### SAN-SON® CANCÚN, Q. ROO

Av. Chichén Itzá, SM. 27, M. 11, Lot. 08  
Cancún, Quintana Roo, C.P. 77560  
Tels.: (998) 296 98 49

### OUTLET CDMX

Av. Chapultepec, No. 197, Col. Juárez  
Deleg. Cuauhtémoc, CDMX, C.P. 06600  
Tels.: (55) 4438 59 03

**[www.san-son.com](http://www.san-son.com)**



**[ventas@san-son.com](mailto:ventas@san-son.com)**

**[www.coffeedepot.com.mx](http://www.coffeedepot.com.mx)**



**[ventas@coffeedepot.com.mx](mailto:ventas@coffeedepot.com.mx)**

Hecho en México.