

Línea Comercial



- ✓ **LA MEJOR PRESENTACIÓN.**
Dos luces LED de luz blanca en el marco del vidrio, ayudando a resaltar tus productos sin gastar de más.
- ✓ **LA TEMPERATURA IDEAL.**
Amplio rango de temperatura gracias al control de temperatura digital de uso sencillo.
- ✓ **ACCESORIO ÚNICO.**
Piso de acero inoxidable refrigerado con desagüe para una fácil limpieza.
- ✓ **EL MEJOR DESEMPEÑO.**
Condensador de bajo mantenimiento y uso de gas refrigerante ecológico.
- ✓ **MULTIFUNCIONAL.**
Puedes conservar distintos productos gracias al sistema de refrigeración por gravedad y placa fría.
- ✓ **SEGURIDAD ANTE TODO.**
Cuenta con doble vidrio templado al frente y los costados, para una exhibición de 180°.
- ✓ **COMBINACIÓN IDEAL.**
Acabados en color negro y acero inoxidable para evitar la acumulación de bacterias.

Disponible en 3 colores:



Negro



Blanco



Acero
Inoxidable

CERTIFICACIONES



ESPECIFICACIONES TÉCNICAS

Dimensiones exteriores

Alto:	1110 mm	(43.7")
Ancho:	915 mm	(36.02")
Profundo:	935 mm	(36.8")

Dimensiones interiores

Alto:	730 mm	(28.74")
Ancho:	836 mm	(32.91")
Profundo:	720 mm	(28.34")

Capacidad interior útil

Volumen utilizable:	222 L	(7.8')
---------------------	-------	--------

Materiales

Puertas abatibles:	1 (Acero Inoxidable)
Charolas:	2 (Acero Inoxidable)
Dimensiones	
Charola Superior:	Ancho: 730 mm (28.74") Profundo: 385 mm (15.15")
Charola Inferior:	Ancho: 730 mm (28.74") Profundo: 480 mm (18.89")

Datos de rendimiento de refrigeración

Refrigerante:	R134a
Cantidad:	0.190 kg (6.70 oz)
Potencia de compresor:	1/5 HP / 154 Watts
Temperatura de	
*Evaporización:	-13 °C
*Exhibición:	2 °C a 10 °C
Método de deshielo:	Natural
Evaporador	Natural
Método de expansión	Capilar
Cut In:	5 °C
Cut Out:	1 °C

Datos eléctricos:

Fuentes de alimentación:	115 V / 60 Hz
Amperaje:	5.89 A
Consumo:	6.29 KW / 24 HRS
Longitud de cable:	1.9 m (74.8")
Iluminación:	LED
Módulos LED:	2
LED por módulo:	14
Tipo de enchufe:	NEM A 5-15 P
Control de temperatura:	Electrónico

Datos logísticos:

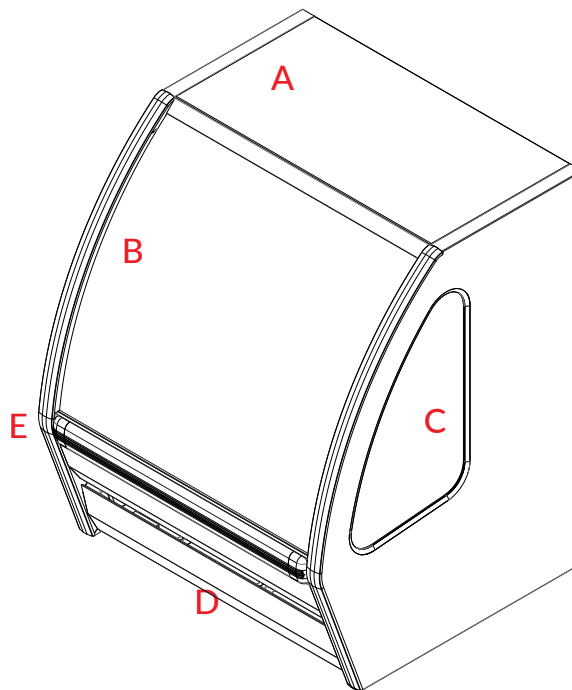
Cargas de remolque:	48': 28 pzas
	53': 30 pzas

Peso embalaje:	156 kg (343.9 lb)
----------------	-------------------

Dimensiones de embalaje

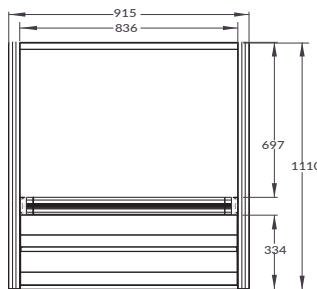
Alto:	1280 mm (50.39")
Ancho:	1000 mm (39.37")
Profundo:	940 mm (37")

PARTES / VISTAS DEL EQUIPO

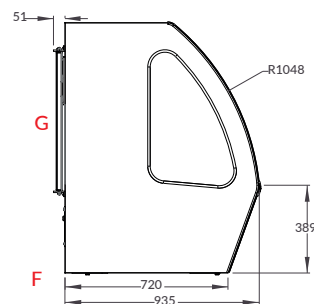


- A. Mostrador en acero inoxidable
- B. Doble vidrio curvo panorámico
- C. Doble vidrio lateral en ambos lados
- D. Condensador de libre mantenimiento
- E. Bumper resistente a golpes e impactos
- F. Preparación para ruedas de uso rudo (como accesorio)
- G. Puerta de servicio

FRENTE



LATERAL



SUPERIOR

