

ESTUFA WOK

W-1 / W-2 / W-3



- Cubierta, respaldo y frente de Acero Inoxidable T-201 C.18.
- Cuerpo y charolas en Acero Inoxidable T-430 C.20.
- Base: Patas de tubular inox Ø1-1/2" Cal. 18 con regatones, travesaños tubular inox Ø1" Cal. 18.
- Tabique de lámina negra Cal. 14 en la cavidad del wok para una mejor retención de calor.
- Quemador de alta presión tipo FD-4 15 cm de diámetro.
- BTU x HR: 195,000 cada quemador.
- Control de quemador con llave bola de alta presión marca PARKER.
- Sistema de cortina de agua para enfriamiento de superficies.
- Canal trasero con desagüe de 1".
- Tubo de alimentación de Gas de 1/2" ced.30.
- Diámetro de aros para Wok 30cm.
- Llave mezcladora de pared de 8" x 10" cromada.



MODELOS



W-1



W-2



W-3

DIMENSIONES

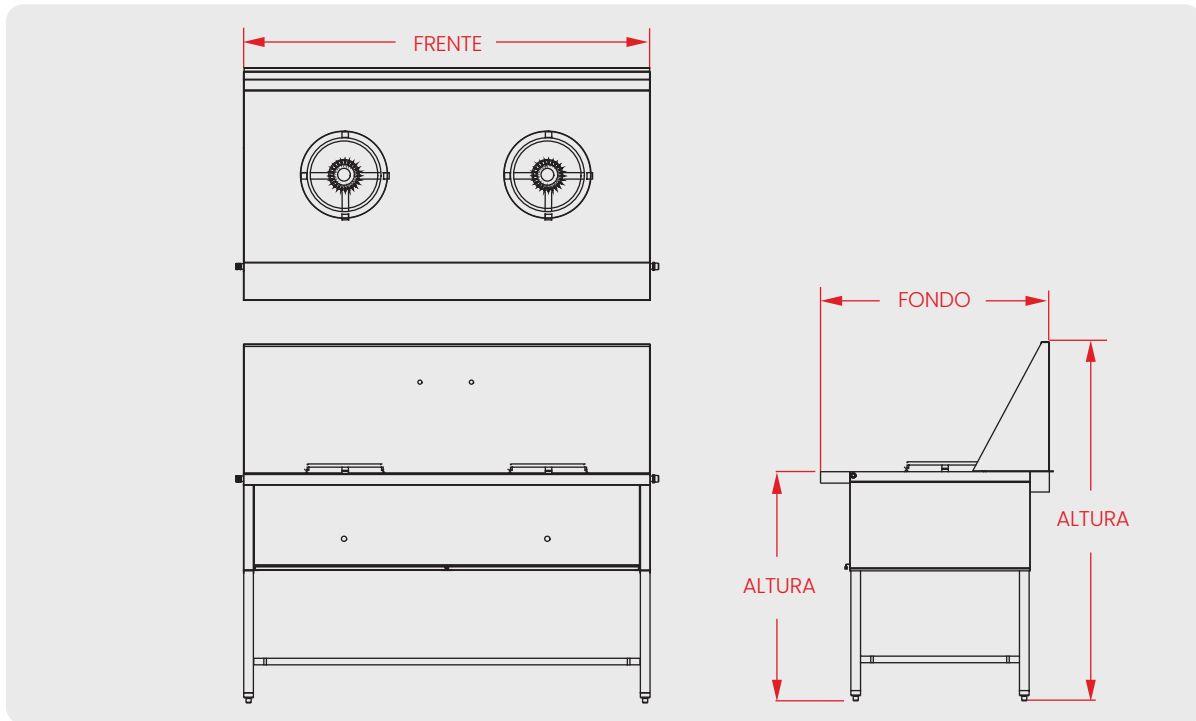


TABLA DE DIMENSIONES

Código de modelo	Medidas (cm)				ESPECIFICACIONES		Peso del Equipo
	FRENTE	FONDO	ALTURA A CUBIERTA	ALTURA A RESPALDO	Nº QUEMADORES	B.T.U.	
W-1	96	90	90	141	1	195,00BTU/HR CADA QUEMADOR	43 kg
W-2	166	90	90	141	2		68 kg
W-3	246	90	90	141	3		95 kg