

LÍNEA DE CONGELACIÓN



✓ **REFRIGERANTE R290, MÁS NATURAL, ECOLÓGICO Y EFICIENTE.**

El refrigerante R290 permite una transferencia de calor más eficiente, resultando en un menor consumo de energía, un performance más eficiente del equipo con el refrigerante más ecológico de la actualidad.

✓ **PUERTA DE CRISTAL LOW-E**

Esta tecnología de baja emisión en los cristales evita la entrada de calor reflejando la energía infrarroja, esto permitira un bajo consumo de energía.

✓ **AGENTE CICLOPENTANO.**

El ciclopentano como aislante garantiza una conservación perfecta de sus productos eficientando el consumo de energía del equipo.

✓ **CONTROL DE TEMPERATURA MECÁNICO.**

Los controles mecánicos son fáciles de ajustar y operar. Esto los hace ideales para entornos donde se requiere un manejo sencillo y directo.

✓ **PUERTAS PANORÁMICAS**

La agarradera amplia que cubre toda el ancho de la puerta y la facilidad de desmontarlas permite llenar, limpiar y dar mantenimiento de manera fácil y rápida al equipo.

✓ **DISPLAY DIGITAL**

El display digital permite monitorear la temperatura interna del equipo.

✓ **ROBUSTEZ Y DURABILIDAD.**

El marco de aluminio brinda un acabado de uso rudo, brindando durabilidad y estética a la exhibición de sus alimentos congelados.

CERTIFICACIONES



*Imágenes con fines ilustrativos.
Las figuras que se incluyen en este documento son solo para referencia.
Los modelos reales pueden ser diferentes a estos dibujos.

ESPECIFICACIONES TÉCNICAS

Dimensiones exteriores

Alto	836 mm (33")
Ancho	1124 mm (44")
Profundo	637 mm (25")

Dimensiones interiores

Alto	581 mm (22.87")
Ancho	998 mm (39.29")
Profundo	510 mm (20.07")

Capacidad interior útil

Volumen utilizable	225 L (7.94 ft ³)
--------------------	-------------------------------

Materiales

Puertas:	Corredizas
Material de puertas:	Cristal
Canastillas:	1
Dimensiones de canastillas:	Alto 315 mm (12.40") Ancho 532 mm (20.94") Profundo 208 mm (8.18")
Material externo:	Acero Pre-Revestido
Material interno:	Aluminio

Datos de rendimiento de refrigeración

Consumo de energía	11.4 Wh/L en 24h
Amperaje	3.5 A

Refrigeración

Refrigerante	R290
Condensador	Libre mantenimiento
Ajuste del termostato predeterminado	MID
Compresor	219.6W/0.294 HP

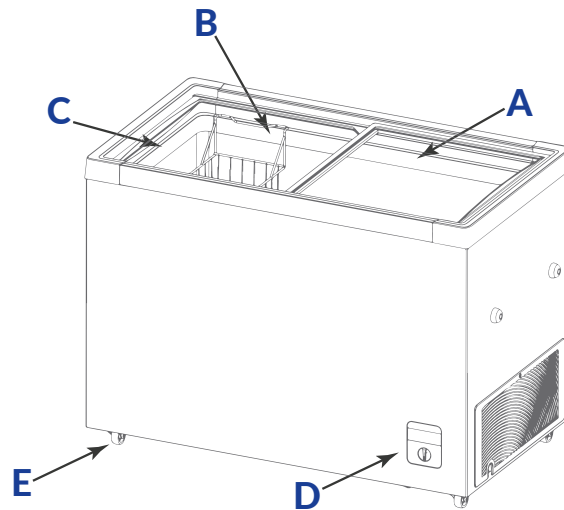
Datos eléctricos

Fuentes de alimentación	115V~/60Hz
Longitud de cable	2020 mm
Tipo de enchufe	Tipo B
Control de temperatura	Manual
Display	Digital

Datos logísticos:

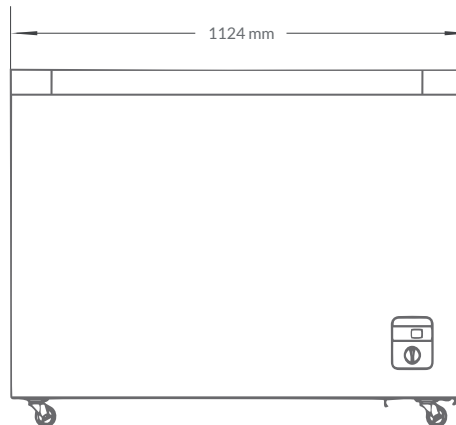
Peso bruto	48 kg
Peso neto	43 kg
Dimensiones de embalaje:	Alto 890 mm (35") Ancho 1163mm (45.78") Profundo 657 mm (25.86")

PARTES / VISTAS DEL EQUIPO



- A. Puerta de cristal curvo
- B. Canastillas
- C. Marco con cerradura
- D. Panel de control termostato
- E. Ruedas

FRONTAL



LATERAL

