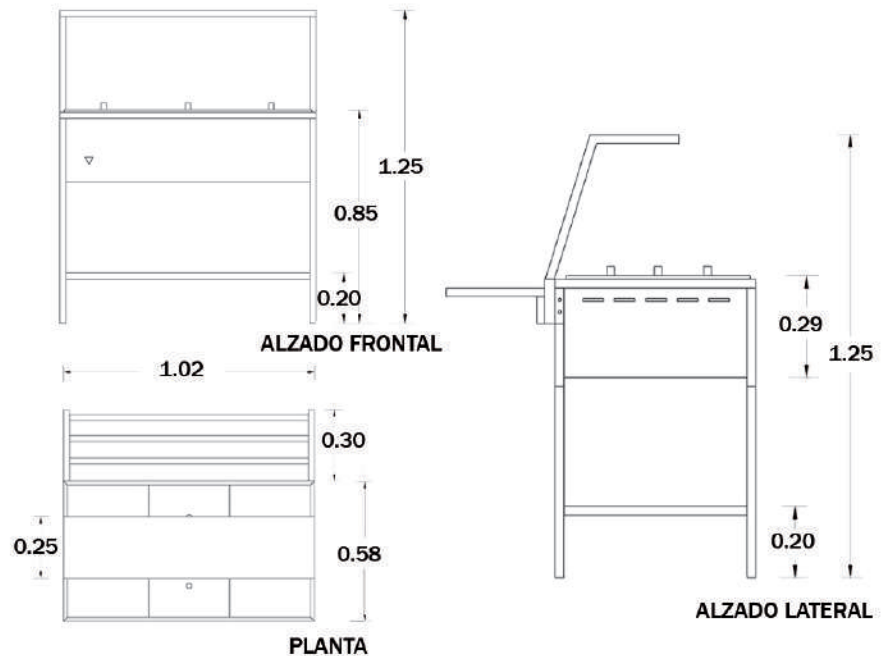
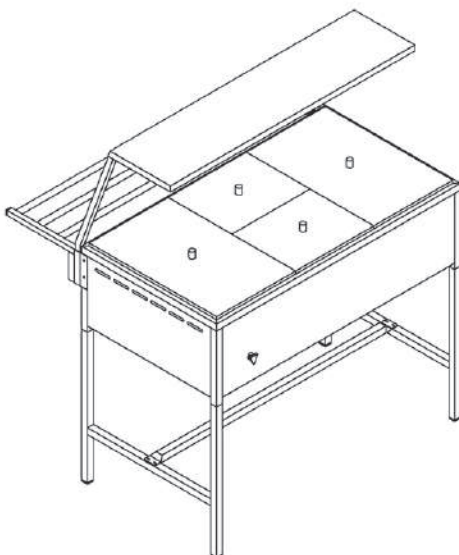


Características
Vaporera 4 insertos con repisa y deslizador

- 1 quemador tipo 'H' de 26,934 BTU/Hr.
- Trabaja con gas L.P baja presión.
- 2 insertos enteros, 2 insertos medios.
- Tapas de acero inoxidable con perillas.
- Tina de acero inoxidable.
- Gabinete en lámina negra.
- Pintura en polvo electrostática.
- Estructura tubular cuadrada.
- Perilla de quemador cromada.
- Base desmontable incluida.
- Deslizador en acero inoxidable.
- Repisa cubre-estornudos en acero inoxidable.
- Medidas: 1.02 x 0.58 x 0.85 mts.


Datos técnicos


*Medids en metros.

www.ferro.com.mx
PROYECTOS METÁLICOS FERRO S.A. de C.V.

 Prol. Gobernador Curriel No. 89, Col. Lomas del Cuatro C.P. 45599
 Tlaquepaque, Jalisco, México