

GRIFERÍA DE USO COMERCIAL

AT-6159AB

CERTIFICADO

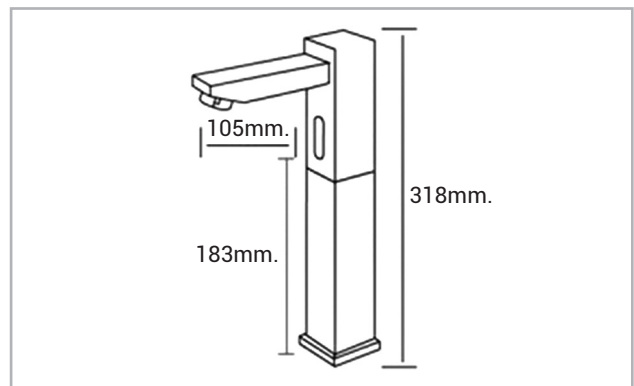

LLAVE ELECTRÓNICA CON SENSOR PARA LAVABO

CARACTERÍSTICAS FÍSICAS:

- ▶ LLAVE ELECTRÓNICA CON SENSOR DE MOVIMIENTO PARA AHORRAR AGUA.
- ▶ FABRICADA EN BRONCE Y TERMINADO CROMADO.
- ▶ TUBO DE ENTRADA DE LATÓN.
- ▶ INCLUYE: LLAVE ELECTRÓNICA, MANGUERA FLEXIBLE DE 75 CM., CAJA DE CONTROL CON ENCHUFE CON TIERRA Y CABLE DE CONEXIÓN ELÉCTRICA A SENSOR DE 50 CM.
- ▶ PESO NETO: 3.445 KG.
- ▶ PESO BRUTO: 3.795 KG.
- ▶ MEDIDAS DEL EMPAQUE: 41.2 X 20 X 9 CM.

CARACTERÍSTICAS TÉCNICAS:

- ▶ CONEXIÓN DE 2.5" (6 CM. DE DIÁMETRO).
- ▶ OPERACIÓN CONTINUA POR LUZ O BATERÍAS 4 AA (BATERÍAS ALCALINAS).
- ▶ VOLTAJE: 110 VOLTS (AC).
- ▶ PRESIÓN DE OPERACIÓN: 7 A 150 PSI (0.5 A 10.5 KG/CM²).
- ▶ TEMPERATURA DE TRABAJO: 2 A 70°C (35 A 159°F).


MEDIDAS DE LA LLAVE


ACCESORIO:

VÁLVULA REGULADORA DE TEMPERATURA.
 MODELO AT-601A (SE VENDE POR SEPARADO)