

GRIFERÍA DE USO COMERCIAL

BXF-S003

LLAVE LLENADORA DE AGUA PARA VASOS.

CARACTERÍSTICAS FÍSICAS:

- ▶ FABRICADO EN LATÓN CROMADO ALTAMENTE PULIDO CON ELEVADOR, BRAZO DE PALANCA Y PARTES INTERNAS DE ACERO INOXIDABLE PARA USO PROLONGADO EN CONDICIONES DE USO RUDO.
- ▶ CONECTOR DE 1/2" (13MM) A CUBIERTA.
- ▶ PALANCA DE APERTURA POR PRESIÓN DEL VASO.
- ▶ CIERRE AUTOMÁTICO.
- ▶ PESO NETO: 0.995 KG.
- ▶ PESO BRUTO: 1.070 KG.
- ▶ MEDIDAS DEL EMPAQUE: 34.5 X 12.5 X 5 CM.

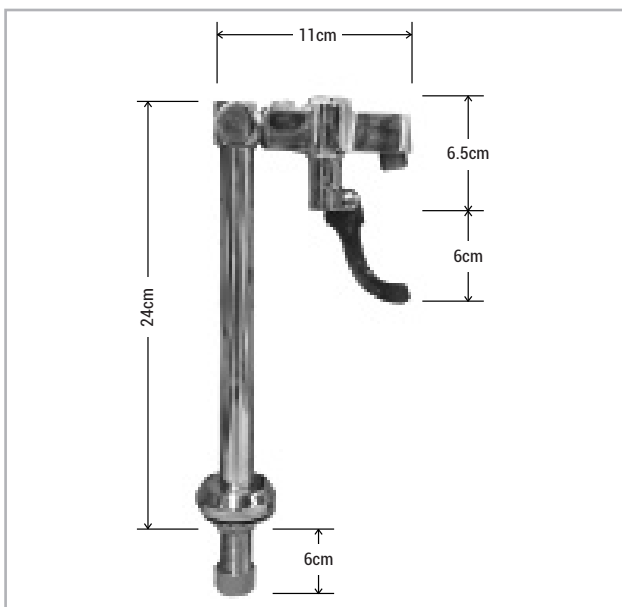
CARACTERÍSTICAS TÉCNICAS:

CONEXIÓN:

- ▶ CON ENTRADA MACHO NPS DE 1/2" (13MM) DE DIÁMETRO Y ACCESORIOS DE MONTAJE INCLUIDOS.
- ▶ PRESIÓN DE TRABAJO: 20 A 125 PSI (1.4 A 8.78 KG/CM²).
- ▶ TIEMPO DE OPERACIÓN: 4.5 A 80°C (40 A 180°F)



CERTIFICADO


MEDIDAS DE LA LLAVE