



BATIDORA

Modelo BTO-20



La batidora más práctica para tu negocio, con características ideales para el funcionamiento más eficaz.

- ✓ Con capacidad de 20 litros, este modelo es capaz de trabajar mezclas desde 6 hasta 10 kg.
- ✓ Tazón hecho en acero inoxidable.
- ✓ Ideal para pasteles, merengues, cupcakes pan dulce y salado.

Especificaciones técnicas

Capacidad en litros	20 litros
Capacidad máxima masa líquida	10 Kg
Capacidad máxima masa viscosa	6 Kg
Peso	107 Kg
Potencia	1.1 Kw
Velocidades	3
Velocidades del eje agitador	108 - 195 RPM
Alimentación eléctrica monofásica	115 V /1/60 Hz

Incluye 3 accesorios



Gancho



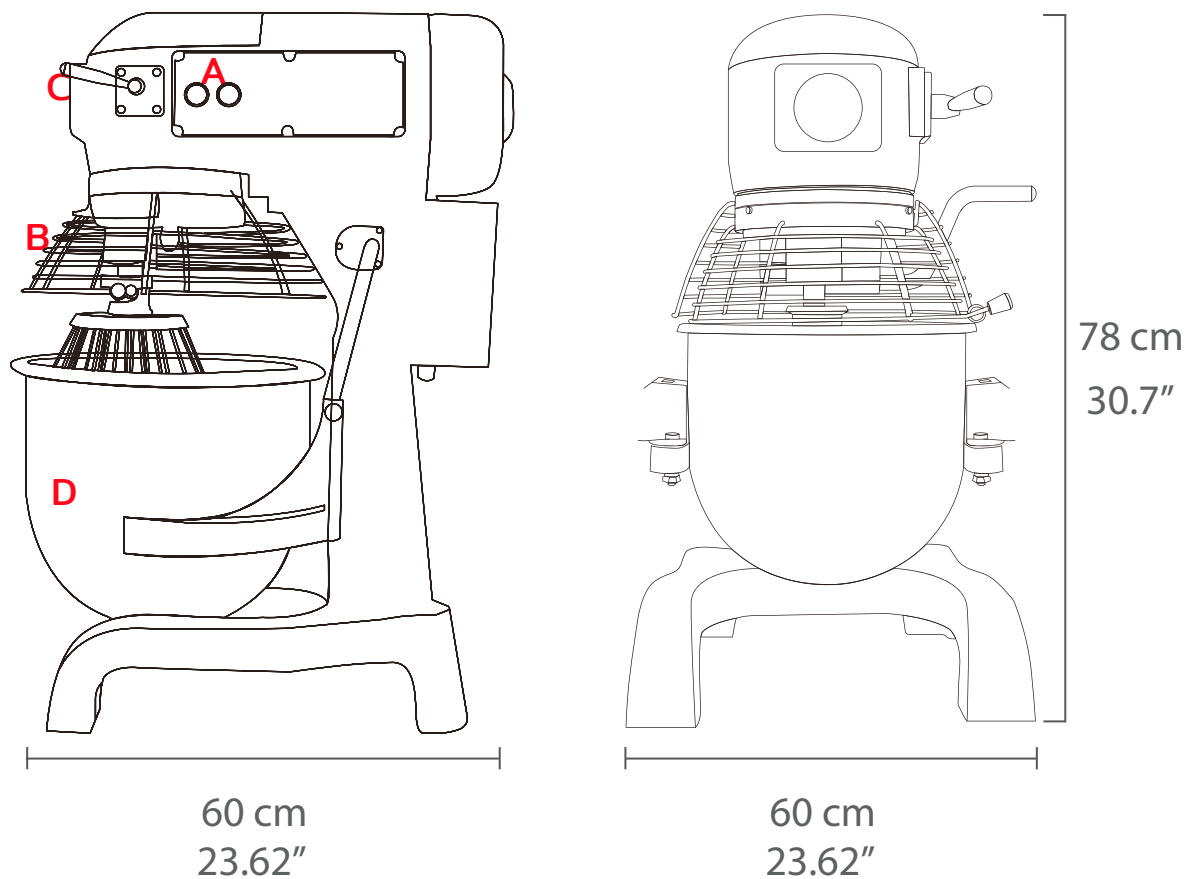
Globo



Paleta

Dimensiones

- A. Switch de encendido y apagado
- B. Guarda de seguridad
- C. Palanca de velocidades
- D. Tazón



- ⊙ Tazón de acero inoxidable
- ⊙ Ideal para: Pasteles, merengues, cupcakes, galletas, cremas, crepas, hot cakes, pan dulce y salado.