



Báscula electrónica

Colgante



Modelos: CRS-10000

- ✓ **Construcción robusta.**
Hecha en acero.
- ✓ **Pantalla led iluminada**
para fácil y rápida lectura
- ✓ **Batería recargable**
con duración de 100 horas.
- ✓ **Control remoto de fácil operación**
con alcance de hasta 20m

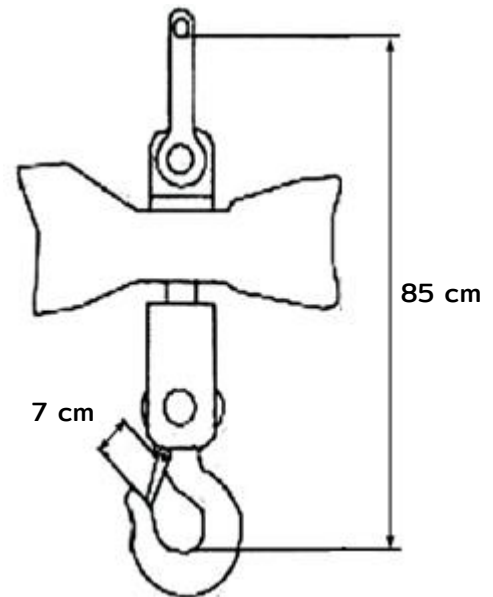
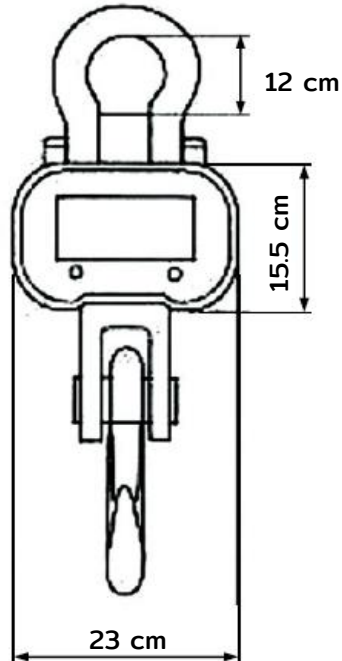
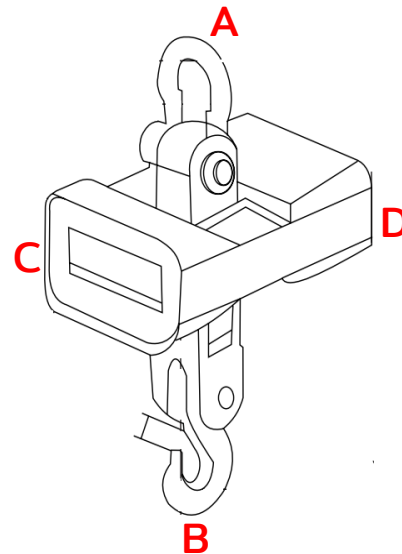
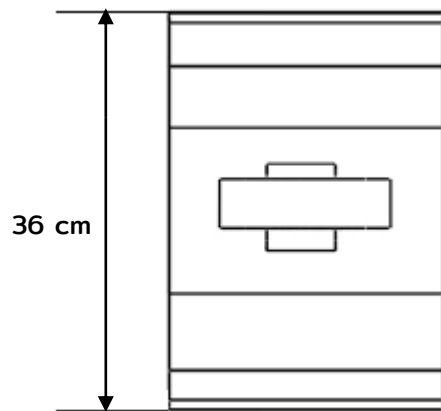
Capacidad: 10000 kg

Especificaciones técnicas

Capacidad	10000kg
Division mínima	5.0kg
Display	Pantalla LED
Voltaje entrada (adaptador)	100/240Vca 50/60Hz
Voltaje salida (adaptador)	9V / 1.5A
Batería recargable	6V / 10Ah
Adaptador de corriente	Incluido
Control remoto	Incluido
Tara máxima	10000kg
Temp. de operación	-10 a 40°C (14 a 104°F)
Temp. de almacenaje	-20 a 50°C (-4 a 122°F)
Peso neto	44 kg
Peso con empaque	50 kg
Medidas	85 cm x 12 cm x 7.0 cm
Medidas empaque	58 cm x 28 cm x 45 cm

Dimensiones y detalles

- A. Grillete ergonómico y robusto
- B. Gancho durable y resistente
- C. Amplio display para una lectura fácil
- D. Gabinete hecho de acero inoxidable



Certificaciones

