



Modelo VCA200

VCA200: Vitrina Carnicera Autocontenida, 2 metros

- ✓ Gran área de exhibición panorámica.
- ✓ 2 niveles de exhibición con parrillas de acero en color blanco, 3 abajo y 2 multiposición arriba.
- ✓ Piso de exhibición en lámina blanca de acero.
- ✓ Vidrio frontal curvo.
- ✓ Gran almacén en la parte inferior con piso en acero inoxidable y 3 parrillas de acero en color blanco.
- ✓ Mostrador en acero inoxidable.
- ✓ Mesa trasera de trabajo móvil.
- ✓ Frente protegido contra golpe.
- ✓ Unidad autocontenida.
- ✓ Puertas corredizas exhibición deslizables de cristal (2).
- ✓ Puertas acceso almacen abatibles(2).

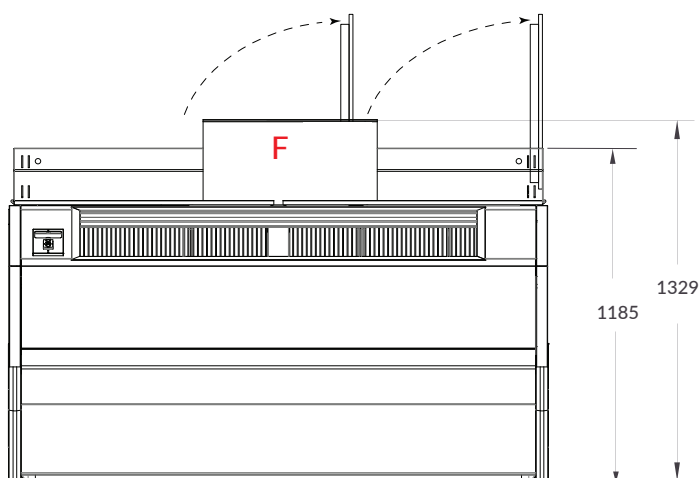
Especificaciones Técnicas

Capacidad:	27 ft3
Capacidad en Litros:	760 L
Peso (kg):	290 kg
Cantidad de Parrillas:	5 en exhibición 3 en almacén
Dimension de parrilla en acero inox. exhibicion:	59 x 84.4 cm (3) 85.6 x 41 cm (2)
Dimension de parrilla en almacén:	61 x 56 cm (3)
Tipo de refrigerante:	R404a
Temp. de evaporización:	-15° C
Método de deshielo:	Gas caliente
Rango de temp. óptimo:	Exhibición: 6 a -2° C Almacén: -6° a -10° C
Voltaje nominal:	115 V
Tipo de clavija:	NEMA-5-15P
Corriente nominal:	13 A
Frecuencia:	60 Hz
Tipo de iluminación:	LED
Compresor:	1 -1/4 HP
Condensador:	Dinamico
Evaporador en exhibición:	Convención Natural
Método de expansión:	Válvula de expansión
Evaporador en almacén:	Ventilación forzada
Aislante:	Poliuretano de alta densidad de 38kg/m3

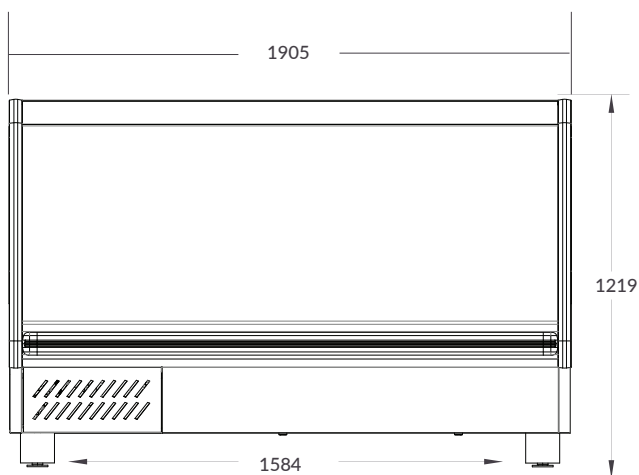
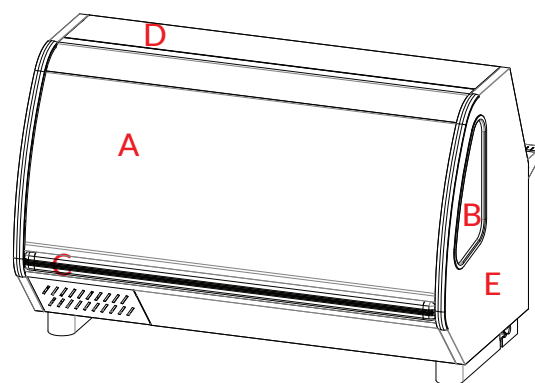
Iluminación LED amigable con el medio ambiente

Partes del equipo

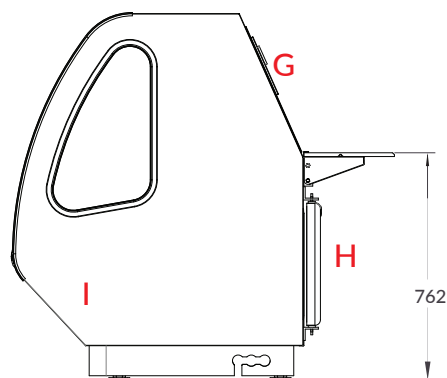
- A. Doble vidrio curvo frontal
- B. Doble vidrios en los laterales
- C. Bumper resistente a golpes e impactos
- D. Mostrador en acero inoxidable
- E. Gabinete inyectado con ciclopentano de alta densidad
- F. Mesa trasera de trabajo móvil
- G. Puerta de servicio abatible
- H. Almacén
- I. Unidad autocontenida



Vista superior



Vista frontal



Vista Lateral

CERTIFICACIONES

