



El Mas Potente del Mercado

SSF1/ SSF2/ SSF3



FOGONES SSF1/ SSF2 / SSF3

mod. SSF1



mod. SSF2



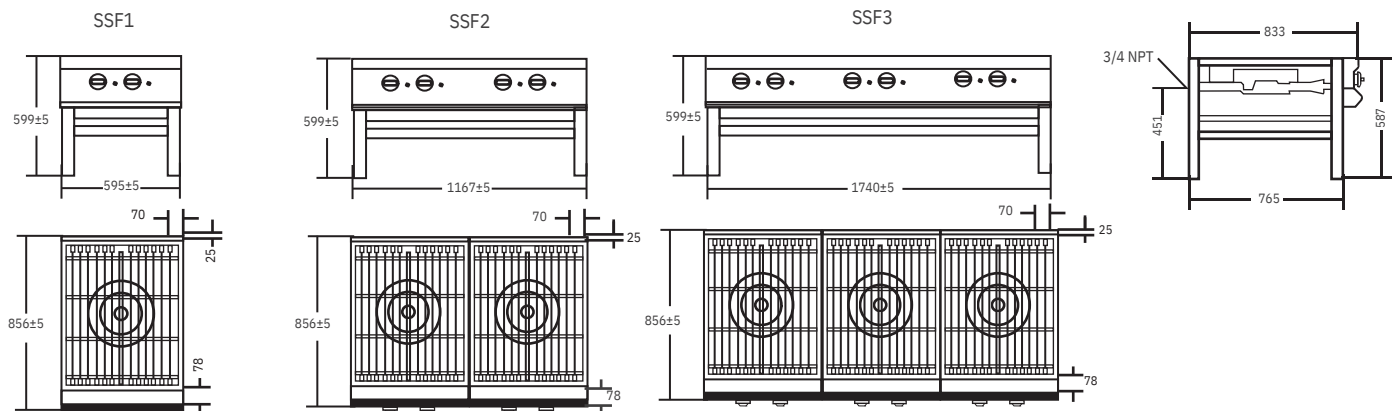
mod. SSF3



Características Generales

- Cuerpo, frente y estructura fabricados totalmente en acero inoxidable.
- Parrillas de super cie dentadas de hierro fundido.
- 1 (SSF1) 2 (SSF2) y 3 (SSF3) secciones de quemadores duales concéntricos fabricados en hierro fundido con 100,000 BTU/hr c/u.
- Un piloto para cada quemador.
- Charola de derrames esmaltada.
- Base fabricada en ángulo de alta resistencia al peso.
- Regatones nivelables.
- Válvulas San-Son® tipo junior.
- Garantía de 5 años en quemadores y válvulas.
- Acorta tiempo y proporciona un calor modulable de bajo a muy intenso.
- Diseñados para producir altos volúmenes de comida en el menor tiempo.

Con guración Técnica



Dimensiones (mm)

MODELO	ANCHO	FONDO	ALTURA TOTAL	ALTURA DE TRABAJO	No. DE QUEMADORES	TOTAL BTUS/HR	PESO APROX.	SISTEMA DE GAS
SSF1	595±5	856±5	599±5	599±5	1	100,000	124 kg	6-9oz/in ² LP
SSF2	1167±5	856±5	599±5	599±5	2	200,000	164 kg	4.5-6oz/in ² LP
SSF3	1740±5	856±5	599±5	599±5	3	300,000	174 kg	Natural