



BHS150

ESTABLECIENDO UN NUEVO ESTÁNDAR
EN LA REFRIGERACIÓN COMERCIAL.

VITRINA DE TAMAÑO MEDIANO, ESPECIALMENTE
DISEÑADA PARA LA CONSERVACIÓN Y EXHIBICIÓN
DE LÁCTEOS.



Disponible en  

* Las artes y componentes de la ilustración pueden variar
dependiendo la región de su distribución.

➤ CARACTERÍSTICAS

CONTROL DE TEMPERATURA ELECTRÓNICO

Asegura el óptimo funcionamiento del equipo, asegurando que los productos siempre estén a la temperatura ideal para su consumo.

CONDENSADOR DE BAJO MANTENIMIENTO

Previenen que el polvo bloquee el flujo de aire, ahorrando energía y aumentando la vida útil del compresor.

LÁMPARA FLUORESCENTE

Utiliza sólo una porción de la energía que utilizaría una lámpara incandescente.

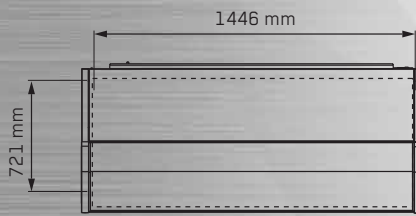
ESPUMA AISLANTE DE CICLOPENTANO

Es ecológico ya que no contiene CFC ni HFC y es aislante altamente eficiente.

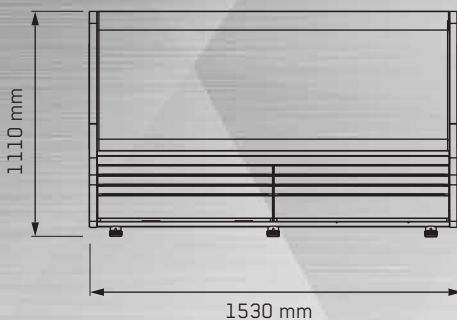
PARRILLA FRONTAL DE ACERO INOXIDABLE

Por ser de acero su resistencia es mayor, no se oxidan ni decoloran con el tiempo, y brinda un aspecto elegante al equipo.

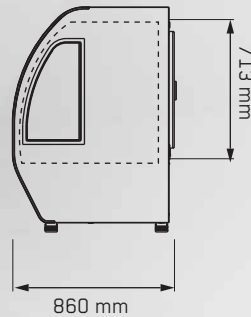
IMBERA FOODSERVICE
427 2718000 | 018007018009
www.imberafoodservice.com/mx



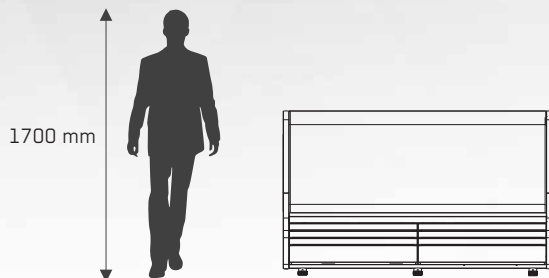
VISTA SUPERIOR



VISTA FRONTAL



VISTA LATERAL



CARACTERÍSTICAS FÍSICAS

Dimensiones Externas (mm)	Alto:	1110
	Ancho:	1530
	Prof:	860

Dimensiones Internas (mm)	Alto:	713
	Ancho:	1446
	Prof:	721

Peso (kg)	Neto:	145
	Con empaque:	191

Volumen útil refrigerado (L)	340
------------------------------	-----

No. Puertas	2
-------------	---

No. Parrillas	4
---------------	---

SISTEMA DE REFRIGERACIÓN BMAD

*Consumo Energía (kwh/24h)	8.45
----------------------------	------

Refrigerante R134a (kg)	0.330
-------------------------	-------

Compresor (w)	330
---------------	-----

Evaporador	Dinámico
------------	----------

Rango Temperatura (°C)	2°C a 7°C
------------------------	-----------

SISTEMA ELÉCTRICO BMAD

Amperaje (A)	6.9
--------------	-----

Voltaje (V)	115
-------------	-----

Iluminación	LEDs
-------------	------

Long. Tomacorriente (mm)	1900
--------------------------	------

Tipo de Enchufe	NEMA 5-15P
-----------------	------------

