

# LÁMPARA REFLECTORA

SERIE ISW

 **MIGSA**<sup>®</sup>



MODELO  
ISW-01B

MODELO  
ISW-02B

MODELO  
ISW-03B

MANUAL DE USUARIO

 **MIGSA**<sup>®</sup>

PRODUCTO IMPORTADO POR:

MAQUINARIA INTERNACIONAL GASTRONÓMICA, S.A. DE C.V.

📍 HENRY FORD 257-H, COL. BONDOJITO, ALC. G.A.M. 07850, CDMX.

☎ 5517.4771 | 5739.3423

# GARANTÍA

SERIE ISW

**Maquinaria Internacional Gastronómica, S.A. de C.V.** garantiza por el término de **6 MESES** este producto en partes mecánicas y mano de obra contra cualquier defecto de fabricación y/o funcionamiento en uso comercial o industrial a partir de la fecha de entrega.

Las partes eléctricas cuentan con garantía de 30 días a partir de recibido el equipo.

Incluye la reparación o remplazo gratuito de cualquier parte, pieza o componente que eventualmente fallara, y la mano de obra necesaria para su revisión, diagnóstico y reparación.

## CONDICIONES

1. Para hacer efectiva esta garantía se deberá anexar la remisión y/o copia de la factura de venta del equipo. En su caso, presentar esta póliza de garantía con el sello del distribuidor y la fecha de venta del equipo.

2. El tiempo de entrega de la reparación en garantía no será mayor a 7 días a partir de la fecha de entrada del producto al centro de servicio autorizado. El tiempo de entrega podrá ser mayor en caso de demoras en el servicio por causas de fuerza mayor.

3. El equipo deberá ser canalizado al centro de servicio, por medio del distribuidor autorizado que realizó la venta del equipo.

Esta póliza de garantía quedará sin efectividad en:

- Quando el equipo sea utilizado en condiciones distintas a las normales ó carga excesiva de trabajo.
- Quando el equipo no sea operado de acuerdo al instructivo de operación que se acompaña.
- Quando el equipo hubiese sido alterado o reparado por personas no autorizadas por **MIGSA**.
- El equipo se deteriore por el uso y desgaste normal.
- Manipulación incorrecta o negligente.

4. Las garantías se harán efectivas directamente en nuestras instalaciones o en los centros de servicio autorizados.

Al término de la póliza de garantía, el centro de servicio autorizado, seguirá prestando el servicio de reparación del equipo realizando el presupuesto de reparación y la autorización expresa del consumidor.

**SELLO DEL DISTRIBUIDOR** PRODUCTO: \_\_\_\_\_  
MARCA: \_\_\_\_\_  
MODELO: \_\_\_\_\_  
SERIE: \_\_\_\_\_  
FECHA DE VENTA: \_\_\_\_\_

Lea todas las instrucciones antes de usar el aparato

## INSTRUCCIONES DE SEGURIDAD

1. El aparato solo puede ser instalado y conectado a la fuente de alimentación, su mantenimiento y reparación debe ser por un electricista calificado de acuerdo con las normas de seguridad. No repare ni reemplace ninguna parte del aparato a menos que se recomiende específicamente en este manual.

2. El trabajo realizado incorrectamente pone en riesgo su seguridad.

3. Este aparato es sólo para uso comercial. El uso para cualquier otro propósito queda sujeto a riesgo del propietario y podría ser peligroso. El fabricante no se responsabiliza por los daños causados por el uso inadecuado de este aparato.

4. PRECAUCION: Mantenga a los niños alejados de este aparato.

5. No deje a los niños solos: no debe dejarlos solos o desatendidos en el área donde se usa el aparato. Nunca se les debe permitir sentarse o pararse en ninguna parte del aparato.

6. No toque la superficie de cocción o las zonas cercanas.

7. El cable de conexión no debe entrar en contacto con la superficie de cocción caliente.

8. No encienda el aparato a menos que lo esté utilizando.

9. No coloque papel de aluminio ni plástico sobre la superficie de cocción. Las cosas que pueden derretirse (es decir, plásticos, láminas o azúcar), deben mantenerse alejadas de la superficie de cocción. Asegúrese de quitar o retirar inmediatamente cualquier elemento derretido de la superficie de cocción caliente.

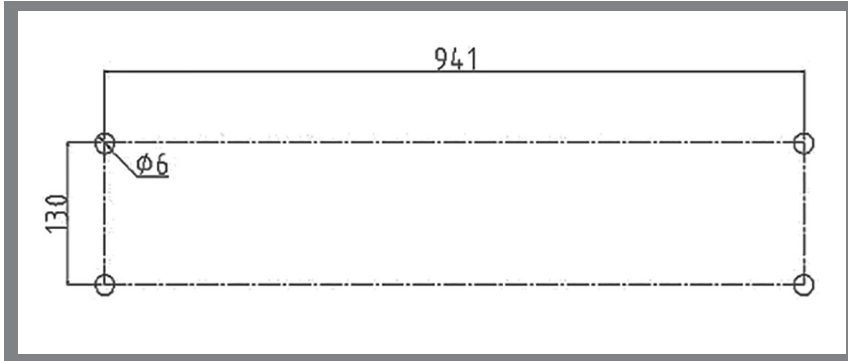
10. Los depósitos de cal son perjudiciales para la superficie de cocción.

## ESPECIFICACIONES TÉCNICAS

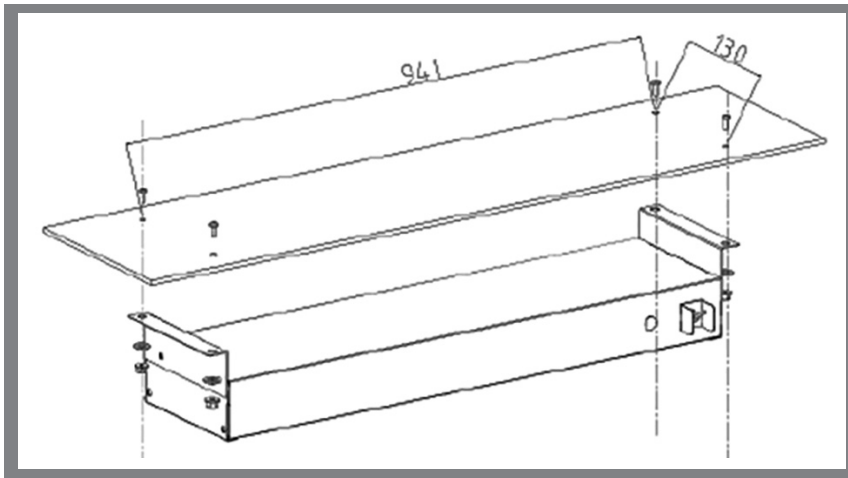
MODELO	MEDIDAS	VOLTAJE	POTENCIA
ISW-01B	615 X 155 X 65 MM.	110 - 120 V / 60HZ	500 W
ISW-02B	915 X 155 X 65 MM.	110 - 120 V / 60HZ	850 W
ISW-03B	1220 X 155 X 65 MM.	110 - 120 V / 60HZ	1200 W

## INSTALACIÓN

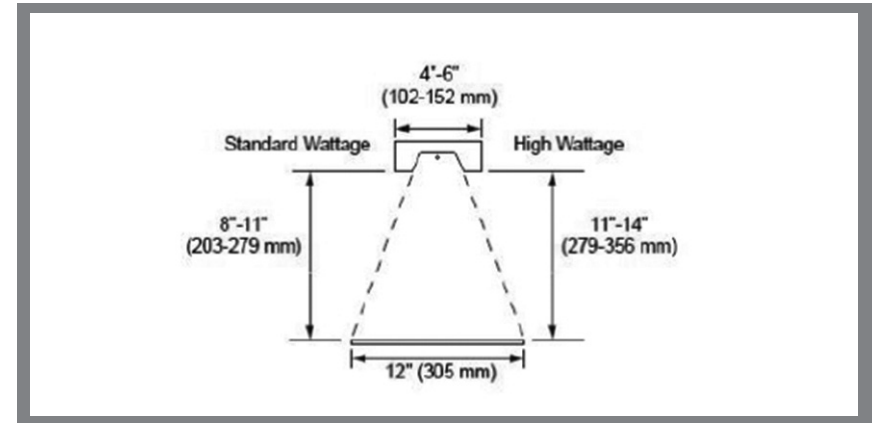
**PRECAUCION:** Para evitar la combustión o daños a los materiales, no instale un calentador estándar menor de 10 pulgadas (254 mm) sobre una superficie no metálica.



**Paso 1:** Montaje de la unidad debajo de un estante. Por favor, taladre 4 orificios (de 6 mm de diámetro) por encima del tamaño del estante.



**Paso 2:** Aline los 4 orificios perforados de la repisa con los orificios de montaje de la placa de soporte de la unidad. Fije el soporte con los tornillos y tuercas suministrados. Sujete el soporte a la parte inferior del estante utilizando los sujetadores apropiados. (No suministrado por nosotros.)



**Paso 3:** Altura recomendada del elemento.

## OPERACIÓN

1. Todo el equipo de servicio de alimentos debe ser operado por personal capacitado.
2. No permita que sus clientes entren en contacto con ninguna superficie etiquetada como "CAUTION HOT" ("PRECAUCIÓN CALIENTE").
3. Encienda la unidad. Coloque el producto precocido bajo la fuente de calor. Cobertura máxima de calor equivalente a la longitud de la unidad.
4. Nunca mantenga los alimentos por debajo de 66°C.

## LIMPIEZA

1. Nunca limpie ninguna unidad eléctrica sumergiéndola en agua.
2. Nunca limpie ninguna unidad eléctrica usando chorros de agua.
3. Desconecte la alimentación antes de limpiar o reparar las unidades.
4. Limpie la unidad diariamente. Use agua tibia y jabonosa. Se pueden usar limpiadores suaves y almohadillas no abrasivas para eliminar los alimentos horneados.

## SOLUCIÓN DE PROBLEMAS

Siempre pregunte y revise:

1. ¿Está conectada la unidad a una fuente de energía directa?
2. Revise el interruptor de circuito.
3. ¿Está el interruptor encendido y la luz del piloto encendida?
4. Cheque la etiqueta de calificación. ¿Funciona la unidad con el voltaje adecuado?