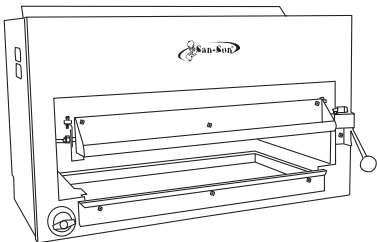




# SALAMANDRAS A GAS LÍNEA INFRARROJOS MOD. ZCOLGANTE/ ZAL75 /ZAL 14



## MANUAL DE MANEJO RÁPIDO

### ! IMPORTANTE:

PARA PREVENIR CUALQUIER MAL FUNCIONAMIENTO,  
LEA DETALLADAMENTE ESTE MANUAL DE INSTRUCCIONES  
CONECTAR Y OPERAR EL EQUIPO, CONSERVAR LAS REFERENCIAS, GRACIAS.

# ÍNDICE

<b>Introducción</b>	.....	
<b>Producto</b>	.....	
<b>Instalaciones</b>		
Instalación	.....	
Ventilación	.....	
<b>Descripción general</b>		
Vista general	.....	
Espacios	.....	
10	.....	
Construcción	.....	
.....	.....	10
Nivelación e instalación mecánica	.....	
<b>Operación y encendido</b>	.....	11
Encendido de	.....	11
Placa de	.....	13
Encendido de quemadores	.....	12
.....	.....	14
presión de gas	.....	15
Preparación	.....	
<b>Limpieza</b>	.....	16
.....	.....	15
<b>Técnica</b>	.....	18
.....	.....	15

# INTRODUCCIÓN

Durante 60 años la marca San-Son® ha sido sinónimo de calidad.

Líder en la fabricación de equipos, orgullosamente presenta la mejor línea de hornos de especialidad con una construcción robusta para trabajo pesado y larga vida.

**Lea este manual antes de operar su equipo.**



## **NOTA:**

*Al recibir su equipo inspecciónelo, cualquier daño reporte al transportista, ya que San-Son® no se hace responsable por daños del equipo, al ser transportado. Inmediatamente notifique a los siguientes teléfonos:*

En la Ciudad de México:

- Atención a clientes 21-66-33-76 al 81 Ext. 1072, 2525
- Fax: 53 01 11 03 / 21 66 51 80

Para cualquier duda o servicio, contacte al Departamento de Servicio ubicado en Protón No. 11, Fraccionamiento Industrial Naucalpan, Edo. de Méx. C.P. 53489, Tels.: 21 66 33 77 al 81 Ext. 2045.

*Cuando llame, por favor tenga disponible la siguiente información:*

- *Número de serie.*
- *Naturaleza del problema o síntomas.*

*Mantenga este manual en un lugar seguro.*

## SALAMANDRAS Y GRATINADORAS CON SISTEMA INFRAROJO MODELOS COLGANTE, 75 Y 140

### Producto

La línea de Salamandras y Gratinadoras a gas con rayos Infrarrojos, son productos de uso comercial **NO** doméstico, grado restaurante y manufacturados en las siguientes configuraciones:

MODELO	DESCRIPCIÓN
<b>Colgante</b>	Salamandra con quemador a gas univ rojo, sistema de columpio, cremallera de 5 posiciones.
<b>75</b>	Gratinadora con quemador a gas infrarrojo y con 3 niveles de cocción.
<b>140</b>	Gratinadora con quemador a gas infrarrojo y con 3 niveles de cocción.

Todas las Salamandras y Gratinadoras incluyen quemador a gas para emisión de rayos infrarrojos con capacidad de generar hasta 800°C.



#### PRECAUCIÓN:

• *No almacene ni utilice gasolina u otro líquido flamable en la cercanía de éste ó cualquier otro equipo.*

#### IMPORTANTE:

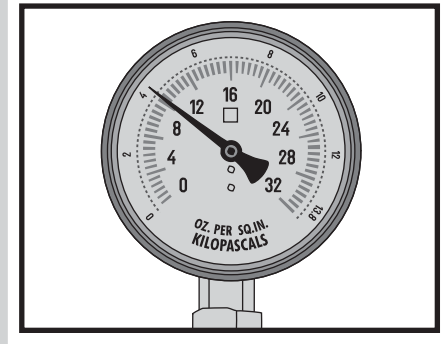
La seguridad y operación de su equipo depende de su debida instalación.

## INSTALACIONES

Una buena instalación asegura el perfecto rendimiento de las salamandras a gas Colgante, 75 y 140, es importante que siga las instrucciones incluidas en este manual y que se respeten las especificaciones. Cualquier duda puede consultar sin costo al departamento de servicio de Grupo San-Son®.

## Instalación de gas

Utilice un manómetro para medir la presión del gas saliente. La presión de gas debe ser de 9 a 11 OSI ( oz /in<sup>2</sup>) ó 15.5 a 19 in. CA. La presión incorrecta provocará un mal funcionamiento en el equipo.



Debe de instalar una válvula manual de suministro de gas antes de la conexión al tubo de alimentación al equipo.

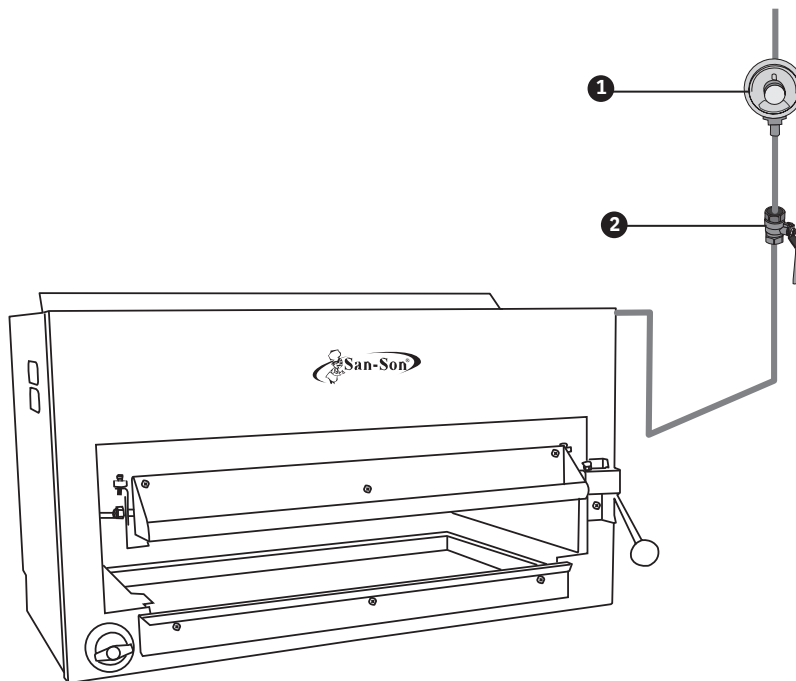
El equipo debe de ser instalado única y exclusivamente a la presión de diseño la cual es de 9 a 11 OSI (oz/pulg<sup>2</sup>) ó 15.5 a 19 pulg. CA. La falta de esto provocará un funcionamiento deficiente.

Para carreras mayores de 6 m aumente el diámetro del tubo, si tiene dudas acerca de cuál es el largo suficiente de la línea, consulte a su compañía de gas. Antes de conectar un tubo nuevo a su equipo, debe ser sopleteado completamente para deshacerse de todas las partículas extrañas que al entrar a los quemadores y a los controles pueden causar irregularidades y algunas veces peligros en la operación.

Cuando utilice componentes de rosca, úselos poco y sólo roscas macho. Utilice componentes impenetrables a la acción del gas LP. NO coloque nada en las dos primeras roscas, esto previene fallas en los controles y obstrucción del piloto y orificios del quemador principal.

Asegúrese de que el instalador verifique la plomería con una solución jabonosa para detectar fugas. Al checar fugas, NO UTILICE cerillos, velas u otra forma de fuentes de flama.

Antes de dejar la fábrica el equipo fue probado y sus componentes son calibrados, es necesario lavar el equipo antes de iniciar proceso de cocción.



## **SALAMANDRA A GAS**

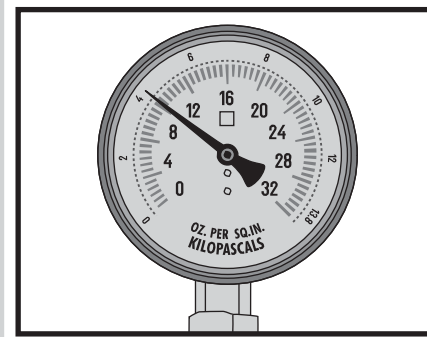
MOD. ZCOLGANTE/ ZAL75 /ZAL 140 SAN-SON®  
9 a 11 OSI (oz/in<sup>2</sup>)

- 1 REGULADOR BAJA PRESIÓN ALTO CONSUMO REGULADO A LA PRESIÓN CORRESPONDIENTE A CADA EQUIPO.**
- 2 LLAVE DE PASO DE ESFERA PARA GAS.**

## Conexión y presión de gas:

Utilice un manómetro para asegurar la presión.

Se debe usar un manómetro que nos permita medir la presión del gas que llega al equipo, la cuál debe ser de 10.5 oz/in<sup>2</sup> (onzas por pulgada cuadrada) estáticos, es decir, con el horno sin operar, o 9 oz/in<sup>2</sup> en demanda, es decir, operando el equipo.

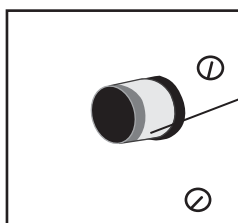


## Conversión de un tipo de gas a otro:

Cuando su Salamandra se fabricó, fue equipada para usarse con un tipo de gas específico. Para disponerla para otro tipo de gas, es necesario realizar algunos cambios cuya naturaleza obligan a contactar al servicio técnico de la fábrica. NO intente modificarlo

## Conexión de Gas

1. Su Salamandra y/o Gratinadora deberá conectarse a una línea de gas de 1/2" NPT de diámetro y debe de respetarse, ya que un diámetro menor provocará deficiencias de desempeño.



*Tubo alimentación 1/2" NPT  
Cédula 40 para gas.*

2. Al establecer el tamaño mínimo de no más de 20 pies ( 6 metros ), de la línea principal de gas a la salamandra y/o gratinadora, considere lo siguiente:

## Clasificación de tamaños de líneas de gas

El diámetro mínimo para este tipo de Salamandra y/o Gratinadora y para uso de gas NATURAL o LP es de 1/2" de diámetro.

Los diámetros de los tubos de alimentación son los siguientes:

MODELO	DIÁMETRO DEL TUBO DE ALIMENTACIÓN
Colgante	1/2" NPT MACHO (CED. 40)
75	1/2" NPT MACHO (CED. 40)
140	1/2" NPT MACHO (CED. 40)




### ¡ADVERTENCIA! POR SU SEGURIDAD, SI HUELE A GAS:

- Abra las ventanas
- Apague todas las flamas cerrando la válvula general de paso de su Salamandra o de cualquier otro equipo a gas y/o eléctrico que esté presente.
- Llame inmediatamente a la central de fugas ó a su proveedor.

## Placa de Datos.

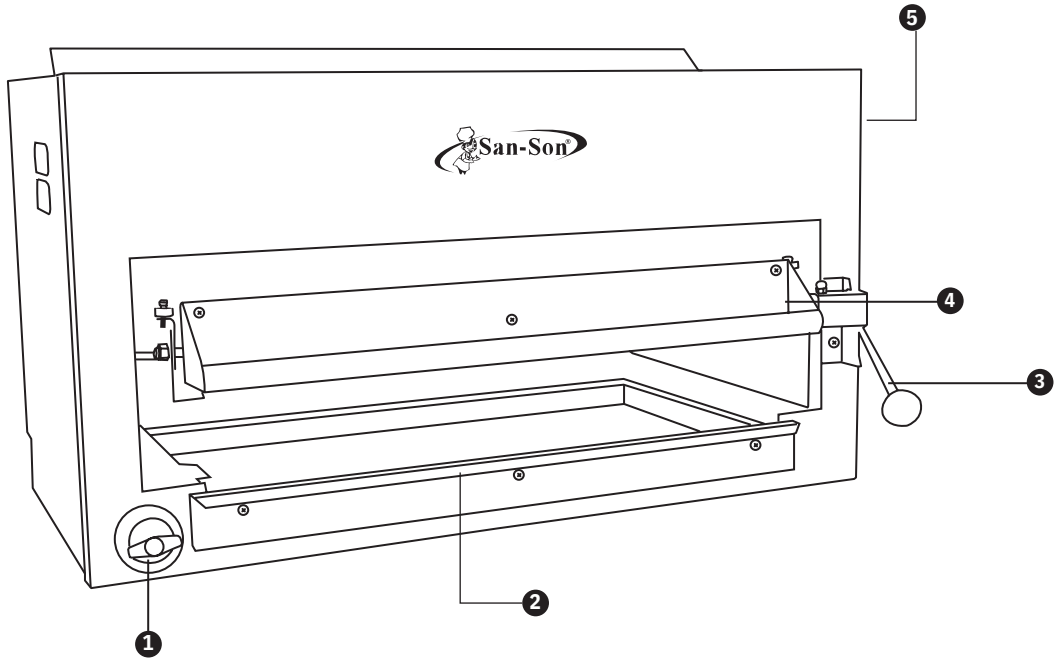
La información de esta placa incluye modelo, número de serie, consumo en BTU / hr a los que opera la Salamandra.

COCITEC MEXI CANA, S. A. DE C. V.			
Proton 11 Fracc. Pq. Ind. Nautcalban, Estado de México 53489		Tel., (55) 21 66 33 76 al 81 Fax: (55) 53 01 11 03 y 21 66 51 80	
<b>IMPORTANTE:</b> Para un buen funcionamiento en su equipo, se requiere de: 39 a 48 cm. de columna de agua o 9 a 11 onzas por pulg <sup>2</sup> de presión de gas.		Consumos:	
		BTU/h	<input type="text"/>
		kcal/h	<input type="text"/>
		m <sup>3</sup> /h	<input type="text"/>
Serie	<input type="text"/>	Nat.	<input type="checkbox"/>
Modelo	<input type="text"/>	Gas	<input type="checkbox"/>
		LP	<input type="checkbox"/>
		W	<input type="text"/>
		V-	<input type="text"/>
		Hz	<input type="text"/>



# DESCRIPCIÓN GENERAL

## Vista General de Salamandra Colgante



① PERILLAS PARA LOS QUEMADORES

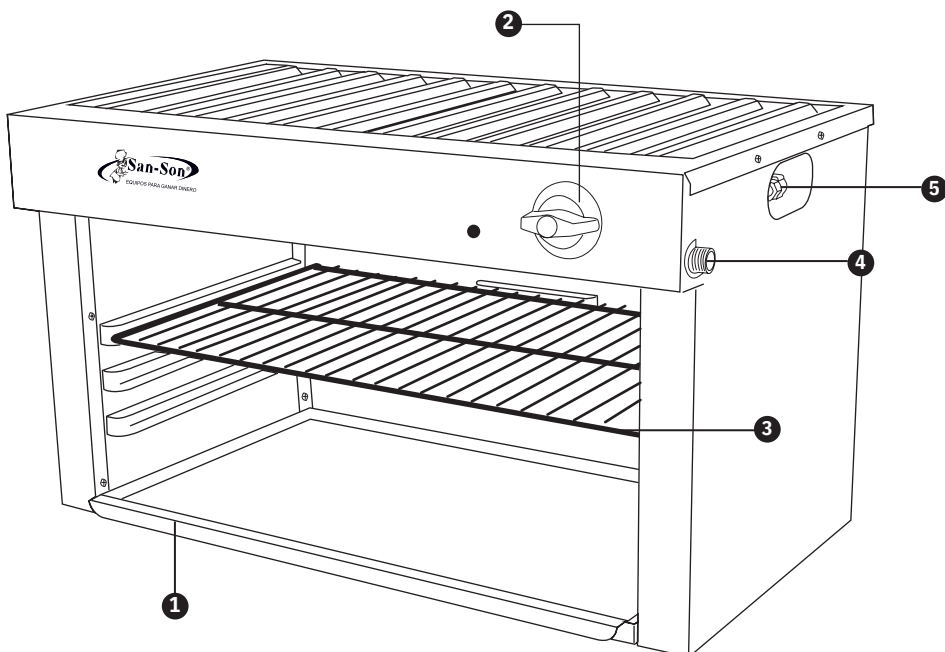
② CHAROLA

③ PALANCA

④ CAMPANA

⑤ ORIFICIO PARA CONEXIÓN A GAS

## Vista General de Salamandra Mod. 75



1 CHAROLA DE DERRAMES

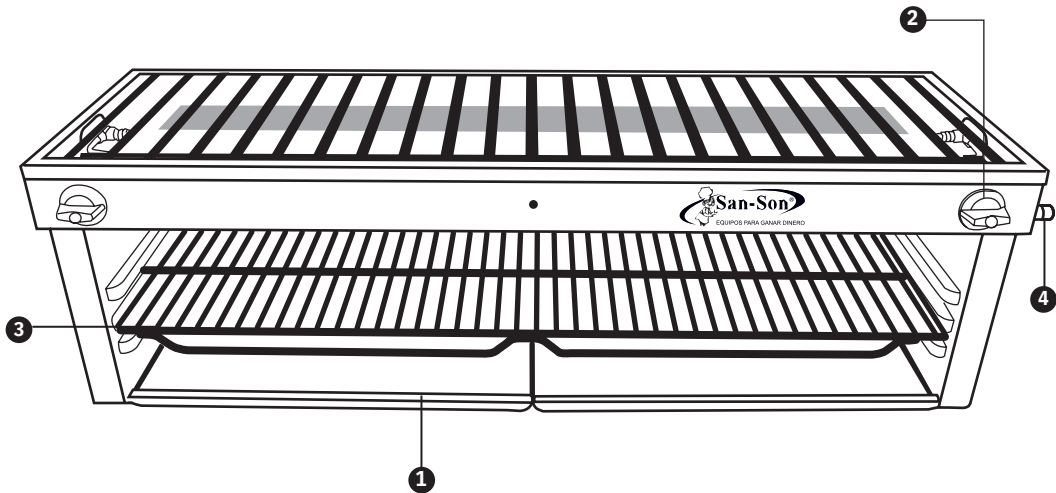
2 PERILLAS

3 PARRILLAS DE ALAMBRÓN CROMADO

4 CONEXIÓN A GAS

5 ORIFICIO PARA CONEXIÓN A GAS

## Vista General de Salamandra Mod. 140



**1 CHAROLA DE DERRAMES**

**3 PARRILLAS DE ALAMBRO CROMADO**

**2 PERILLAS**

**4 CONEXIÓN A GAS**

Las Salamandras y Gratinadoras, línea Infrarrojos SAN-SON tienen características especiales que las hacen totalmente diferentes a cualquier concepto de equipos en su tipo.

- Cuenta con una estructura de ángulo y solera, cuya función es aportar fuerza y sostén al cuerpo metálico de la Salamandra (colgante).
- El cuerpo metálico o exterior esta fabricado en lámina de acero inoxidable lo que permite atender las necesidades del usuario mas exigente y en zonas altamente húmedas como son las costas.
- Cada Salamandra y Gratinadora cuenta con un sistema de aislamiento con un espesor de 4 cm, lo que impide que la temperatura ne se pierda hacia el exterior y por consiguiente se disminuye el consumo de gas.
- SAN-SON es la única compañía que fabrica sus propias válvulas para gas diseñadas para uso comercial, lo que evita fugas y riesgos personales.

- Las perillas para accionar las válvulas están fabricadas con material termoplástico especial que resisten hasta 150° C y son irrompibles.

## Ventilación

### 1. Una de las consideraciones más importantes es la ventilación.

El equipo debe instalarse de tal forma que los productos de la combustión sean removidos eficientemente, pero de tal manera que el sistema de ventilación no produzca interferencias con la operación adecuada del quemador.

2. Las Salamandras y Gratinadoras nunca deben de tener su conducto extendido en forma de chimenea desde la misma, esto cambia las características de combustión del mismo y puede causar que éste sea lento en recuperar temperatura, frecuentemente ocasiona retrasos en el encendido. (No conecte la extracción directo a la chimenea).

3. Un sistema de ventilación se deteriora cuando NO se le da mantenimiento adecuado y limpieza.

4. El sistema de chimenea de las Salamandras y el banco de filtros de su campana deben limpiarse regularmente y mantenerse libres de grasa.

5. Un adecuado abastecimiento de aire en el área debe proveerse para compensar el aire expulsado por la chimenea para una operación adecuada del equipo de combustión de gas.



### ADVERTENCIAS:

*NO obstruya la salida de los gases de su Salamandra.*

*Deben mantenerse distancias adecuadas desde el canal de salida de la salamandra a la orilla más baja del banco de filtros de su campana, mínimo 1 m.*

*Debe proveerse para la combustión un espacio mínimo de 24" (61 cm) al frente de la unidad para un servicio y operación apropiados.*

*El aire para la combustión entra por la unidad por arriba del cuerpo metálico, por lo que NO debe colocar nada sobre la superficie de la salamandra.*

## Espacios

Los materiales de construcción del recinto donde se instalará el equipo, NO deberán ser combustibles. Para material combustible se deberán guardar las siguientes distancias: A paredes y muros de 15 a 20cm.

## Construcción

- Su Salamandra y/o Gratinadora esta equipada con quemadores tipo infrarrojos, accionados y regulados por válvulas para gas tipo comercial marca SAN-SON. Mueble exterior fabricado totalmente en acero inoxidable.
- 

## Nivelación e instalación mecánica

Es de vital importancia nivelar la Salamandra y/o Gratinadora al momento de montarse en pared y/o en repisa de apoyo para evitar que los productos queden irregularmente cocinados, así como evitar que la operación de los quemadores sea errático y propicie un funcionamiento ineficiente del equipo.

Para llevar a cabo esta tarea, simplemente coloque un nivel al centro de la parrilla y realice la corrección del nivel corrigiendo la posición de los soportes o ménsulas de sujeción del equipo.

# OPERACIÓN Y ENCENDIDO

## Encendido de pilotos:

Por las características de este equipo, son equipados con pilotos de encendido tipo atmosférico de flama continua, por lo que debe encender los pilotos aplicando flama directa y cerciorándose de que han encendido.

**PRECAUCIÓN:**

- *Cuando encienda el piloto NO PERMANEZCA con la cara cerca de cualquier cámara de combustión.*
- *Antes de encender el piloto, asegúrese de que la válvula del quemador esta en posición de “Cerrado”*

Para tener acceso al piloto y encenderlo, no se requiere remover ningún panel, ya que el piloto del quemador de la Salamandra y/o Gratinadora esta directamente accesible por la parte del frente del equipo y esta ubicado en la esquina derecha del quemador infrarrojo.

Para el encendido inicial del piloto de la Salamandra y/o Gratinadora, efectúe los siguientes pasos:

1. Asegúrese de que la válvula de paso instalada antes del equipo está en posición “Cerrada”.
2. Cierre la válvula del (los) quemador (es).
3. Cierre la válvula piloto, girando en sentido de las manecillas del reloj.
4. Espere unos segundos para que cualquier acumulación de gas se disperse.
5. Abra la válvula de paso.
6. Aplique flama al piloto y abra gradualmente la válvula piloto hasta que éste encendida y ajuste el tornillo hasta obtener las características de flama deseada.
7. Abra la válvula del quemador infrarrojo y observe que éste enciende producto de la acción del piloto.
8. Si se llegara a apagar el (los) piloto (s), no es necesario seguir el procedimiento anterior, únicamente aplique flama al piloto y ajústelo co la válvula piloto. Si el piloto aún no enciende , cierre la válvula del piloto completamente y NO UTILICE EL EQUIPO, solicite un servicio de inmediato.

**NOTA:**

*Puede ser necesario reencender el piloto varias veces hasta que las líneas nuevas de gas sean purgadas de cualquier cantidad de aire.*

Conectar a toma de gas con una presión de 9 a 11 oz/pulg<sup>2</sup>, instalando una válvula de suministro de gas a la entrada del equipo.

## Encendido de quemadores:

Antes de encender cualquier quemador, asegúrese que las válvulas de los mismos estén en posición de cerrado y hasta entonces realice lo siguiente:

1. Gire la perilla de la válvula y observe a distancia que el quemador a encendido producto del apoyo del piloto.
2. Si el quemador no enciende, cierre la válvula y espere unos minutos a que el gas se disperse.
3. Repita la operación y cerciórese de que el quemador ha encendido. Si ésto sucede notará una flama pequeña de color azul que paulatinamente irá desapareciendo y los tabiques como la malla protectora irán adquiriendo un color rojo indicativo de que el quemador empieza a emitir rayos infrarrojos.

## Preparación final:

Quemadores, parrillas de superficie, son todos y cada uno de estos, lavados y enjuagados en fábrica con solventes especiales para remover cualquier muestra visible de suciedad, incrustación e incluso de algún líquido de maquinado remanente del proceso de manufactura.

Por este motivo las partes deberán ser lavadas minuciosamente con agua y jabón y enjuagadas perfectamente antes de utilizarlas para la preparación de alimentos.

## **Parrillas de alambón:**

Estas deberán ser preparadas bajo la siguiente secuela:

1. Limpie la parrilla con solución jabonosa caliente.
2. Enjuague perfectamente con una mezcla que guarde la proporción de una taza de vinagre por un litro de agua.

# **LIMPIEZA Y MANTENIMIENTO**

Después de un día de trabajo es recomendable que lave su Salamandra y retire partículas de alimento, para ello permita que su equipo se enfríe y proceda a un lavado con agua y solución jabonosa. Para el caso de las Salamandras SAN-SON, diariamente realice el siguiente procedimiento: 1. Retire las parrillas de alambón levantando y jalando la parte frontal de las mismas. 2. Lave todas estas partes con solución jabonosa caliente y enjuague perfectamente. 3. Retire las charolas de derrame jalando la pestaña. 4. Lave estas charolas con agua y jabón caliente y enjuague perfectamente. 5. Con un trapo empapado con solución jabonosa lave el área de derrames y enjuague. 6. Ensamble todo en su lugar nuevamente.



## Semanalmente:

Si realiza la limpieza diaria NO será necesario realizar mantenimiento semanal.

## Periódicamente:

Verifique el sistema de ventilación natural del equipo, todas y cada una de las ventilas y respiraderos deberán estar libres de cualquier obstrucción, incluso el tiro de salida de los gases de combustión de la chimenea posterior. Su equipo deberá ser periódicamente checado y ajustado por personal calificado como parte de un sistema regular de mantenimiento.

## Partes en acero inoxidable:

Todas las partes en acero inoxidable deberán ser limpiadas con una solución jabonosa caliente durante el día y con algún líquido para este tipo de material al final del día de trabajo.

## NO DEBEN USARSE PARA LIMPIAR ESTAS SUPERFICIES:

Fibras, cuchillas, espátulas o cualquier otro material metálico que rayen las superficies.

Si es necesario raspar en alguna área del material para remover incrustaciones de alimento, afloje primero aplicando agua y jabón caliente y después utilice una espátula de nylon.



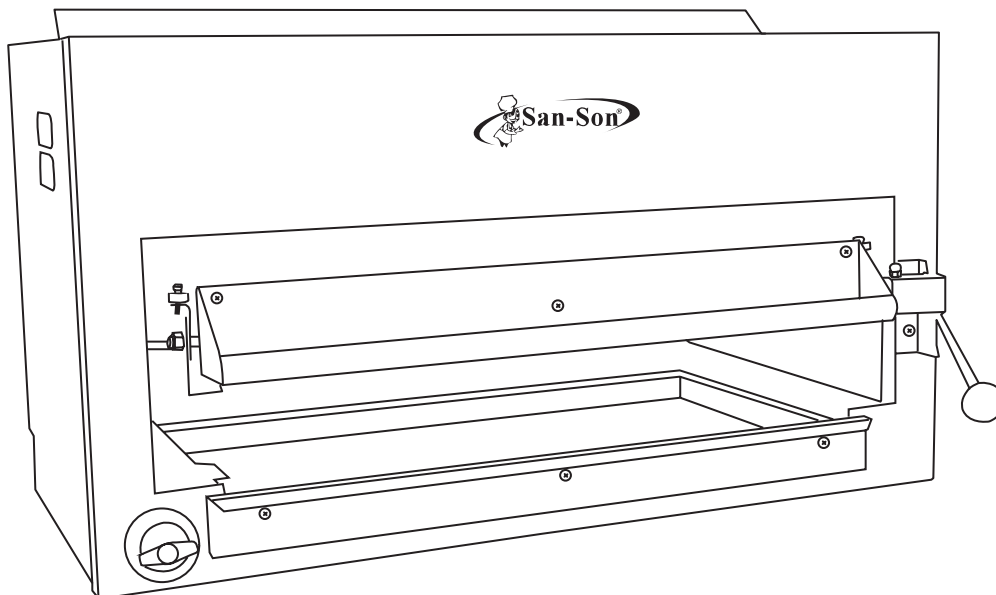
### **NOTA:**

*Antes de proceder a la limpieza, apague y corte el flujo de gas de su Salamandra.*

Nunca trate de reparar su equipo, solicite un servicio y con gusto enviaremos a un técnico especializado o bien lleve su Salamandra al Centro de Ser vicios.

# CONFIGURACIÓN TÉCNICA

## Salamandra Colgante



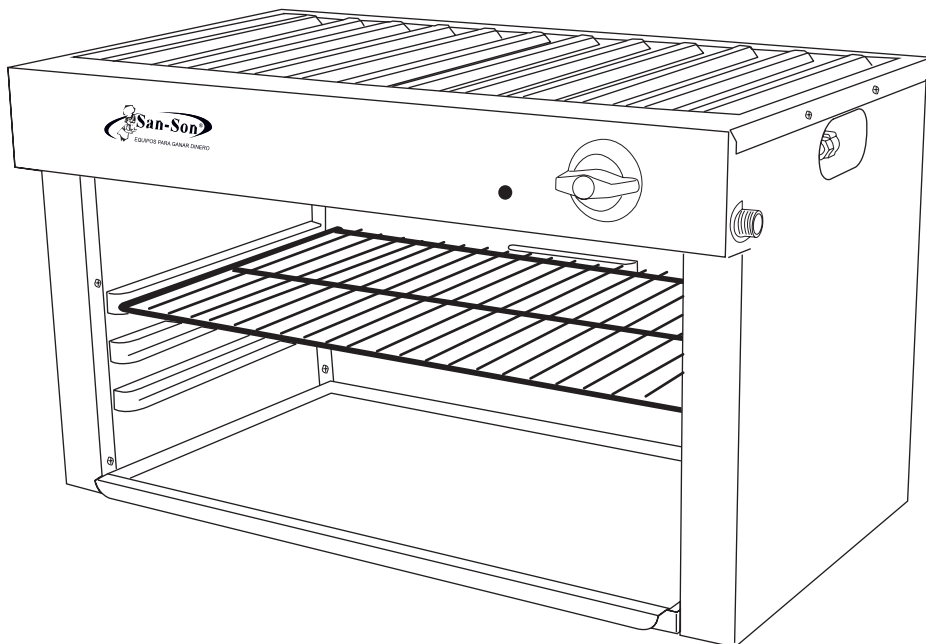
### CONFIGURACIÓN TÉCNICA

#### DIMENSIONES

FRENTE	0.88 mts.
FONDO	0.520 mts.
ALTO	0.51mts.

#### CONSUMOS

QUEMADORES	21,752 BTU/h
	5,482 kCal/h



## CONFIGURACIÓN TÉCNICA

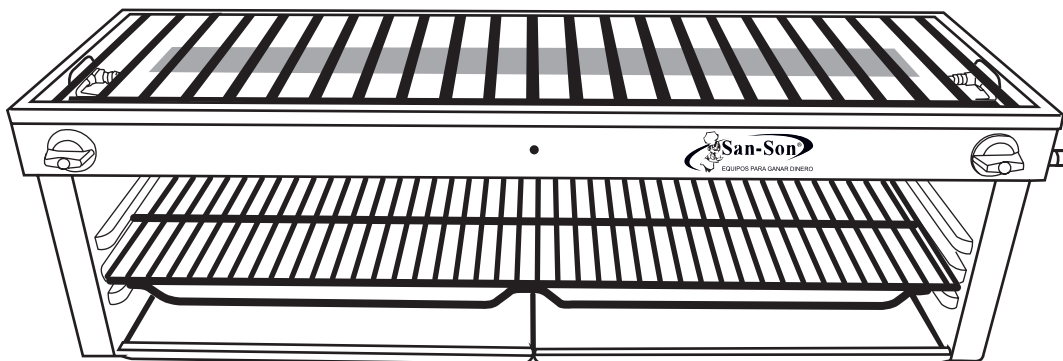
### DIMENSIONES

FRENTE	0.78 mts.
FONDO	0.520 mts.
ALTO	0.51mts.

### CONSUMOS

QUEMADORES	21,752 BTU/h
	5,482 kCal/h

## Salamandra Mod. 140



### CONFIGURACIÓN TÉCNICA

DIMENSIONES	
FRENTE	1.45 m.
FONDO	0.520 mts.
ALTO	AL 0.51mts.

CONSUMOS	
QUEMADORES	43,504 BTU/h
	10,964 kCal/h

